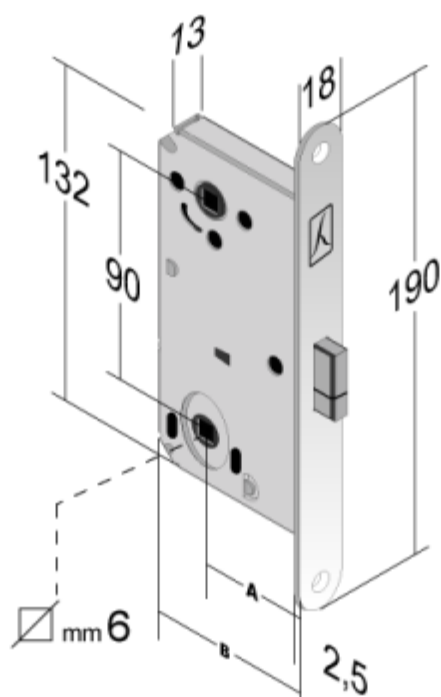


Mod. D61 - B-SMART BAGNO 190x18 - INTERASSE 90 - ENTRATA 50 - Q. MANIGLIA 8x8 /



A	B
50	75

ACCIAIO		Codice	Stock	Q	Conf
Entrata 50	BRONZATO ANTICATO LUCIDO	48D61050/3		8/6	Ind.le
	BRONZATO ANTICATO LUCIDO	48D61050/E		8/6	Termo
	BRONZATO VERNICIATO	48D61050+3		8/6	Ind.le
	BRONZATO VERNICIATO	48D61050+E		8/6	Termo
	CROMATO LUCIDO	48D61050C3		8/6	Ind.le
	CROMATO LUCIDO	48D61050CE		8/6	Termo
	CROMATO OPACO	48D6105093	X	8/6	Ind.le
	CROMATO OPACO	48D610509E		8/6	Termo
	CROMATO SATINATO	48D6105083		8/6	Ind.le
	CROMATO SATINATO	48D610508E		8/6	Termo
	NERO OPACO	48D61050K3		8/6	Ind.le
	NERO OPACO	48D61050KE		8/6	Termo
	NICHELATO LUCIDO	48D61050)3		8/6	Ind.le
	NICHELATO LUCIDO	48D61050)E		8/6	Termo
	OTTONATO LUCIDO	48D6105013		8/6	Ind.le
	OTTONATO LUCIDO	48D610501E		8/6	Termo
	VERNICIATO ARGENTO 7048	48D61050#3		8/6	Ind.le
	VERNICIATO ARGENTO 7048	48D61050#E		8/6	Termo

DISPONIBILE ANCHE CON FRONTALE MM. 196x18 (MOD. D66) - 190x22 (MOD. D71) - 196x22 (MOD. D76)
Ogni serratura è fornita in cartoni da 50 pz.