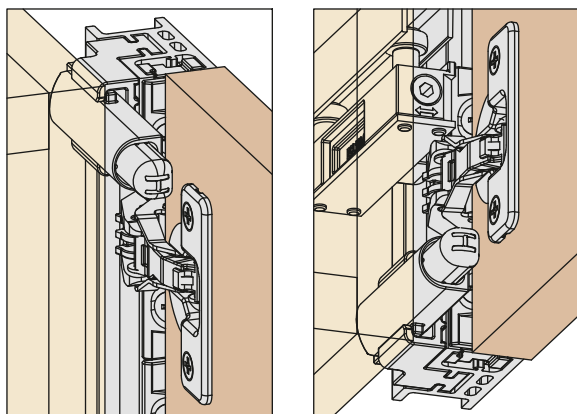


Deceleratore Smove da avvitare sul profilo.  
Il fissaggio non richiede nessuna lavorazione.

		Cod.	pz.
		<b>YE55KIT0050</b> • Kit con 2 deceleratori Smove per ante con 3 cerniere	1
		<b>YE55KIT0055</b> • Kit con 2 deceleratori Smove per ante con 4 e 5 cerniere	1



**Elemento guida per ante in vetro con telaio in alluminio e ante in legno con telaio.**

L'applicazione dell'elemento guida necessita di particolari lavorazioni. Il nostro servizio di assistenza tecnica è a disposizione per i chiarimenti necessari.

Cod.	pz.
<b>VE55KIT0040</b>	1 (Confezione da 10 pz.)

