



Exedra - Exedra Euro 32
SALICE

Sistema per ante a scomparsa con movimenti di rientro laterale e di uscita ammortizzati e assistiti.

Caratteristiche ante

Peso massimo per singola anta: 30 kg (uniformemente distribuito).

Spessore da 18 mm a 30 mm.

Larghezza da 400 mm a 900 mm.

Altezza da 1303 mm a 1580 mm (previa verifica del nostro ufficio tecnico).

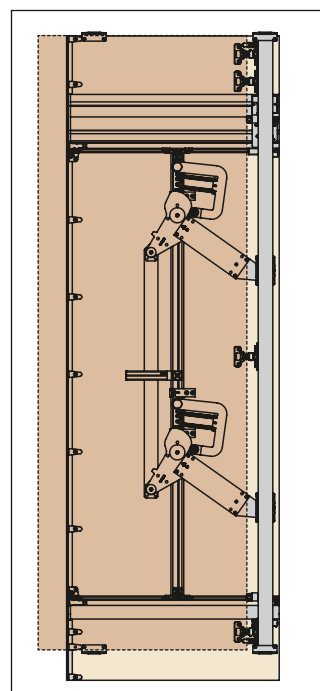
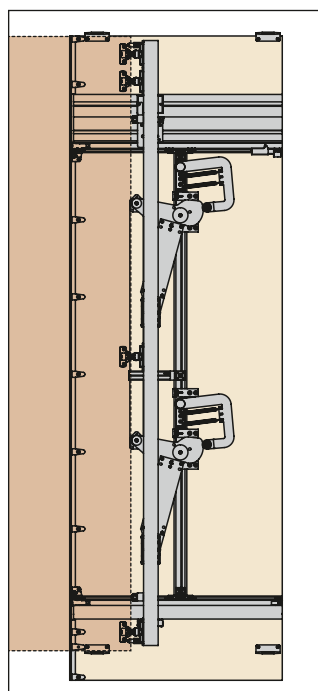
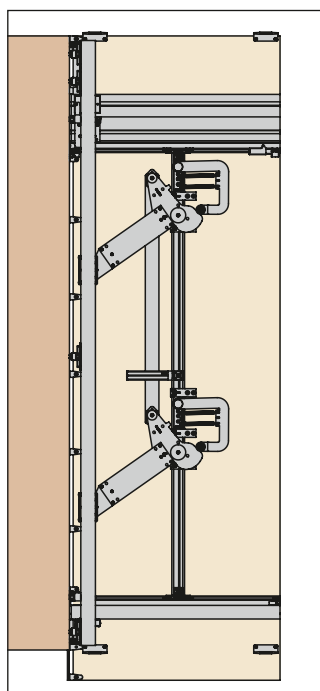
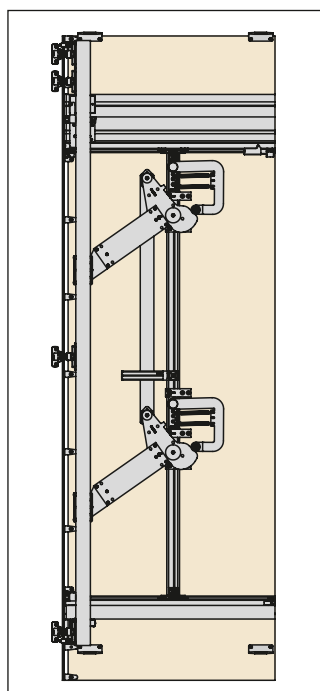
Altezza da 1580 mm a 2500 mm.

Regolazione dell'anta:

- verticale + 4/-1 mm;
- orizzontale ± 2 mm;
- frontale ± 4 mm.



Azione del sistema al rientro dell'anta.



1 Movimento a camme con inserimento ed estrazione dell'anta assistiti.

2 Rallentatore magnetico lineare.

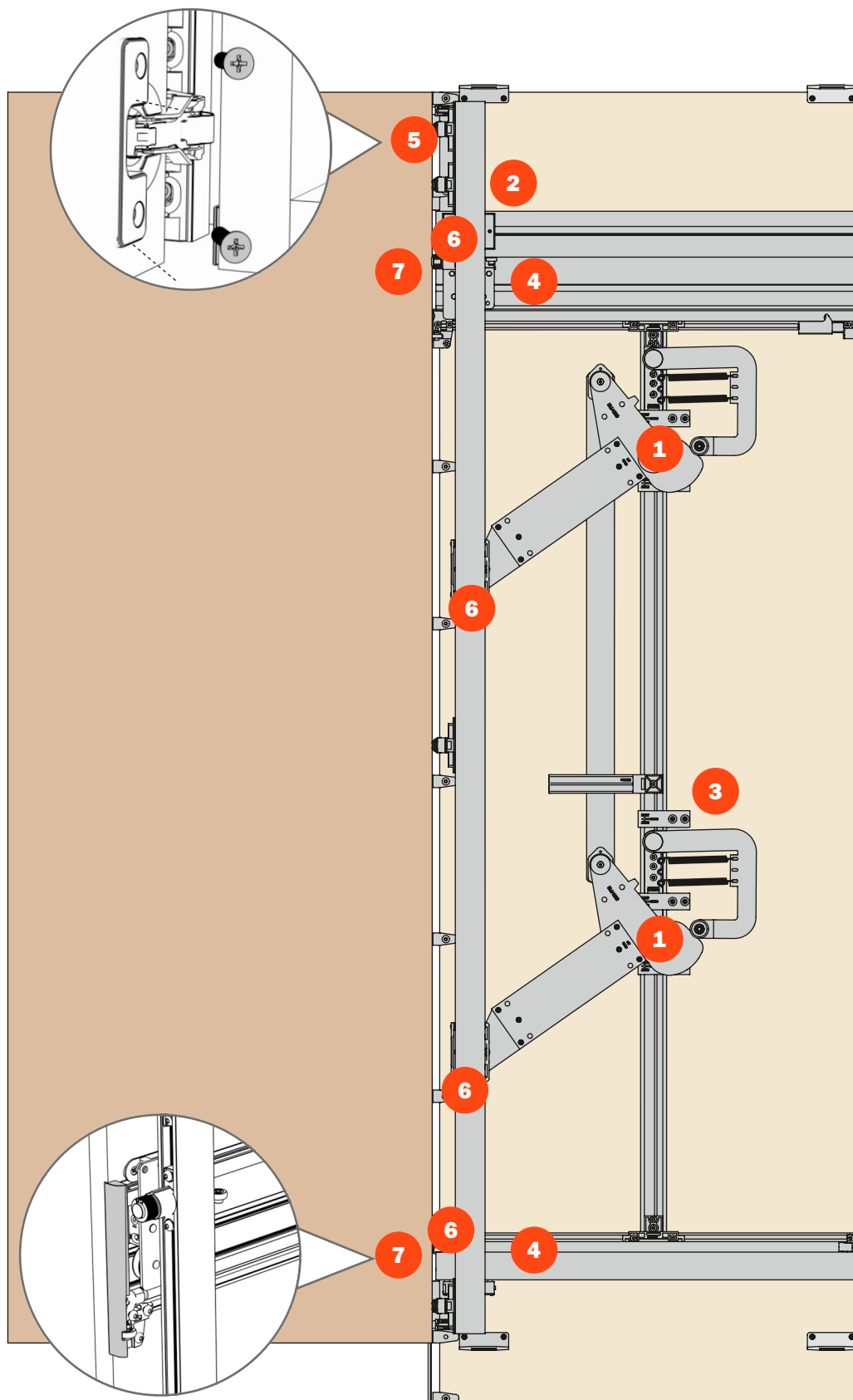
3 Installazione con clips per facilitare l'inserimento e l'estrazione del meccanismo.

4 Scorrimento su cuscinetti.

5 Cerniere ad inserimento rapido.

6 Regolazioni accessibili dal fronte del mobile.

7 Tappi copri profilo (inclusi nelle versioni standard).

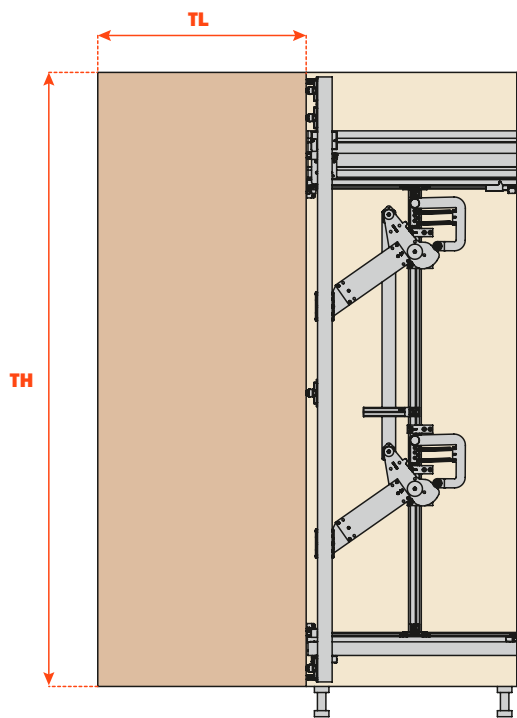


Abbreviazioni

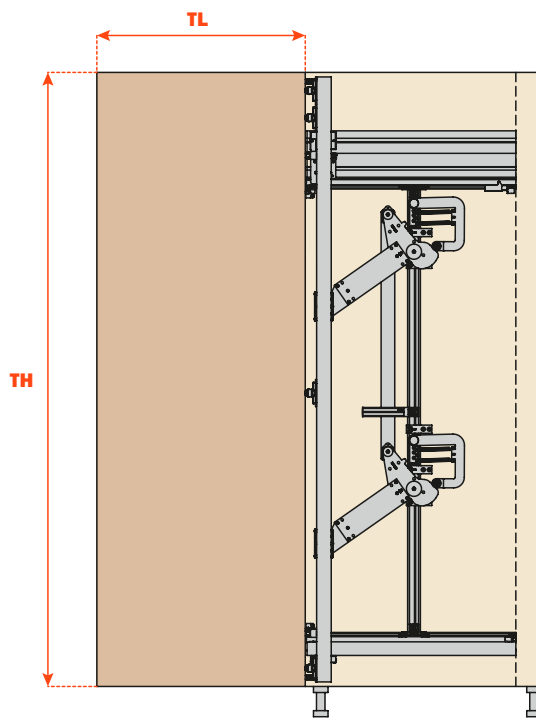
LPS Profondità totale vano esterno
LPU Profondità utile vano esterno
TL Larghezza anta

TH Altezza anta
CP Lunghezza del profilo
Y Protrusione porta

LPS < TL

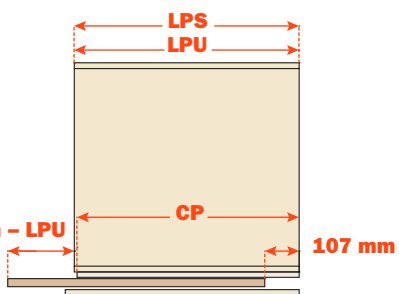


LPS ≥ TL



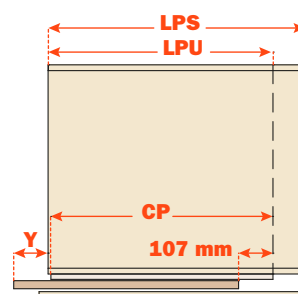
LPU = LPS

Y = TL + 107 mm - LPU

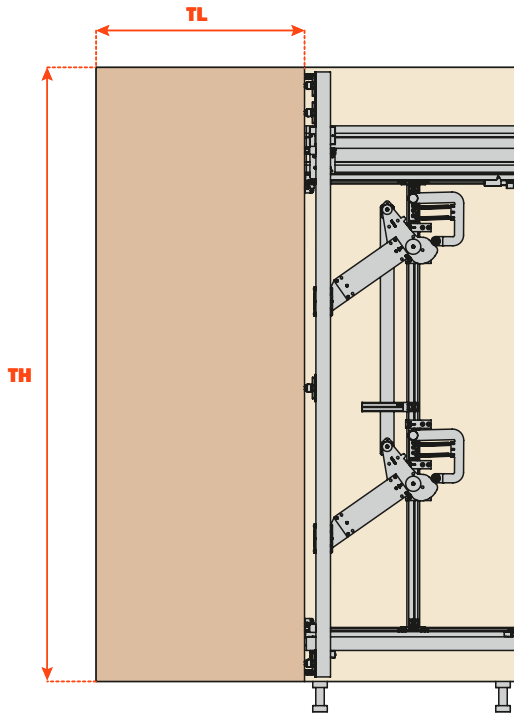


LPU = TL

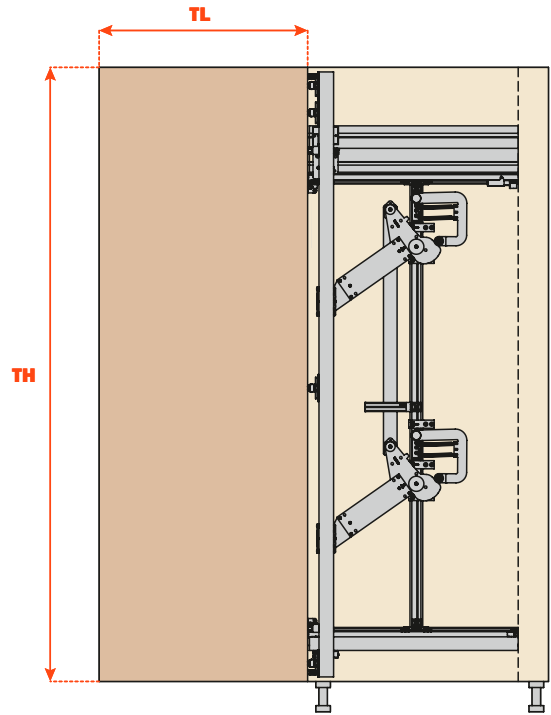
Y = 107



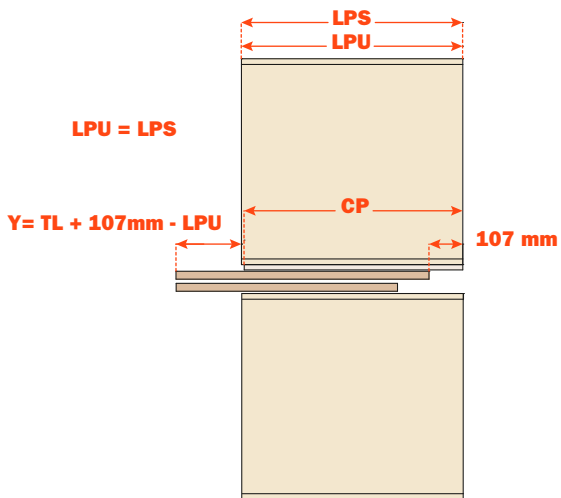
LPS < TL



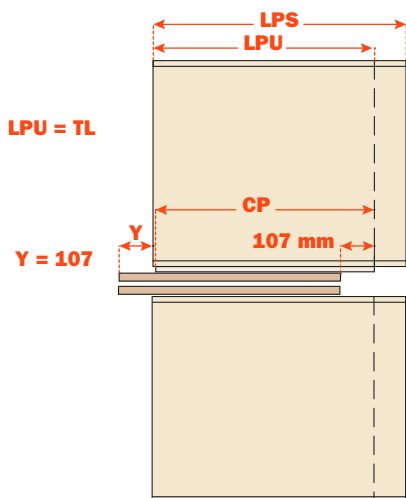
LPS ≥ TL

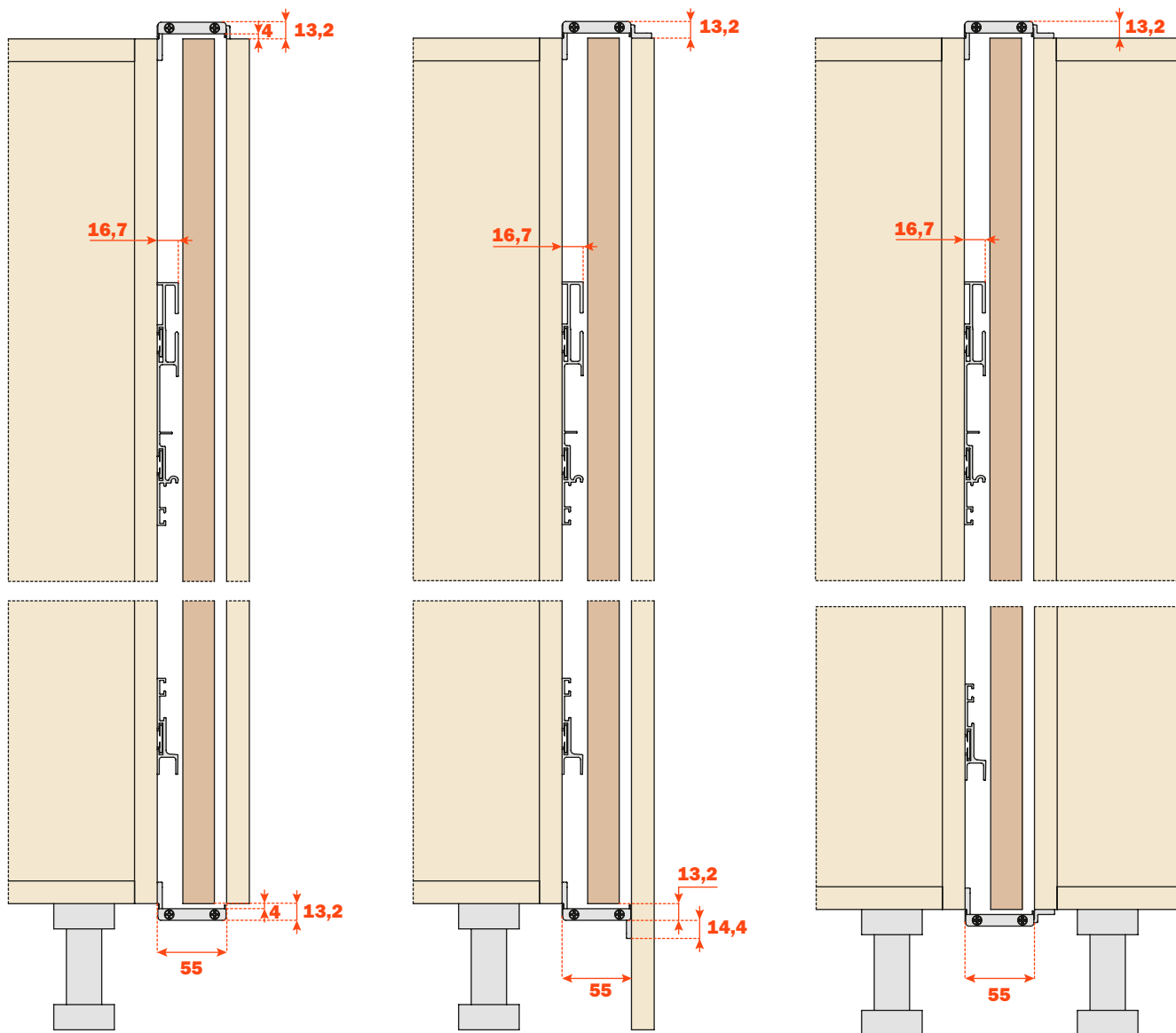


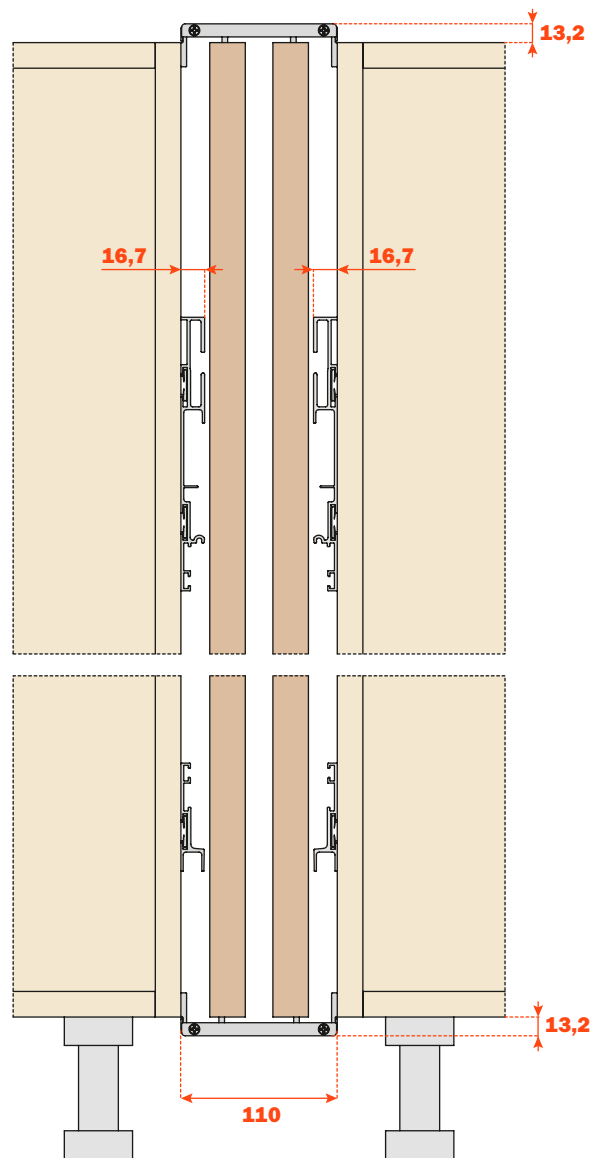
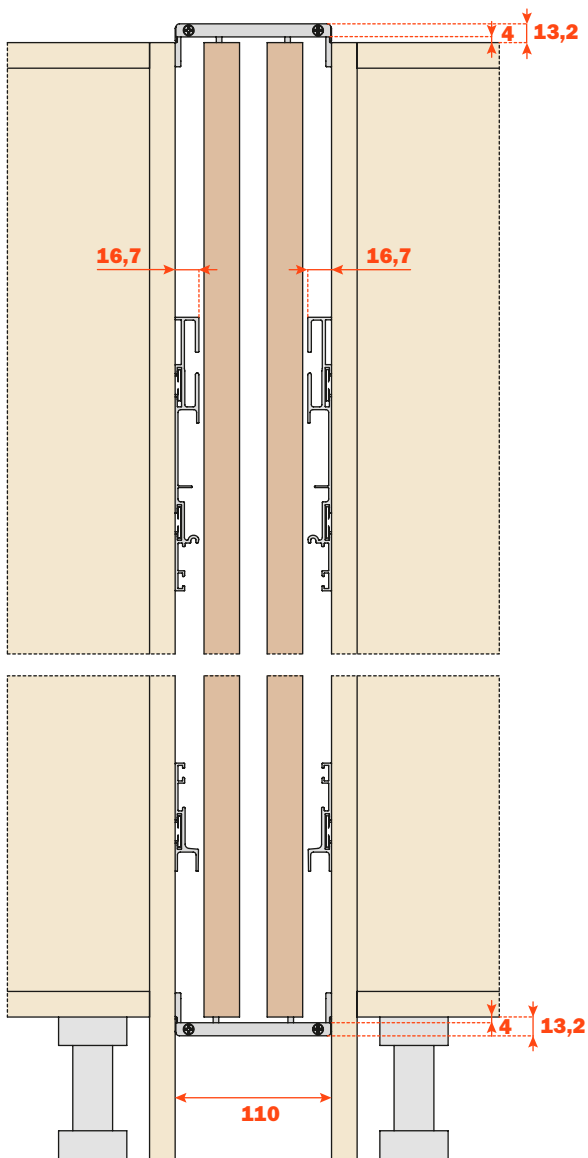
LPU = LPS

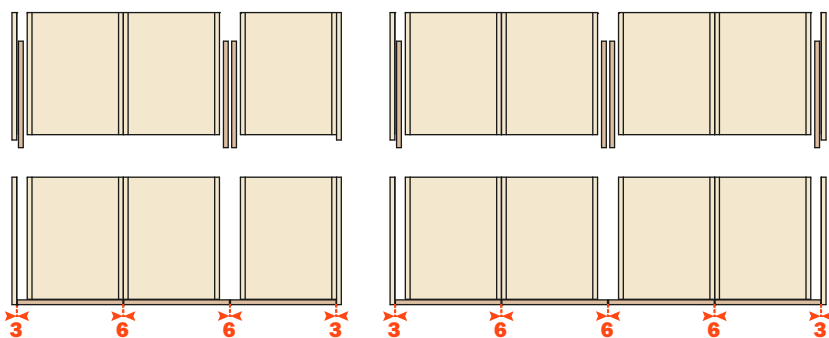
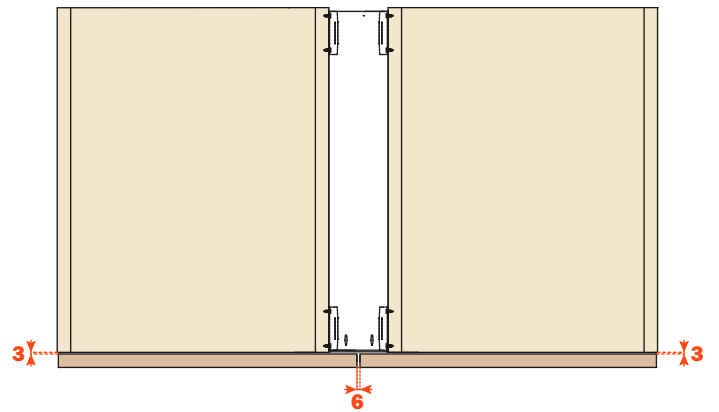
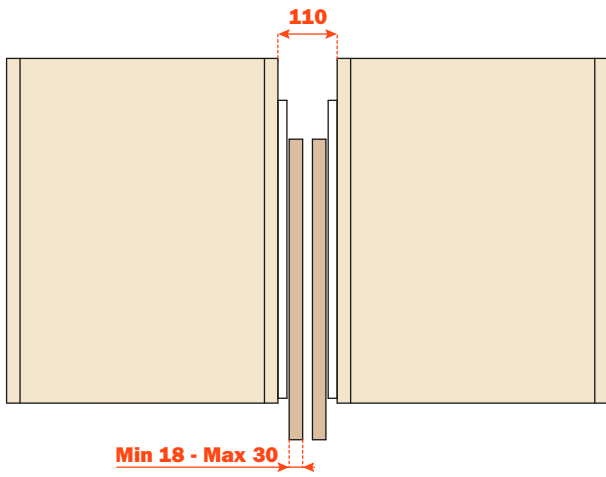
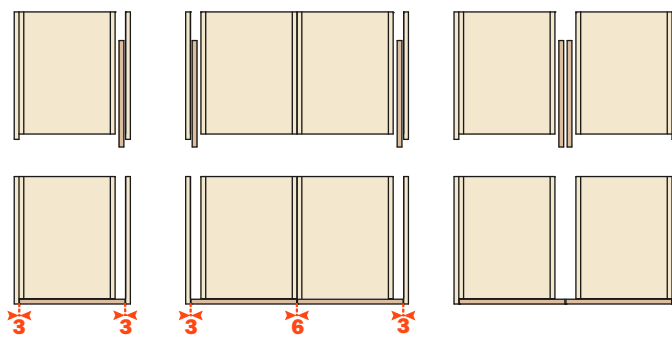
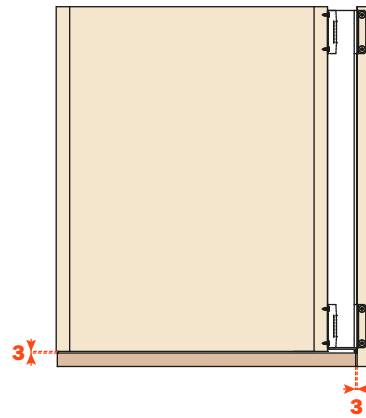
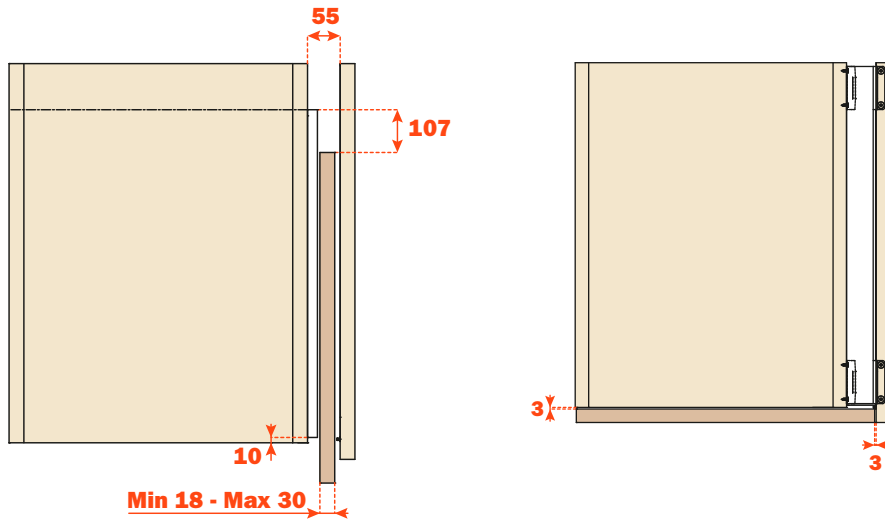


LPU = TL







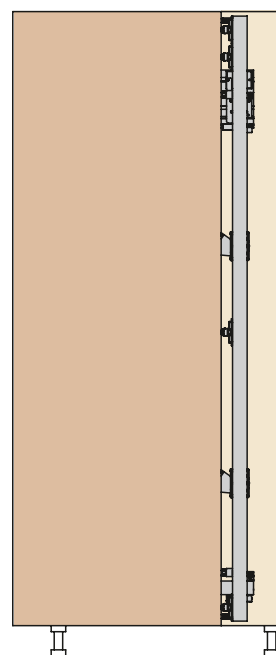
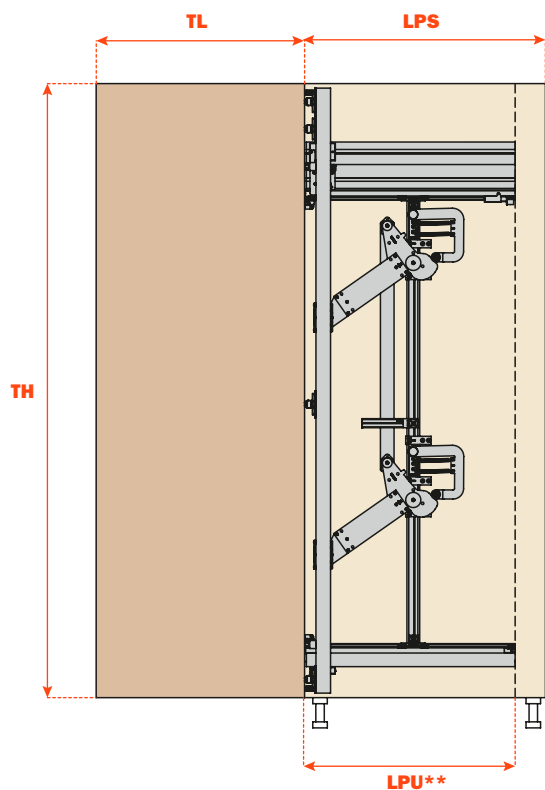


Calcolo del valore LPU - Scelta della CAMMA

LPS (Profondità struttura) ≥ TL



LPU (Profondità struttura utile) = T



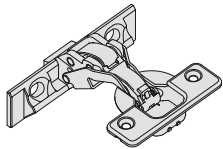
		LPU** (mm)									
		400-500		501-600		601-700		701-800		801-900	
CAM	TH (mm)	VE55KIT0101		VE55KIT0102		VE55KIT0103		VE55KIT0104		VE55KIT0105	
		Min	Max	Min	Max	Min	Max	Min	Max	Min	Max
	1576	1726	1698	1787	1820	1909					
	1727	2121	1788	2182	1910	2243	2032	2304	2154	2365	
	2122	2500	2183	2500	2244	2500	2305	2500	2366	2500	

→ 3 x max 18 kg
→ 4 x max 24 kg
→ 5 x max 30 kg

Soluzione per massima flessibilità di applicazione che prevede il taglio a misura dei profili e l'assemblaggio del meccanismo da parte del cliente. In base alla profondità della struttura utile (LPU) e all'altezza dell'anta (TH) è necessario ordinare un collegamento camme-carrello e, separatamente, il kit meccanismo. Per le operazioni di taglio e assemblaggio si rimanda al manuale di montaggio.

Le clip e i fermi da premontare sul fianco permettono un montaggio e uno smontaggio a scorrimento facile e sicuro senza dover estrarre il cassone.


Calcolo dimensione minima della struttura

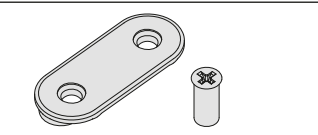
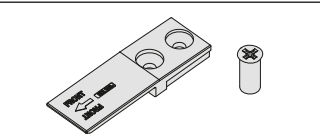
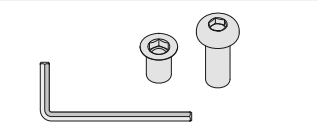
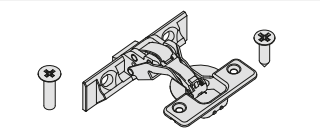
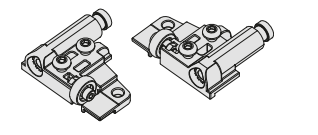
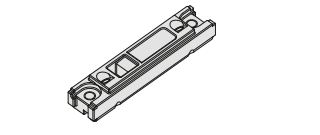
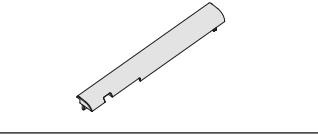
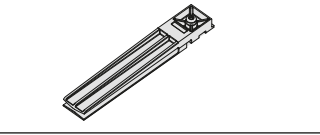
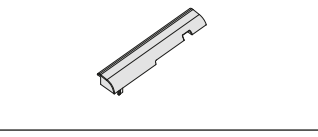
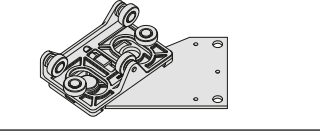
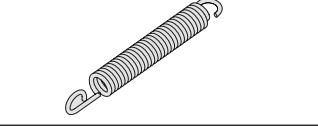
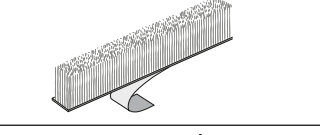
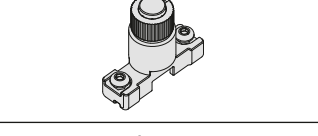
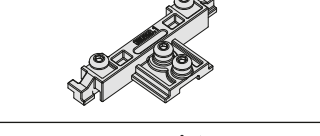
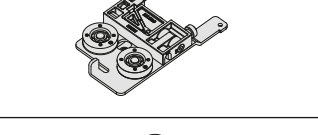
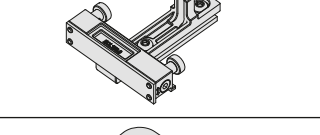
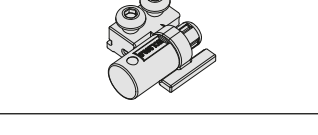
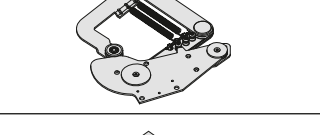
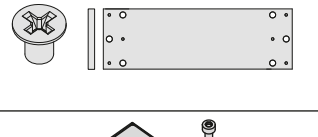
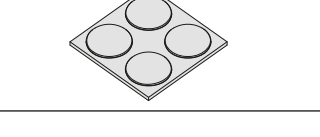
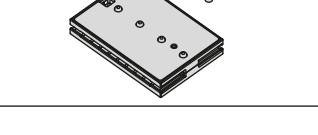
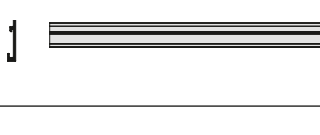
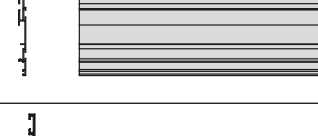
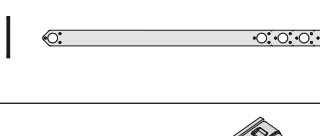
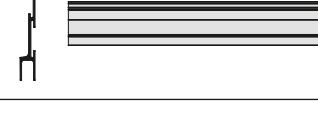
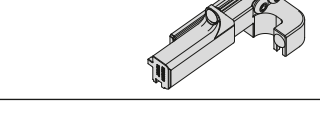

Profondità struttura utile (LPU - mm)													
		400 - 500		501 - 600		601 - 700		701 - 800		801 - 900			
Altezza Anta TH (mm)	Min	Max	Min	Max	Min	Max	Min	Max	Min	Max			
	1580	1726	1698	1787	1820	1909					3 x		max 18 kg
	1727	2121	1788	2182	1910	2243	2032	2304	2154	2365	4 x		max 24 kg
	2122	2500	2183	2500	2244	2500	2305	2500	2366	2500	5 x		max 30 kg

Kit meccanismo - STANDARD

Cod.		Altezza Anta TH (mm)
YE55BAD1900NN	Destro	1580 - 1930
YE55BAS1900NN	Sinistro	
YE55BAD2500NN	Destro	1580 - 2500
YE55BAS2500NN	Sinistro	

Collegamento camme-carrello

	Cod.	Profondità struttura utile (LPU - mm)
 x 2	YE55KIT0101	400-500
	YE55KIT0102	501-600
	YE55KIT0103	601-700
	YE55KIT0104	701-800
	YE55KIT0105	801-900

	n° 9 Clip di scorrimento del sistema sul fianco n° 18 Viti Euro 6.3 x 14		n° 5 Fermi di posizione del sistema sul fianco n° 10 Viti 6.3 x 14
	n° 2 Bussole M6 x 13 n° 2 Viti M6 20 UNI 7380 n° 1 Brugola		n° 4/5 Cerniere per il fissaggio dell'anta n° 4/5 Copriflangua n° 8/10 Viti per il fissaggio della cerniera sul sistema M5 x 20 UNI 7688 n° 8/10 Viti per il fissaggio della cerniera sull'anta 4 x 16 DIN 7505 A
	n° 1 + n° 1 Ammortizzatori uscita dell'anta		n° 4/5 Basi di fissaggio cerniere
	n° 1 Copertura frontale superiore		n° 1 Supporto barra di connessione meccanismi
	n° 1 Copertura frontale inferiore		n° 2 Carrelli di scorrimento verticale
	n° 2 Molle		2.5 mt Profilo antipolvere
	n° 2 Supporti di posizionamento anta aperta		n° 2 Connettori montante centrale
	n° 1 Carrello superiore di scorrimento orizzontale		n° 1 Carrello inferiore di scorrimento orizzontale
	n° 1 Stopper rientro anta		n° 2 Meccanismi di uscita e rientro anta
	n° 12 Viti di fissaggio piastre di collegamento (viti M4 x UNI) n° 2 Collegamento camme		n° 1 Distanziali in gomma
	n° 1 Slitta magnetica		n° 1 Montante centrale
	n° 1 Binario superiore		n° 1 Barra di connessione meccanismi
	n° 1 Binario inferiore		n° 1 Fine corsa posteriore
	n° 1 Barra di fissaggio anta		

Exedra - Parzialmente assemblato

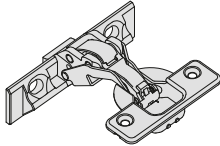
Soluzione preassemblata.

Il sistema Exedra preassemblato è fornito in due versioni; per ante da 1930 a 2230 oppure per ante da 2231 a 2500. Profondità compresa fra 500 e 700 mm.

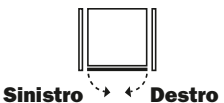
Identificata la versione, il cliente deve tagliare i binari superiore e inferiore a misura, assemblare le camme e montare il tutto sul mobile.

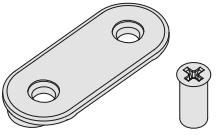
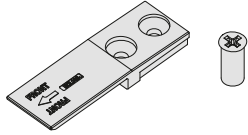
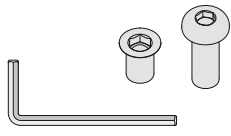
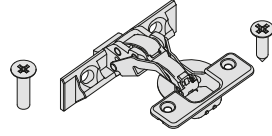
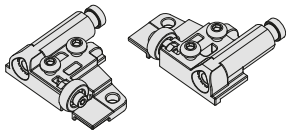
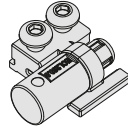
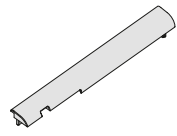
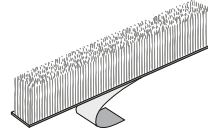
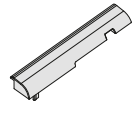
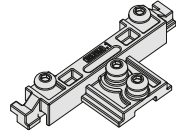
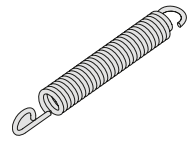
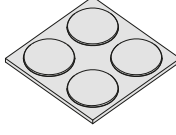


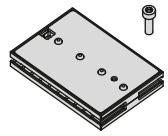
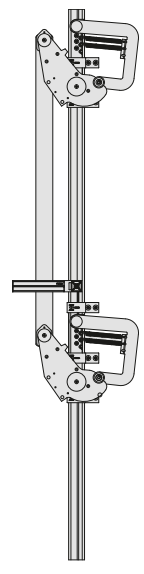

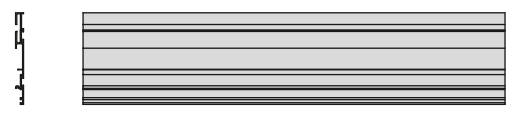

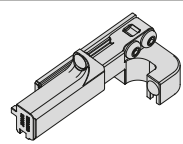
Le clip e i fermi da premontare sul fianco permettono un montaggio e uno smontaggio a scorrimento facile e sicuro senza dover estrarre il cassone.

Calcolo dimensione minima della struttura

Profondità struttura utile (LPU - mm)							
501 - 600		601 - 700					
Altezza Anta TH (mm)	Min	Max	Min	Max			
	1930	2230	1930	2230	4 x		max 24 kg
	2231	2500	2231	2500	5 x		max 30 kg

Kit meccanismo - PARZIALMENTE ASSEMBLATO

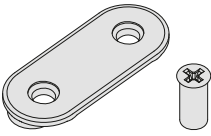
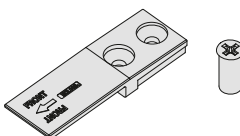
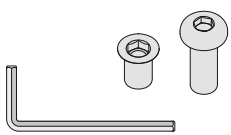
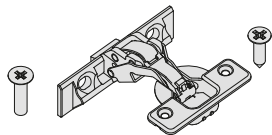
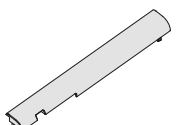
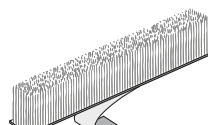
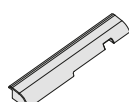
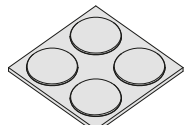
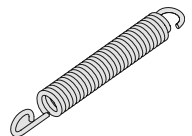
Cod.		Profondità struttura utile (LPU - mm)	Altezza Anta TH (mm)
YE55BMD2200NN	Destro	500 - 700	1930 - 2230
YE55BMS2200NN	Sinistro		
YE55BMD2500NN	Destro	500 - 700	2231 - 2500
YE55BMS2500NN	Sinistro		

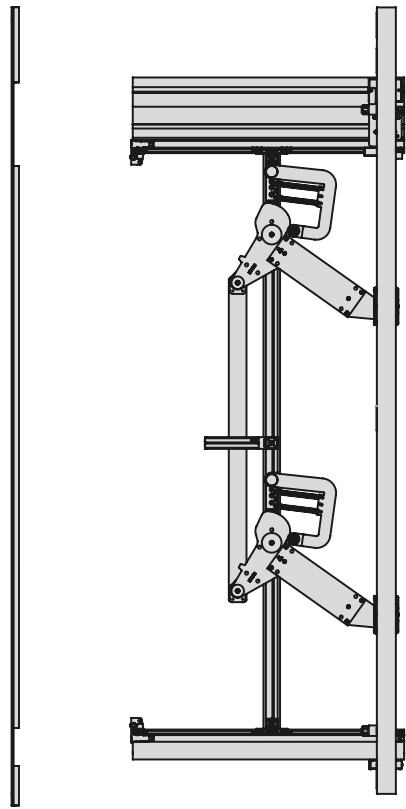
	n° 9 Clip di scorrimento del sistema sul fianco n° 18 Viti 6.3 x 14		n° 5 Fermi di posizione del sistema sul fianco n° 10 Viti 6.3 x 14
	n° 2 Bussole M6 x 13 n° 2 Viti M6 20 UNI 7380 n° 1 Brugola		n° 4/5 Cerniere per il fissaggio dell'anta n° 4/5 Copriflangua n° 8/10 Viti per il fissaggio della cerniera sul sistema M5 x 20 UNI 7688 n° 8/10 Viti per il fissaggio della cerniera sull'anta 4 x 16 DIN 7505 A
	n° 1 + n° 1 Ammortizzatori uscita dell'anta		n° 1 Stopper rientro anta
	n° 1 Copertura frontale superiore		2.5 mt Profilo antipolvere
	n° 1 Copertura frontale inferiore		n° 2 Connettori montante centrale
	n° 2 Molle		N° 1 Gommini
	n° 12 Viti di fissaggio piastre di collegamento (viti M4 x UNI)		n° 2 Collegamento camme
	n° 1 Slitta magnetica		
	n° 1 Binario superiore		
	n° 1 Binario inferiore		
	n° 1 Fine corsa posteriore		

Soluzione completamente assemblata secondo le richieste del cliente.

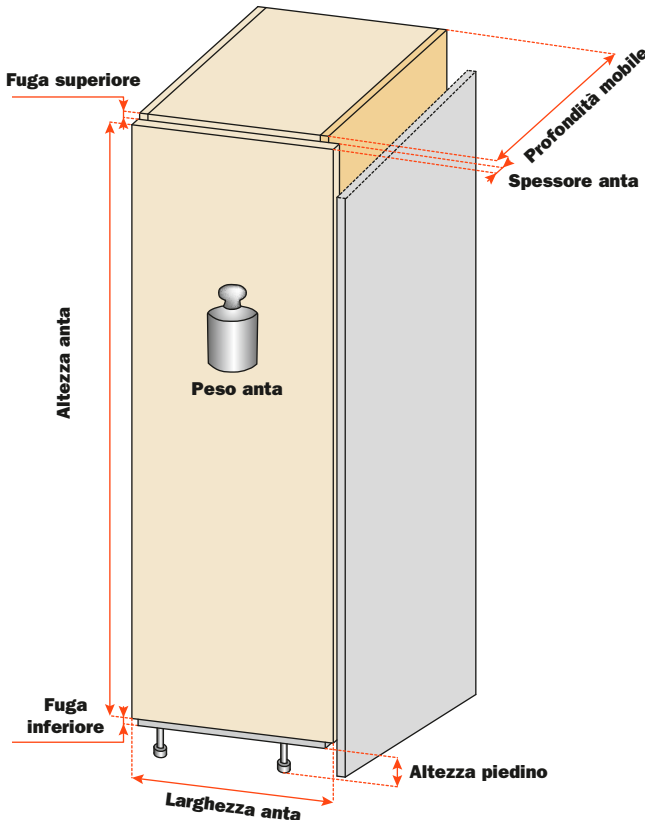
Il sistema Exedra è prodotto secondo le specifiche dimensionali fornite dal cliente al quale rimane solo l'operazione di montaggio sul mobile. Sono forniti anche gli schemi di foratura.

Le clip e i fermi da premontare sul fianco permettono un montaggio e uno smontaggio a scorrimento facile e sicuro senza dover estrarre il cassone.

	n° 9 Clip di scorrimento del sistema sul fianco n° 18 Viti 6.3 x 14		n° 5 Fermi di posizione del sistema sul fianco n° 10 Viti 6.3 x 14
	n° 2 + n° 2 Bussola (M6 x 13) e vite (M6 20 UNI 7380) di bloccaggio del sistema sul fianco n° 1 Brugola		n° 4/5 Cerniere per il fissaggio dell'anta n° 4/5 Copriflangia n° 8/10 Viti per il fissaggio della cerniera sul sistema M5 x 20 UNI 7688 n° 8/10 Viti per il fissaggio della cerniera sull'anta 4 x 16 DIN 7505 A
	n° 1 Copertura frontale superiore		2.5 mt Profilo antipolvere
	n° 1 Copertura frontale inferiore		n° 1 Distanziali in gomma
	n° 2 Molle		



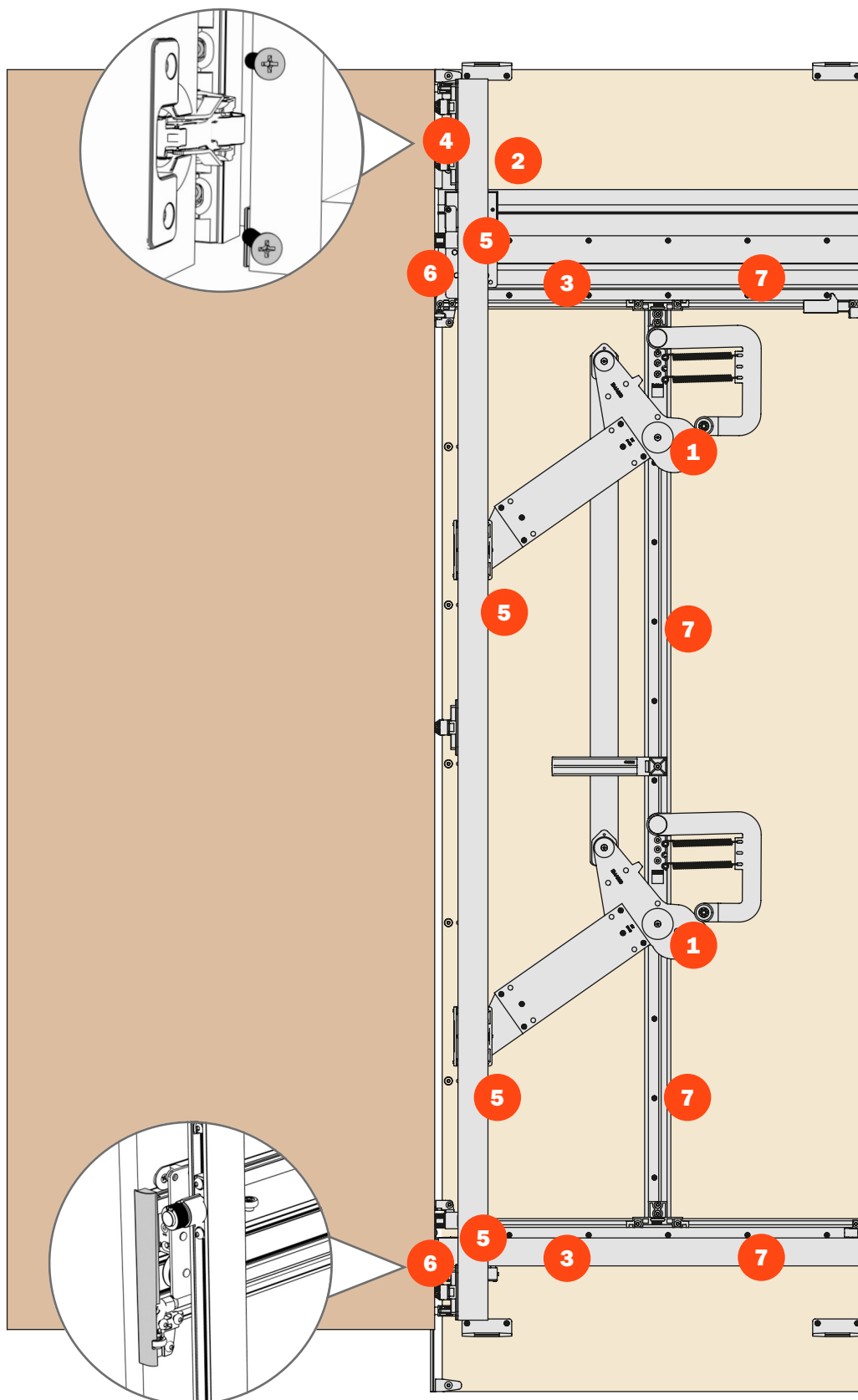
Informazioni da inviare per ordinare un sistema Exedra su misura.



Exedra Euro 32

Exedra Euro 32

- 1 Movimento a camme con inserimento ed estrazione dell'anta assistiti.
- 2 Rallentatore magnetico lineare.
- 3 Scorrimento su cuscinetti.
- 4 Cerniere ad inserimento rapido.
- 5 Regolazioni accessibili dal fronte del mobile.
- 6 Tappi copri profilo (inclusi nelle versioni standard).
- 7 Fissaggio diretto sul fianco del mobile con viti Euro (solo per la versione EURO 32).



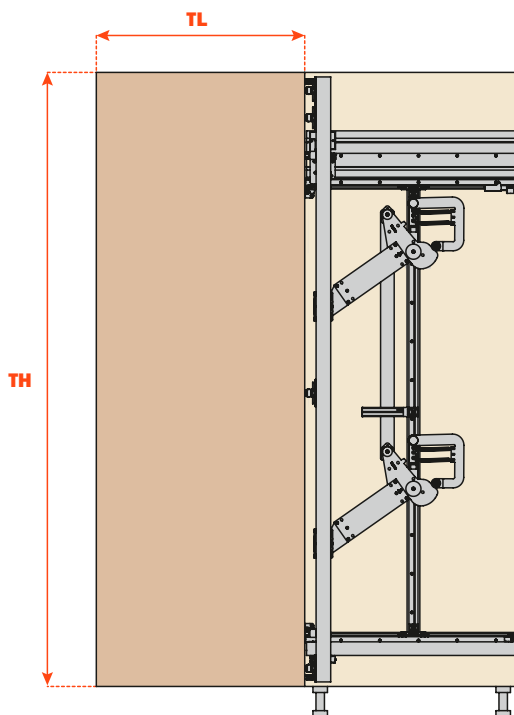
Exedra Euro 32 - Calcolo per il rientro dell'anta

Abbreviazioni

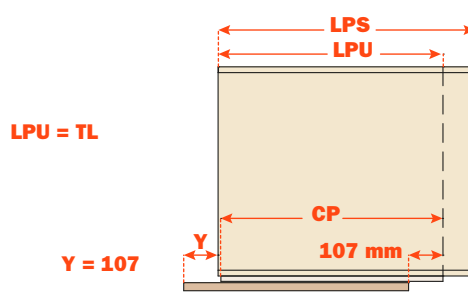
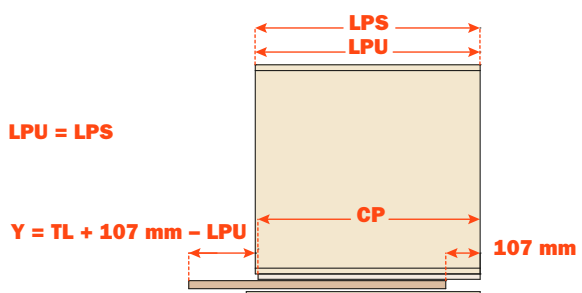
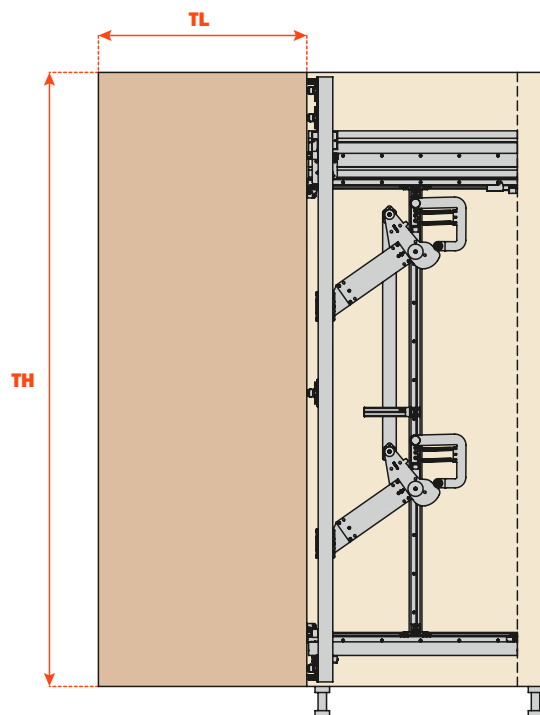
LPS Profondità totale vano esterno
LPU Profondità utile vano esterno
TL Larghezza anta

TH Altezza anta
CP Lunghezza del profilo
Y Protrusione porta

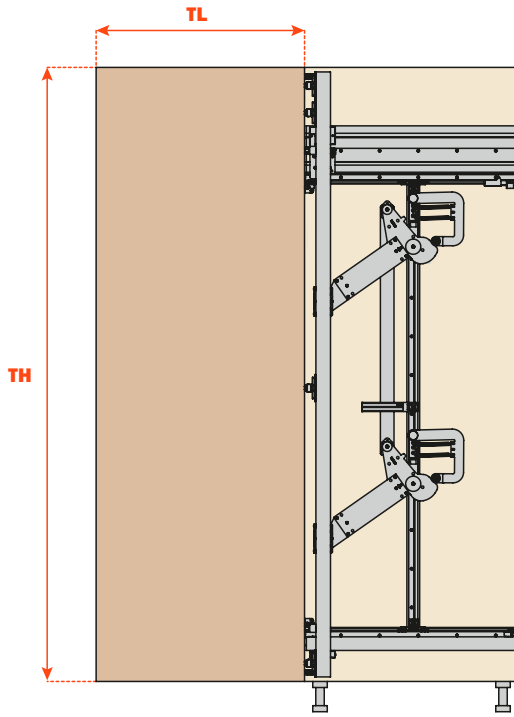
LPS < TL



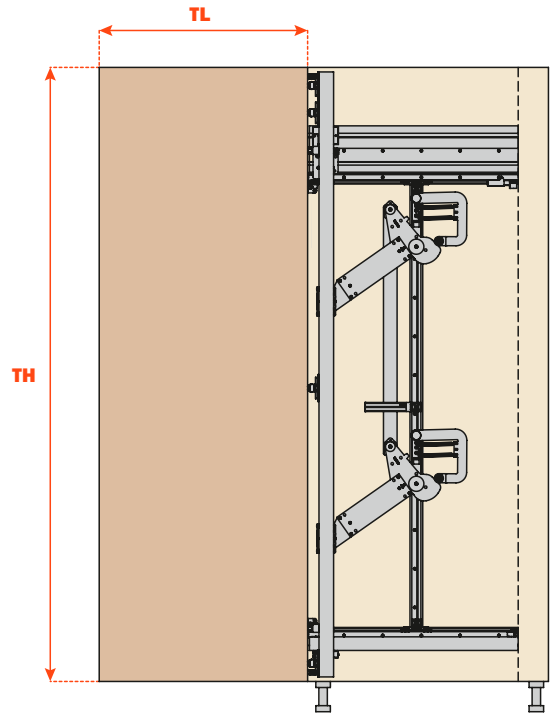
LPS ≥ TL



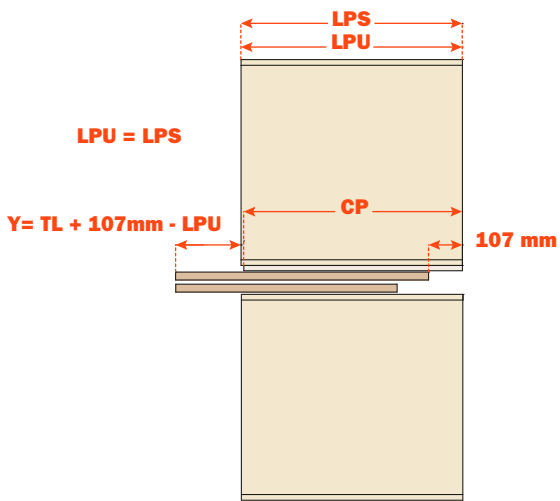
LPS < TL



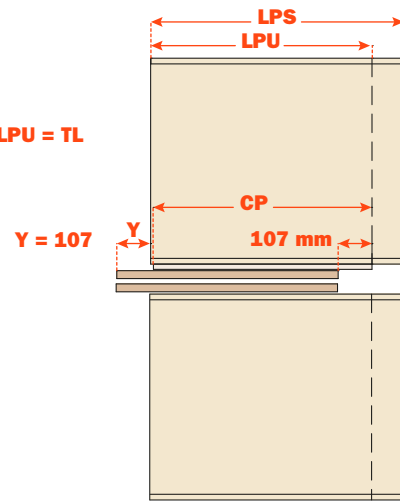
LPS ≥ TL



LPU = LPS



LPU = TL



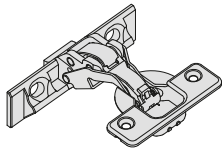
Exedra Euro 32 - Standard

Soluzione per massima flessibilità di applicazione che prevede il taglio a misura dei profili e l'assemblaggio del meccanismo da parte del cliente. In base alla profondità della struttura utile (LPU) e all'altezza dell'anta (TH) è necessario ordinare un collegamento camme-carrello e, separatamente, il kit meccanismo.

Per le operazioni di taglio e assemblaggio si rimanda al manuale di montaggio.

Exedra Euro 32 permette di avvitare il meccanismo direttamente al fianco del mobile attraverso fori presenti sul profilo superiore ed inferiore. Questa versione permette un facile e veloce montaggio. Richiede l'estrazione del cassone qualora si voglia smontare il sistema.


Calcolo dimensione minima della struttura


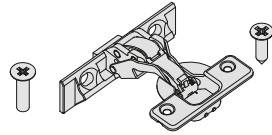
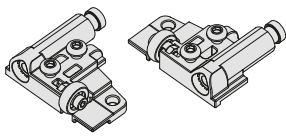
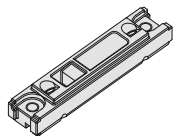
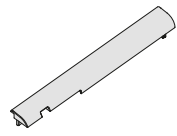
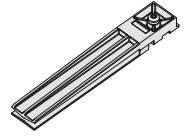
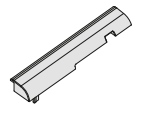
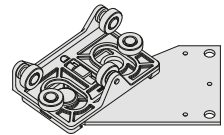
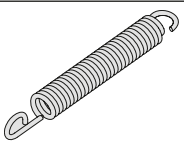
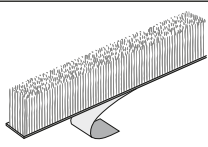
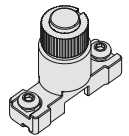
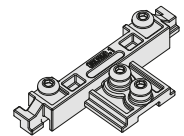
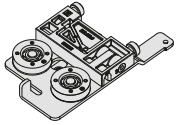
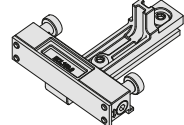
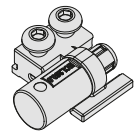
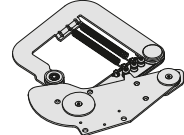

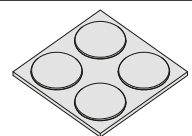
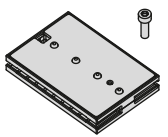

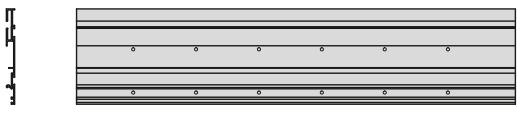

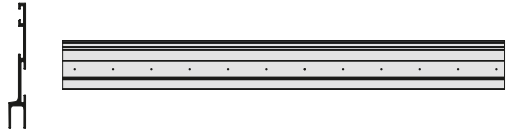
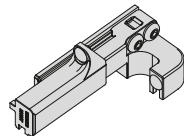

Profondità struttura utile (LPU - mm)													
		400 - 500		501 - 600		601 - 700		701 - 800		801 - 900			
Altezza Anta TH (mm)	Min	Max	Min	Max	Min	Max	Min	Max	Min	Max			
	1580	1726	1698	1787	1820	1909					3 x		max 18 kg
	1727	2121	1788	2182	1910	2243	2032	2304	2154	2365	4 x		max 24 kg
	2122	2500	2183	2500	2244	2500	2305	2500	2366	2500	5 x		max 30 kg

Kit meccanismo - STANDARD

Cod.		Altezza Anta TH (mm)
YE55BAD1900NNE	Destro	1580 - 1930
YE55BAS1900NNE	Sinistro	
YE55BAD2500NNE	Destro	1580 - 2500
YE55BAS2500NNE	Sinistro	

Collegamento camme-carrello

	Cod.	Profondità struttura utile (LPU - mm)
	YE55KIT0101	400-500
	YE55KIT0102	501-600
	YE55KIT0103	601-700
	YE55KIT0104	701-800
	YE55KIT0105	801-900

	n° 2 Viti Euro		n° 4/5 Cerniere per il fissaggio dell'anta n° 4/5 Copriflangia n° 8/10 Viti per il fissaggio della cerniera sul sistema M5 x 20 UNI 7688 n° 8/10 Viti per il fissaggio della cerniera sull'anta 4 x 16 DIN 7505 A
	n° 1 + n° 1 Ammortizzatori uscita dell'anta		n° 4/5 Basi di fissaggio cerniere
	n° 1 Copertura frontale superiore		n° 1 Supporto barra di connessione meccanismi
	n° 1 Copertura frontale inferiore		n° 2 Carrelli di scorrimento verticale
	n° 2 Molle		2.5 mt Profilo antipolvere
	n° 2 Supporti di posizionamento anta aperta		n° 2 Connettori montante centrale
	n° 1 Carrello superiore di scorrimento orizzontale		n° 1 Carrello inferiore di scorrimento orizzontale
	n° 1 Stopper rientro anta		n° 2 Meccanismi di uscita e rientro anta
	n° 12 Viti di fissaggio piastre di collegamento (viti M4 x UNI) n° 2 Collegamento camme		n° 1 Distanziali in gomma
	n° 1 Slitta magnetica		n° 1 Montante centrale
	n° 1 Binario superiore		n° 1 Barra di connessione meccanismi
	n° 1 Binario inferiore		n° 1 Fine corsa posteriore
	n° 1 Barra di fissaggio anta		

Exedra Euro 32 - Parzialmente assemblato

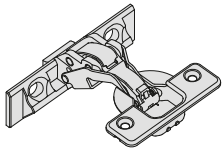
Soluzione preassemblata.

Il sistema Exedra preassemblato è fornito in due versioni; per ante da 1930 a 2230 oppure per ante da 2231 a 2500. Profondità compresa fra 500 e 700 mm.


Identificata la versione, il cliente deve tagliare i binari superiore e inferiore a misura, assemblare le camme e montare il tutto sul mobile.


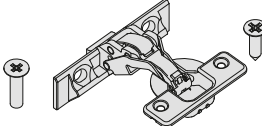
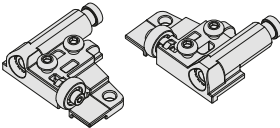
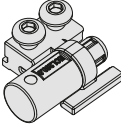
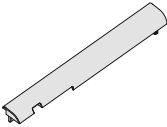
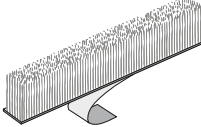
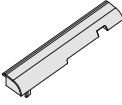
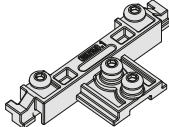
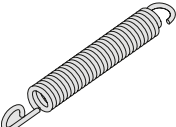
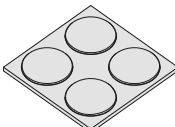


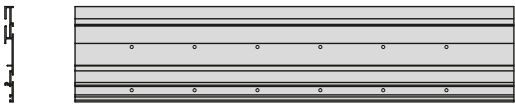
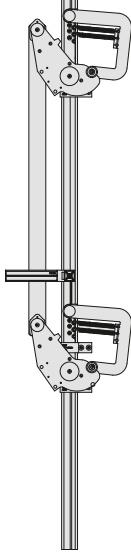

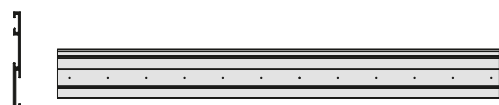
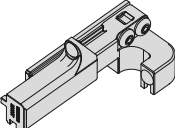
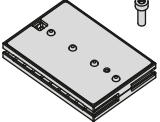
Exedra Euro 32 permette di avvitare il meccanismo direttamente al fianco del mobile attraverso fori presenti sul profilo superiore ed inferiore. Questa versione permette un facile e veloce montaggio. Richiede l'estrazione del cassone qualora si voglia smontare il sistema.

Calcolo dimensione minima della struttura

Profondità struttura utile (LPU - mm)							
		501 - 600		601 - 700			
		Min	Max	Min	Max		
Altezza Anta TH (mm)	1930	2230	1930	2230	4 x		max 24 kg
	2231	2500	2231	2500	5 x		max 30 kg

Kit meccanismo - PARZIALMENTE ASSEMBLATO

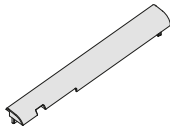
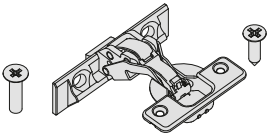
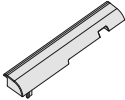
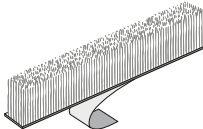
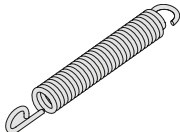
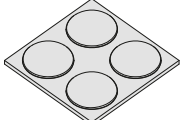
Cod.		Profondità struttura utile (LPU - mm)	Altezza Anta TH (mm)
YE55BMD2200NNE	Destro	500 - 700	1930 - 2230
YE55BMS2200NNE	Sinistro		
YE55BMD2500NNE	Destro	500 - 700	2231 - 2500
YE55B1MS2500NNE	Sinistro		

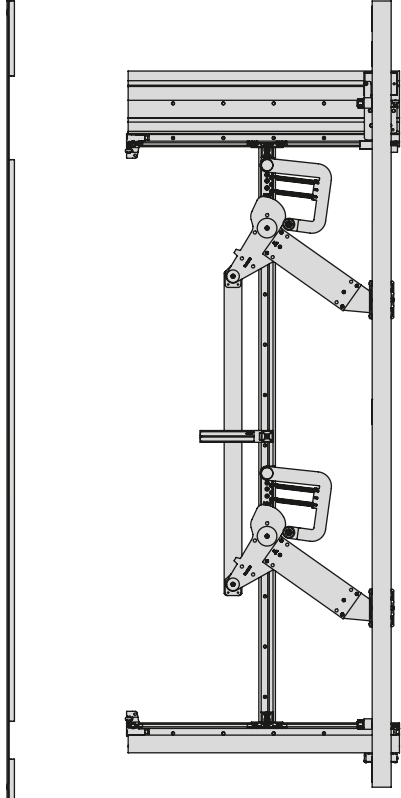
	n° 2 Viti Euro		n° 4/5 Cerniere per il fissaggio dell'anta n° 4/5 Copriflangia n° 8/10 Viti per il fissaggio della cerniera sul sistema M5 x 20 UNI 7688 n° 8/10 Viti per il fissaggio della cerniera sull'anta 4 x 16 DIN 7505 A
	n° 1 + n° 1 Ammortizzatori uscita dell'anta		n° 1 Stopper rientro anta
	n° 1 Copertura frontale superiore		2.5 mt Profilo antipolvere
	n° 1 Copertura frontale inferiore		n° 2 Connettori montante centrale
	n° 2 Molle		N° 1 Gommini
	n° 12 Viti di fissaggio piastre di collegamento (viti M4 x UNI)		n° 2 Collegamento camme
	n° 1 Binario superiore		
	n° 1 Binario inferiore		
	n° 1 Fine corsa posteriore		
	n° 1 Slitta magnetica		

Soluzione completamente assemblata secondo le richieste del cliente.

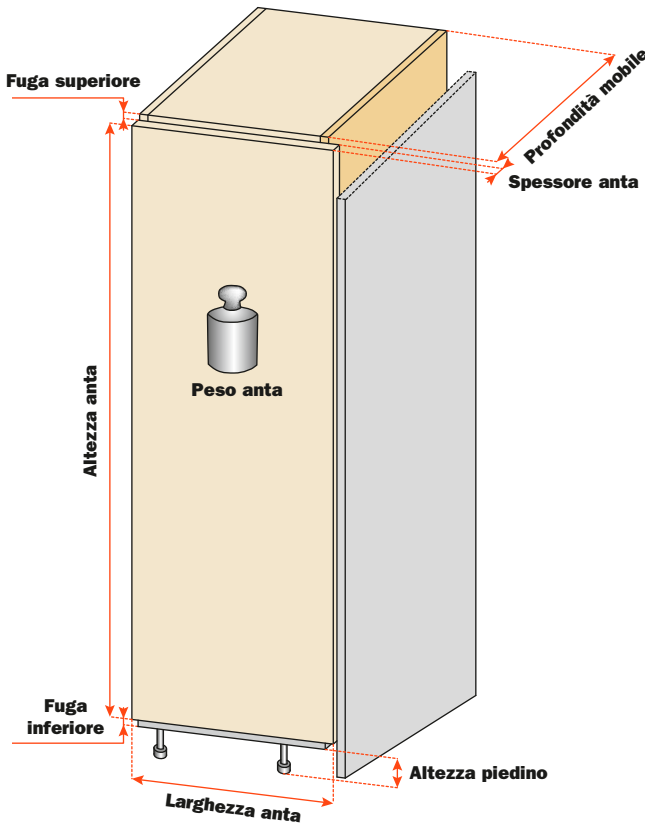
Il sistema Exedra è prodotto secondo le specifiche dimensionali fornite dal cliente al quale rimane solo l'operazione di montaggio sul mobile. Sono forniti anche gli schemi di foratura.

Exedra Euro 32 permette di avvitare il meccanismo direttamente al fianco del mobile attraverso fori presenti sul profilo superiore ed inferiore. Questa versione permette un facile e veloce montaggio. Richiede l'estrazione del cassone qualora si voglia smontare il sistema.

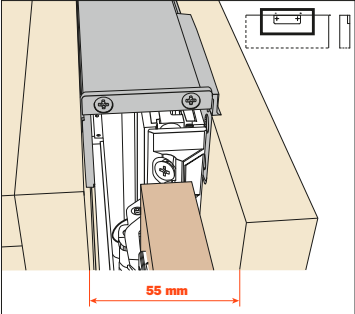
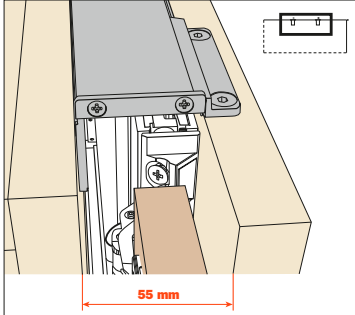
	<p>n° 1 Copertura frontale superiore</p>		<p>n° 4/5 Cerniere per il fissaggio dell'anta n° 4/5 Copriflangia n° 8/10 Viti per il fissaggio della cerniera sul sistema M5 x 20 UNI 7688 n° 8/10 Viti per il fissaggio della cerniera sull'anta 4 x 16 DIN 7505 A</p>
	<p>n° 1 Copertura frontale inferiore</p>		<p>2.5 mt Profilo antipolvere</p>
	<p>n° 2 Molle</p>		<p>n° 1 Distanziali in gomma</p>



Informazioni da inviare per ordinare un sistema Exedra su misura.

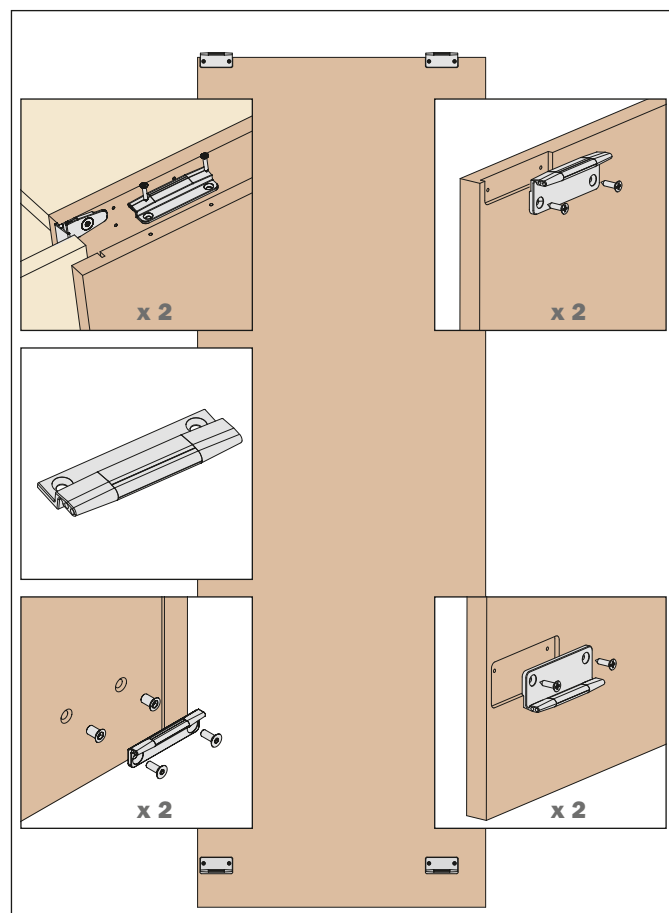
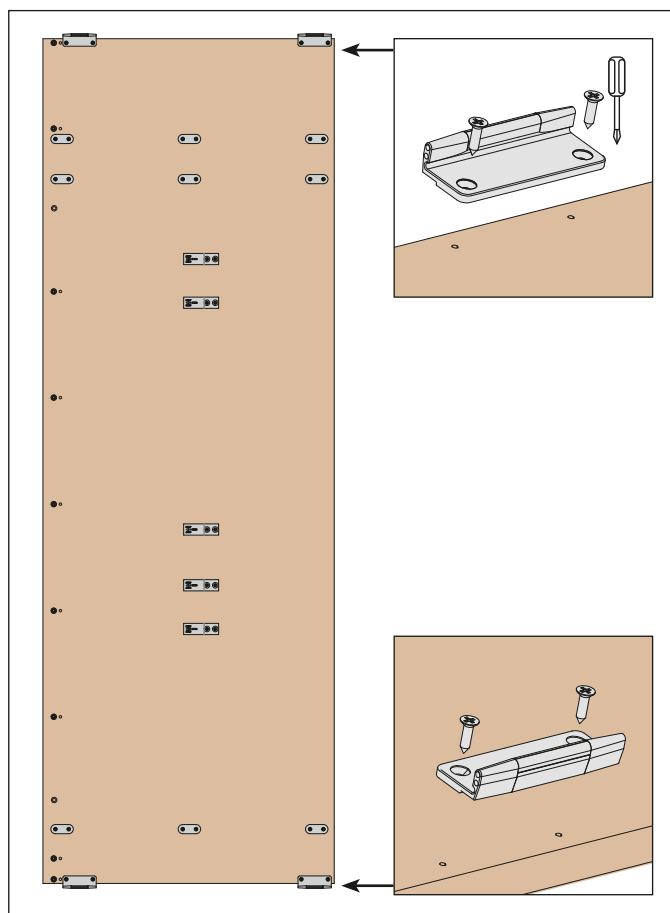


Accessori

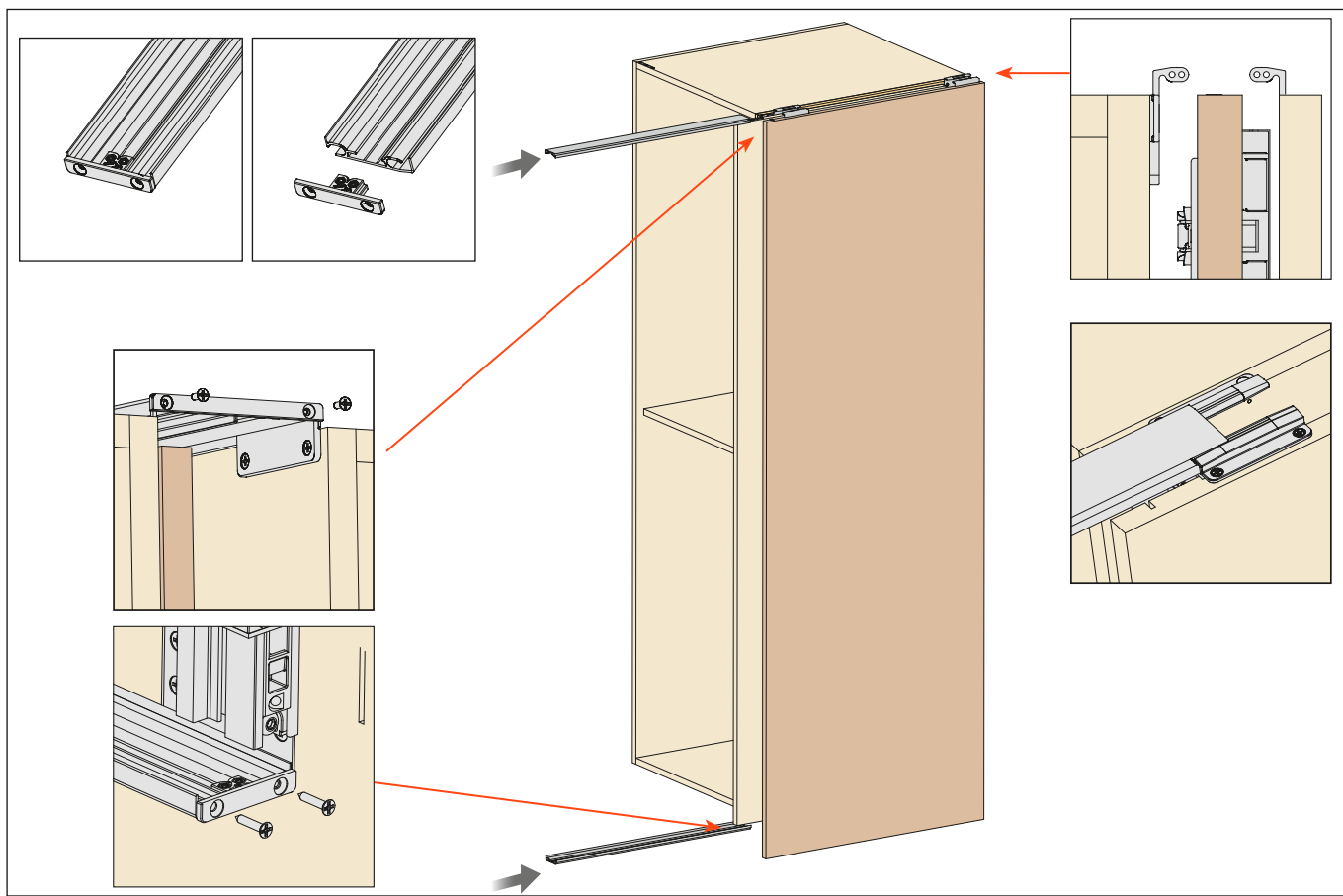
Versione con fresatura	Cod.	LPS (mm)	Versione da avvitare	Cod.	LPS (mm)
	YE55KIT0005	400 - 650		YE55KIT0001	400 - 650
	YE55KIT0006	650 - 900		YE55KIT0002	650 - 900

Fissaggio sul fianco del mobile. Piastre per l'inserimento del profilo di connessione del fianco di copertura.

Fissaggio sul fianco di copertura. Piastre per l'inserimento del profilo di connessione del fianco di copertura.

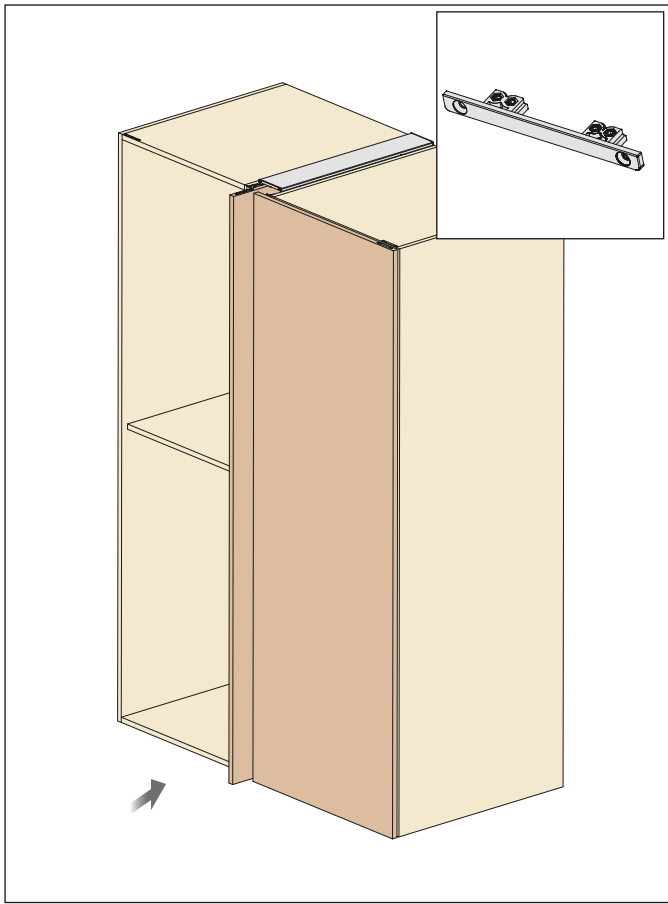


Inserire il profilo di alluminio dopo averlo tagliato a misura.

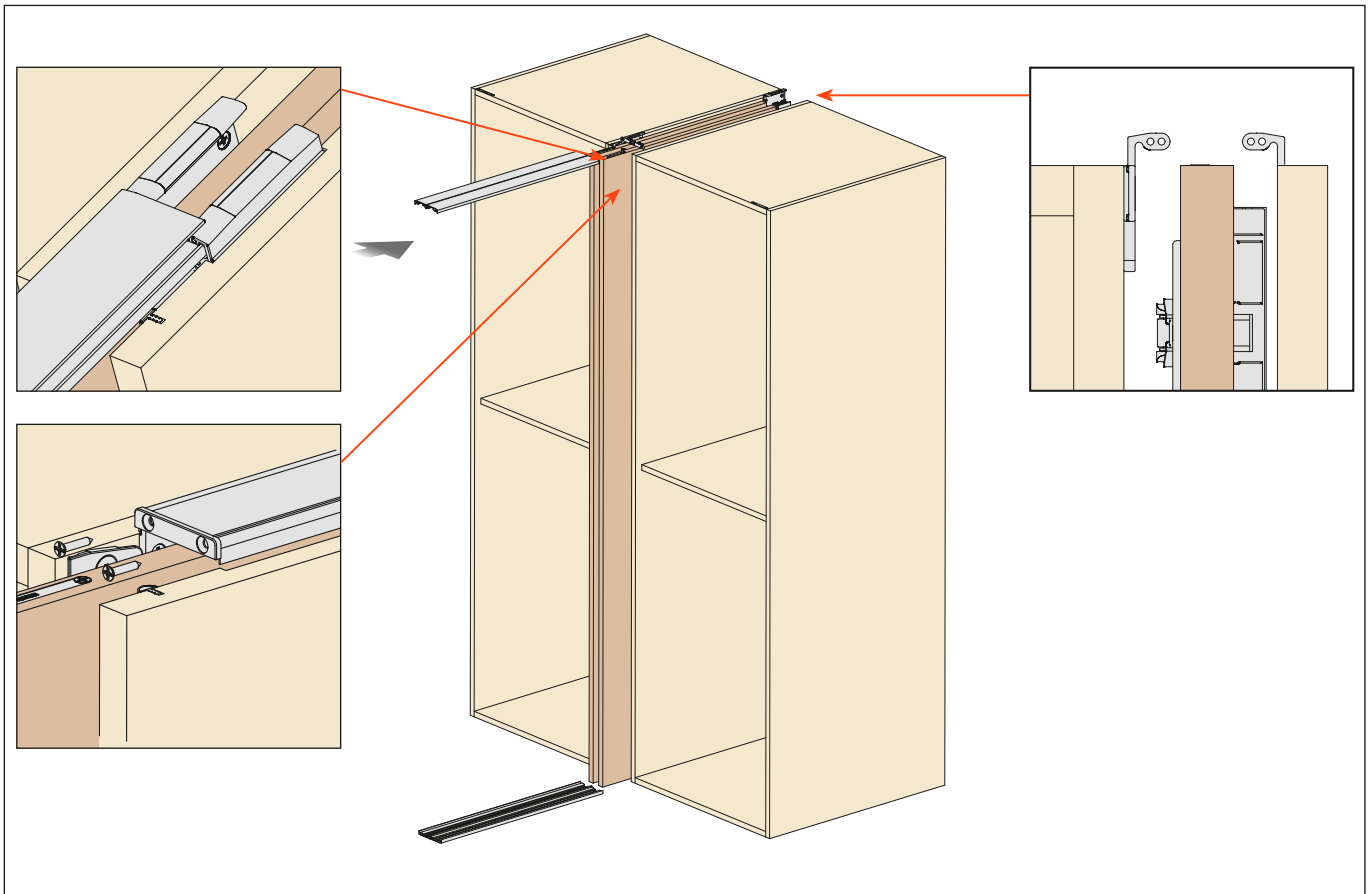
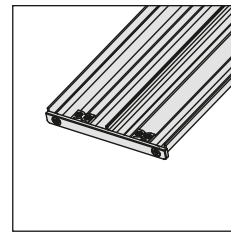
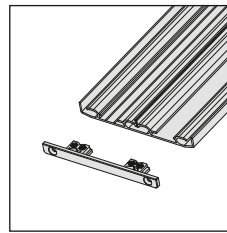


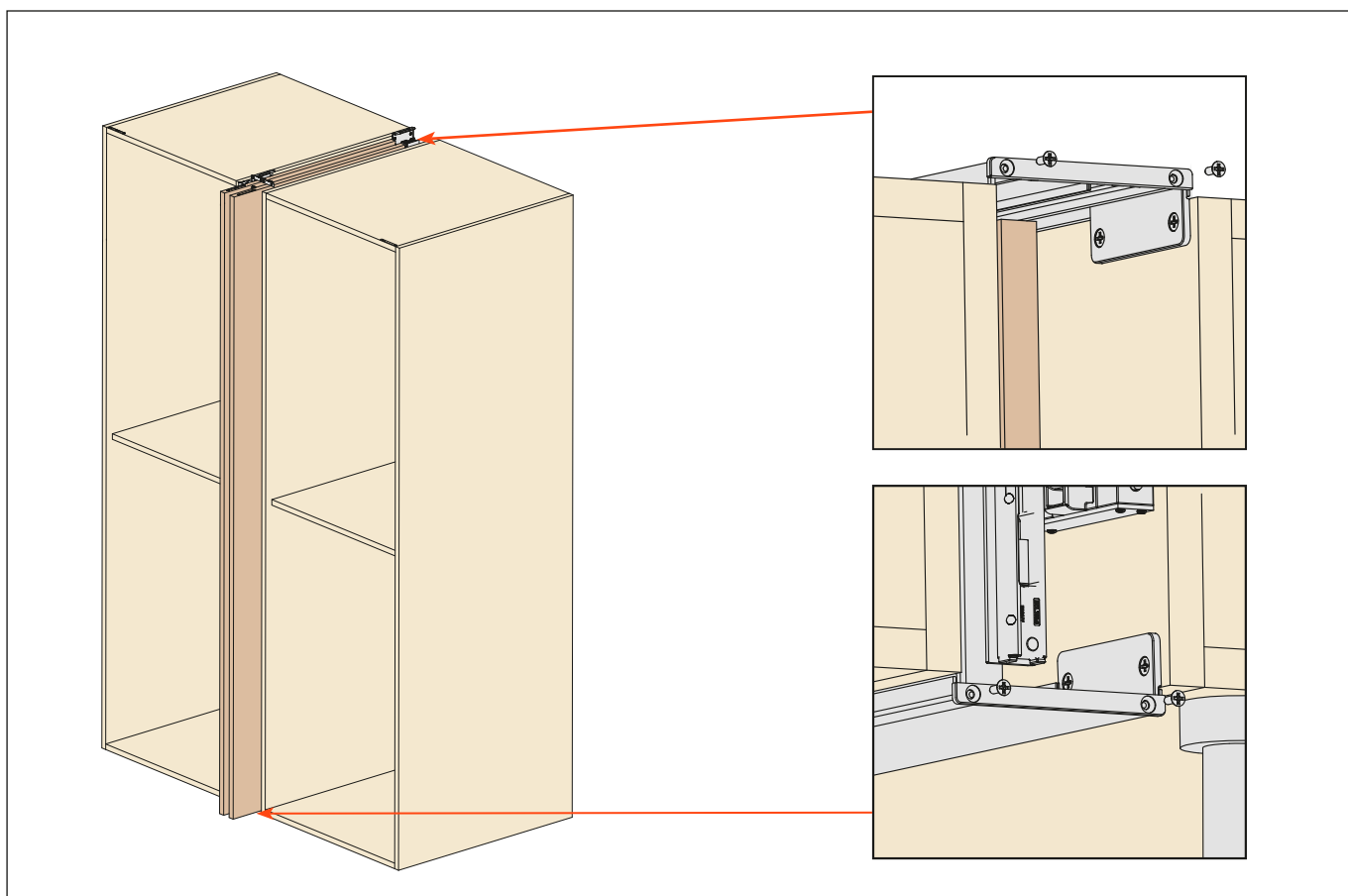
Exedra - Accessori - Fissaggio del fianco di copertura - Anta doppia

Avvitare i supporti ai fianchi del mobile ed inserire la guida per le ante nella parte anteriore del profilo. Inserire il profilo dopo averlo tagliato a misura.

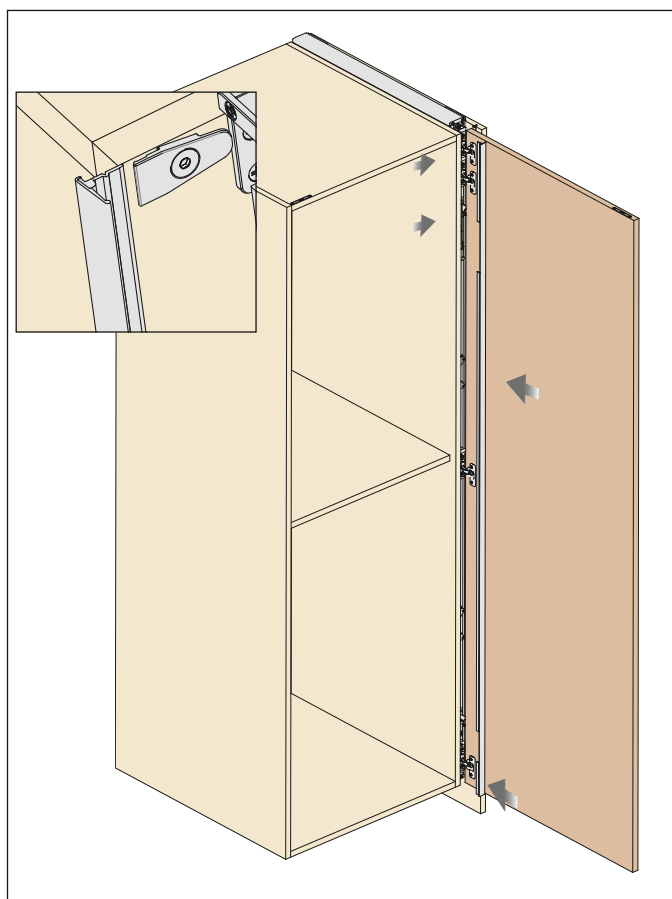


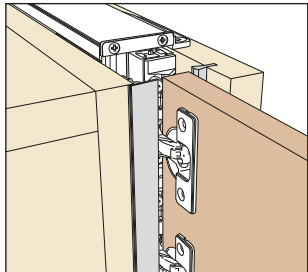



	Cod.	LPS (mm)
	YE55KIT0003	400 - 650
	YE55KIT0004	650 - 900





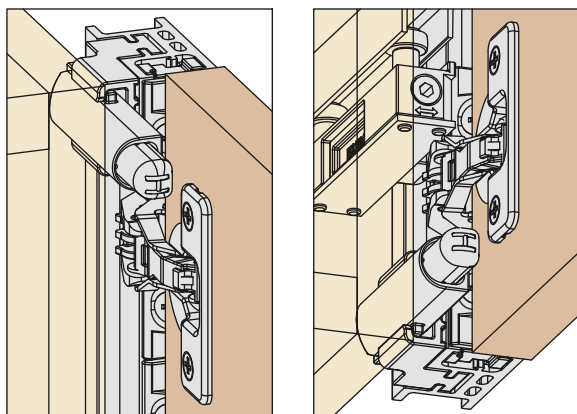
Tagliare a misura e inserire la copertura.



	Cod.	L (m)	Colori
	YE55KIT0201	2.6	
	YE55KIT0202	2.6	
	YE55KIT0203	2.6	

Deceleratore Smove da avvitare sul profilo.
Il fissaggio non richiede nessuna lavorazione.

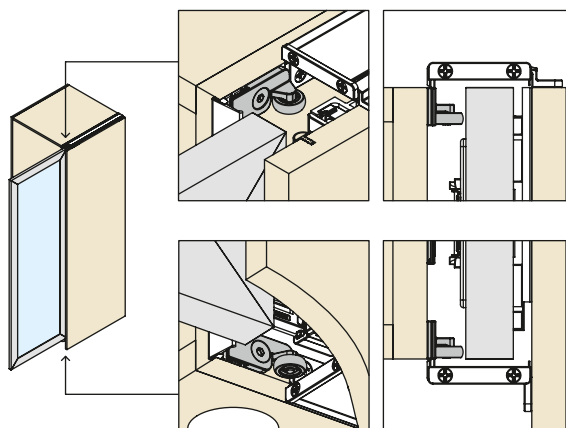
		Cod.	pz.
		YE55KIT0050 • Kit con 2 deceleratori Smove per ante con 3 cerniere	1
		YE55KIT0055 • Kit con 2 deceleratori Smove per ante con 4 e 5 cerniere	1



Elemento guida per ante in vetro con telaio in alluminio e ante in legno con telaio.

L'applicazione dell'elemento guida necessita di particolari lavorazioni. Il nostro servizio di assistenza tecnica è a disposizione per i chiarimenti necessari.

Cod.	pz.
VE55KIT0040	1 (Confezione da 10 pz.)



ARTURO SALICE S.p.A.

VIA PROVINCIALE NOVEDRATESE, 10
22060 NOVEDRATE (COMO) ITALIA
TEL. 031 790424
FAX 031 791508
info.salice@salice.com
www.salice.com

BORTOLUZZI SISTEMI S.p.A.

VIA CADUTI 14 SETTEMBRE 1944, 45
32100 BELLUNO ITALIA
TEL. 0437 930866
FAX 0437 931442
info@bortoluzzi.com
www.bortoluzzi.com

DEUTSCHE SALICE GMBH

RUDOLF DIESEL STR. 10
POSTFACH 1154
74382 NECKARWESTHEIM
TEL. 07233 9807-0
FAX. 07233 9807-16
info.salice@deutschesalice.de
www.deutschesalice.de

SALICE UK LTD.

KINGFISHER WAY
HUNCHINGBROOKE BUSINESS PARK
HUNTINGDON CAMBS PE 29 6FN
TEL. 01480 413831
FAX. 01480 451489
info.salice@saliceuk.co.uk
www.saliceuk.co.uk

DEUTSCHE SALICE GMBH

VERKAUFSBÜRO NORD
RINGSTRASSE 36/A30 CENTER
32584 LÖHNE
TEL. 05731 15608-0
FAX. 05731 15608-10
vknord@deutschesalice.de
www.deutschesalice.de

SALICE AMERICA INC.

2123 CROWN CENTRE DRIVE
CHARLOTTE NC. 28227
TEL. 704 8417810
FAX. 704 8417808
info.salice@saliceamerica.com
www.saliceamerica.com

SALICE FRANCE S.A.R.L.

ROUTE DE GOA ZAC LES 3 MOULINS
06600 ANTIBES
TEL. 0493 330069
FAX. 0493 330141
info.salice@salicefrance.com
www.salicefrance.com

SALICE CANADA INC.

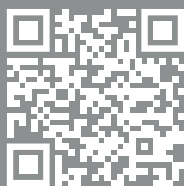
3500 RIDGEWAY DRIVE,
UNIT#1
MISSISSAUGA, ONTARIO, L5L 0B4
TEL. 905 8208787
FAX. 905 8207226
info.salice@salicecanada.com
www.salicecanada.com

SALICE ESPAÑA, S.L.U.

CALLE COPÉRNICO, 11
POLÍGONO INDUSTRIAL
COLL DE LA MANYA
08403 GRANOLLERS (BARCELONA)
TEL. 938 45 88 61
FAX 938 49 11 97
info.salice@saliceespana.es
www.saliceespana.es

SALICE CHINA (SHANGHAI) CO. LTD.

1st FLOOR, B1 BLDG 928 MINGZHU ROAD
XUJING, QINGPU DISTRICT
SHANGHAI 201702 - CHINA
Tel. 021 3988 9880
Fax 021 3988 9882
info.salice@salicechina.com
www.salicechina.com



Contenuti digitali:

- Pdf prospetto tecnico

Ci riserviamo il diritto di modificare le specifiche tecniche.

DOCASS002ITA
Ed. 05 - 03/2019

