



Slider M50 Flex - Slider L70 Flex
SALICE

Slider M50 Flex



Slider M50 Flex



Slider M50 Flex è il sistema complanare per ante del peso massimo di 50 kg progettato per essere tagliato a misura. Grazie ai brevetti esclusivi della serie Slider, lo scorrimento, ammortizzato in apertura e chiusura, è intuitivo, fluido e silenzioso. A queste caratteristiche si aggiunge l'estrema flessibilità: il meccanismo è perfettamente adattabile a qualsiasi contenitore semplicemente tagliando il binario secondo le esigenze.

Slider M50 Flex è la proposta dei complanari per la distribuzione: con pochi codici è possibile avere a disposizione l'intera gamma, con la libertà di adattare il meccanismo alle caratteristiche del mobile.





Informazioni tecniche

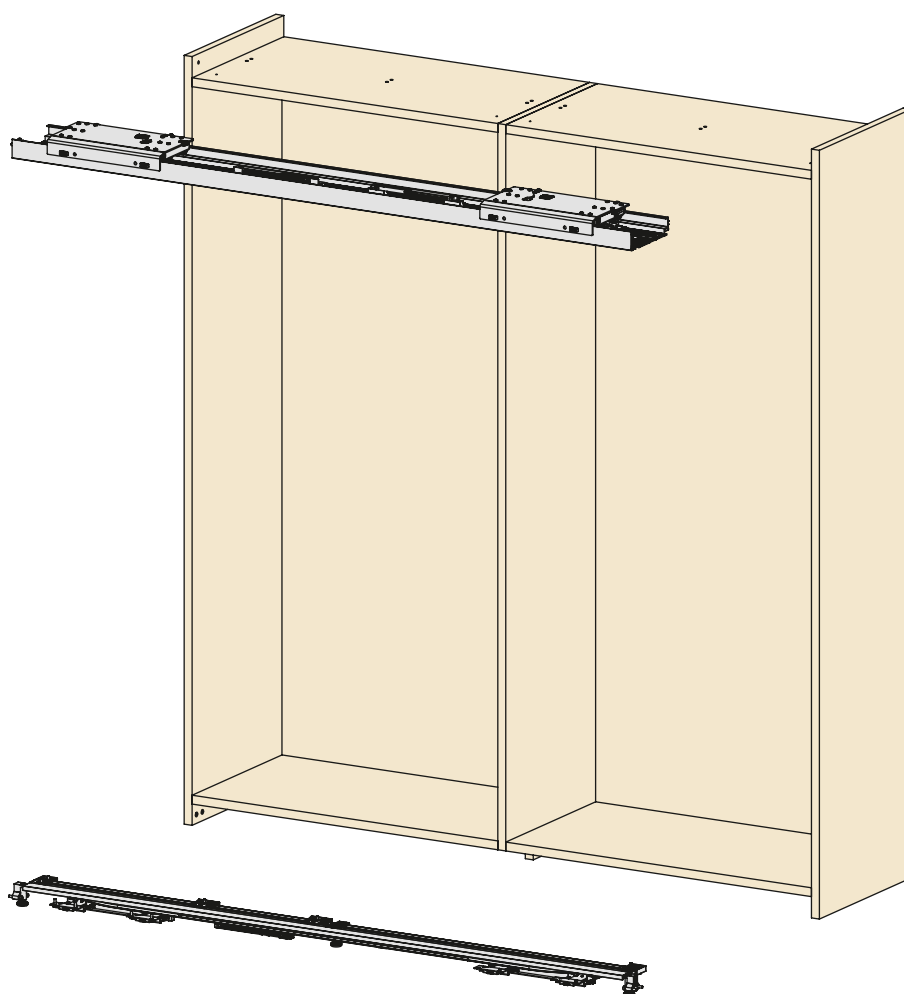
Sistema di scorrimento complanare a due ante ammortizzato con lunghezza del binario personalizzabile
- portata 50 kg.

Caratteristiche ante:

- peso massimo per singola anta 50 kg (uniformemente distribuito).
- larghezza: - minimo 800 mm;
- massimo 1600 mm.
- altezza: - massimo 2700 mm.
- spessore: - minimo 18 mm;
- massimo con maniglia 40 mm.
- altezza da terra:
- 33 mm.
- materiale: a) legno o derivati;
b) telaio in metallo e vetro.

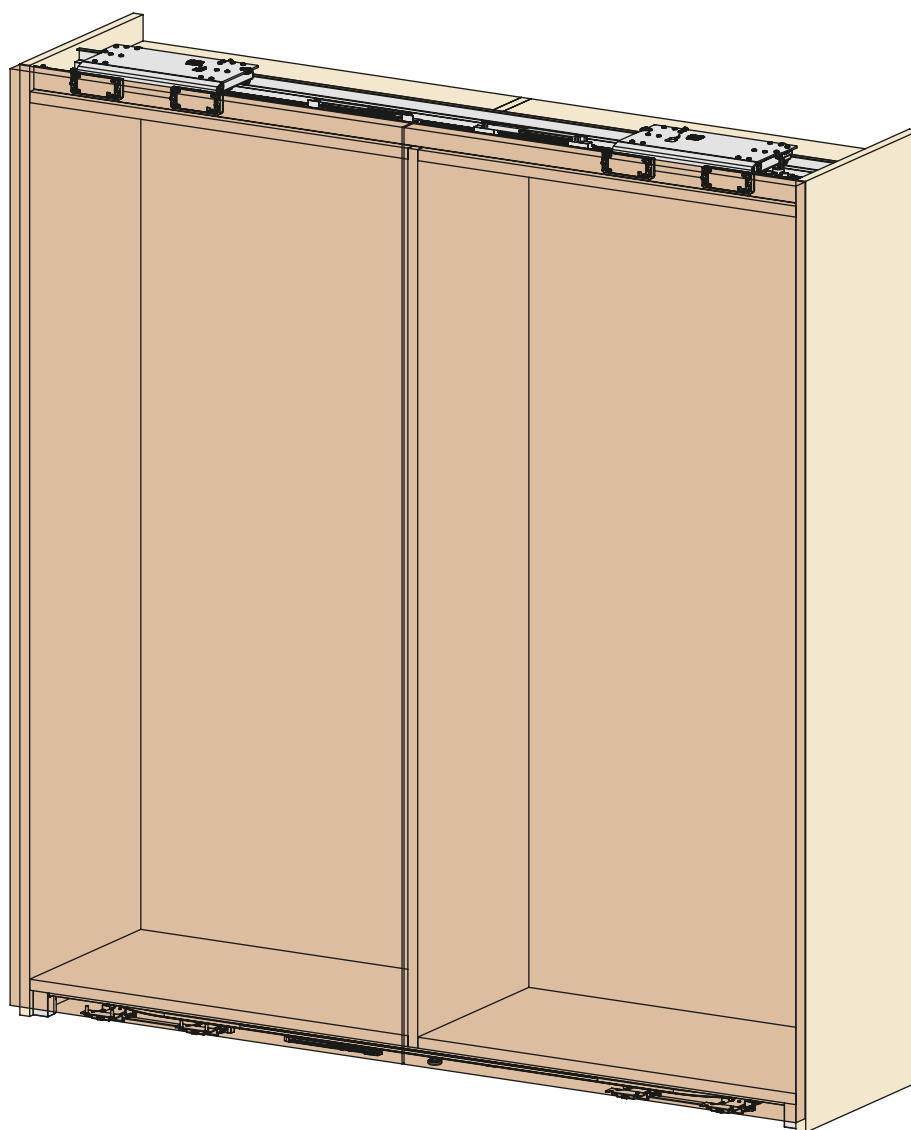
Regolazione dell'anta:

- verticale ± 5 mm
- orizzontale $\pm 3,5$ mm
- frontale: - superiore ± 3 mm
- inferiore ± 3 mm

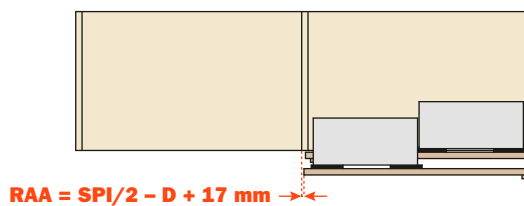
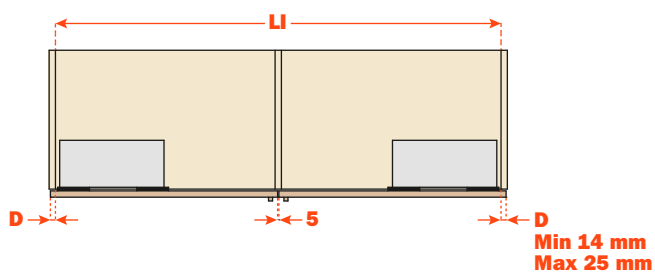
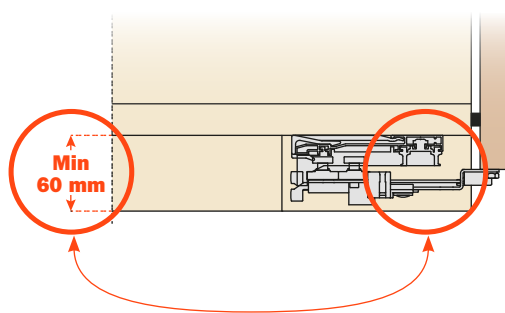
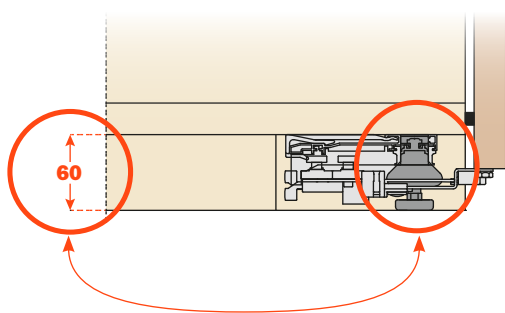
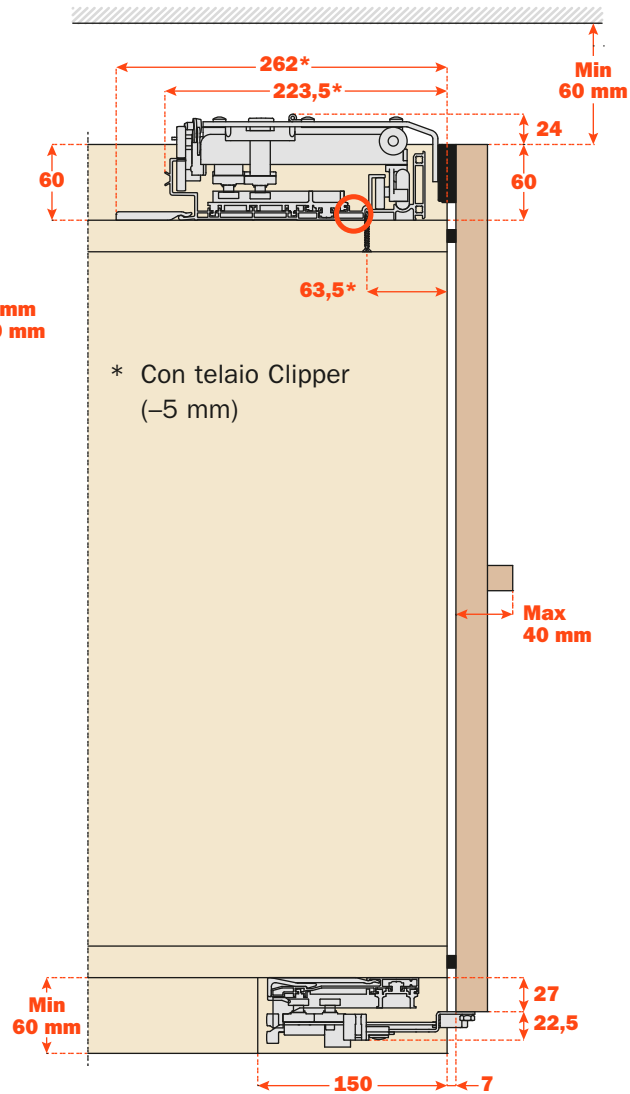
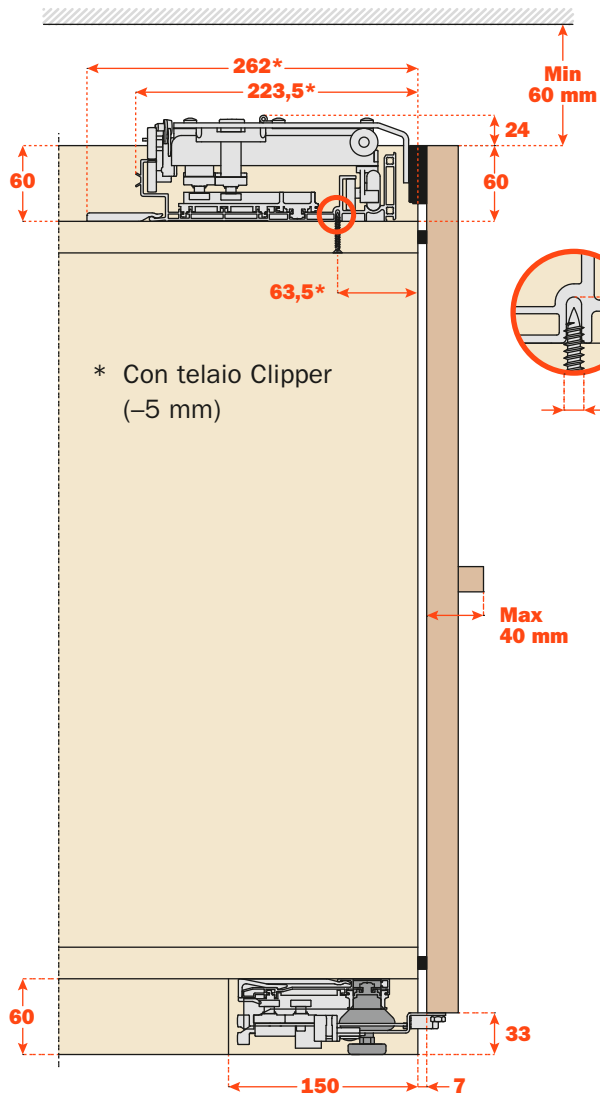


Caratteristiche principali

- Massima semplicità di montaggio.
- Estrema facilità di personalizzazione della lunghezza del binario.
- Assoluta fluidità di scorrimento con ammortizzazione in apertura e chiusura.
- Elevata affidabilità, verificata con test di 100.000 cicli.

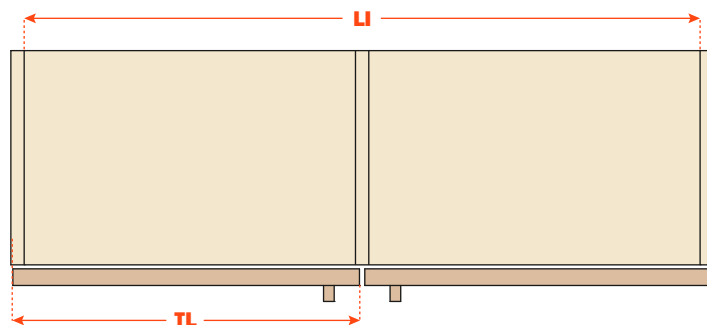


Slider M50 Flex - Tipologie di montaggio

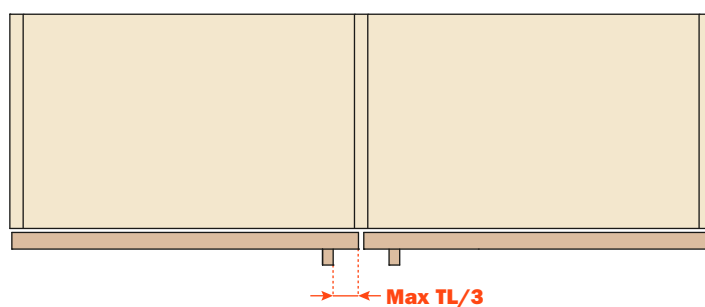


Come ordinare

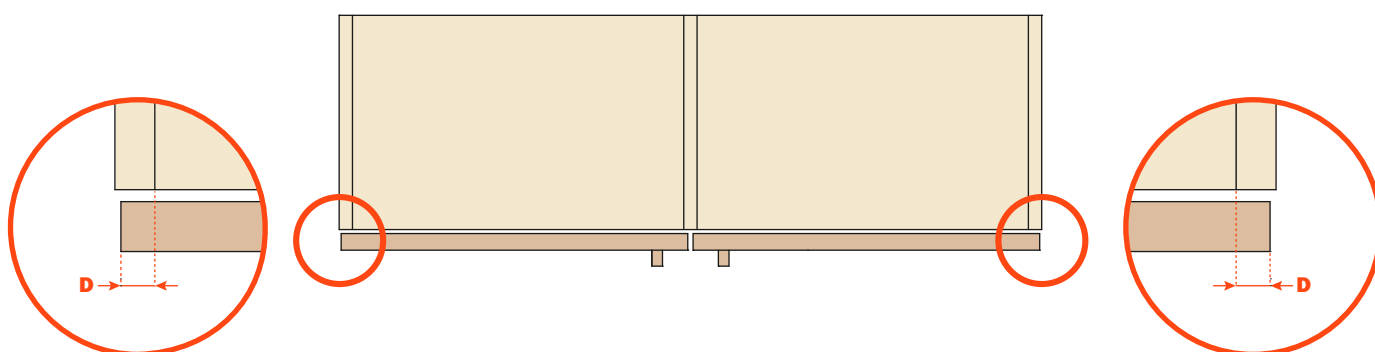
Slider M50 Flex è un sistema flessibile che può essere adattato a larghezze della luce interna del mobile (**LI**) che vanno da un minimo di 1531 mm a un massimo di 3200 mm.



La maniglia può essere posizionata vicino al bordo dell'anta (centro mobile) o al massimo a un terzo della sua larghezza (**TL**).

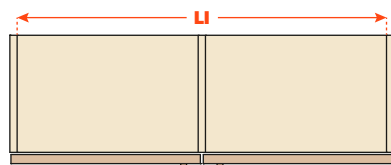


Il sormonto (**D**) minimo consentito è di 14 mm, massimo 25 mm.



Slider M50 Flex - Come ordinare

Soluzione per massima flessibilità di applicazione che prevede il taglio a misura dei profili di alluminio e pvc e l'assemblaggio del meccanismo da parte del cliente. In base alla larghezza interna del mobile (**LI**) si compone il meccanismo utilizzando un Kit carrelli **1** e un Kit profili **2**.



		LI (mm)			
		1531÷1930	1931÷2330	2331÷2730	2731÷3200
1	VE51KIT0101	●			
	VE51KIT0102		●		
	VE51KIT0103			●	
	VE51KIT0104				●
2	VE51KIT0201	●	●		
	VE51KIT0202			●	●

		(kg)	(m ³)	(mm)
		1	VE51KIT0101	12,7
VE51KIT0102	14,4		0,06	600 x 400 x 250
VE51KIT0103	16,0		0,07	700 x 400 x 250
VE51KIT0104	17,7		0,08	800 x 400 x 250
2	VE51KIT0201	12,0	0,062	2400 x 260 x 100
	VE51KIT0202	16,0	0,085	3250 x 260 x 100

Slider L70 Flex



Slider L70 Flex



Slider L70 Flex è il sistema complanare per vani con ante del peso massimo di 70 kg progettato per essere tagliato a misura. Grazie ai brevetti esclusivi della serie Slider, lo scorrimento, ammortizzato in apertura e chiusura, è intuitivo, fluido e silenzioso. A queste caratteristiche si aggiunge l'estrema flessibilità: il meccanismo è perfettamente adattabile a qualsiasi contenitore semplicemente tagliando il binario secondo le esigenze.

Slider L70 Flex è la proposta dei complanari per la distribuzione: con pochi codici è possibile avere a disposizione l'intera gamma, con la libertà di adattare il meccanismo alle caratteristiche del mobile.





Informazioni tecniche

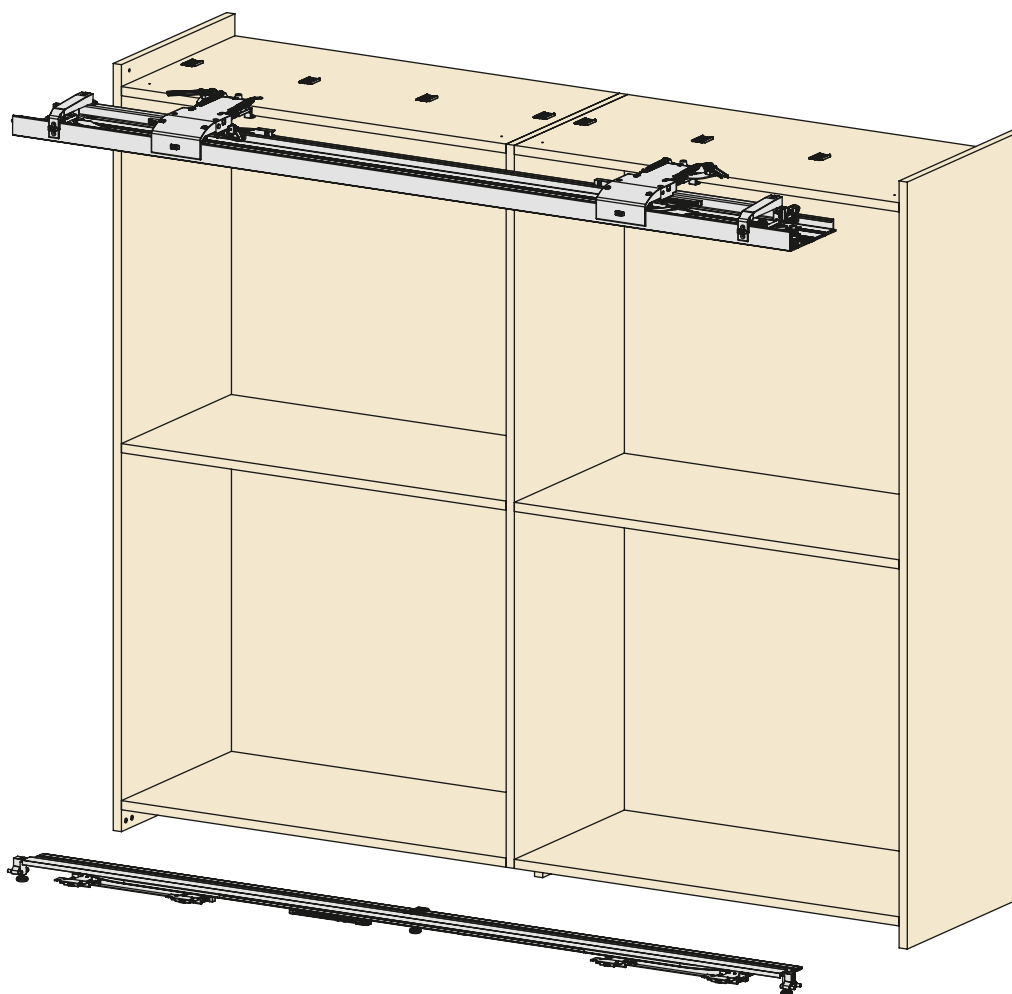
Sistema di scorrimento complanare a due ante ammortizzato con lunghezza del binario personalizzabile
- portata 70 kg.

Caratteristiche ante:

- peso massimo per singola anta 70 kg (uniformemente distribuito).
- larghezza: - minimo 900 mm;
- massimo 1700 mm.
- altezza: - massimo 2700 mm.
- spessore: - minimo 18 mm;
- massimo 35 mm,
- massimo con maniglia 45 mm.
- altezza da terra:
- 33 mm.
- materiale: a) legno o derivati;
b) telaio in metallo e vetro.

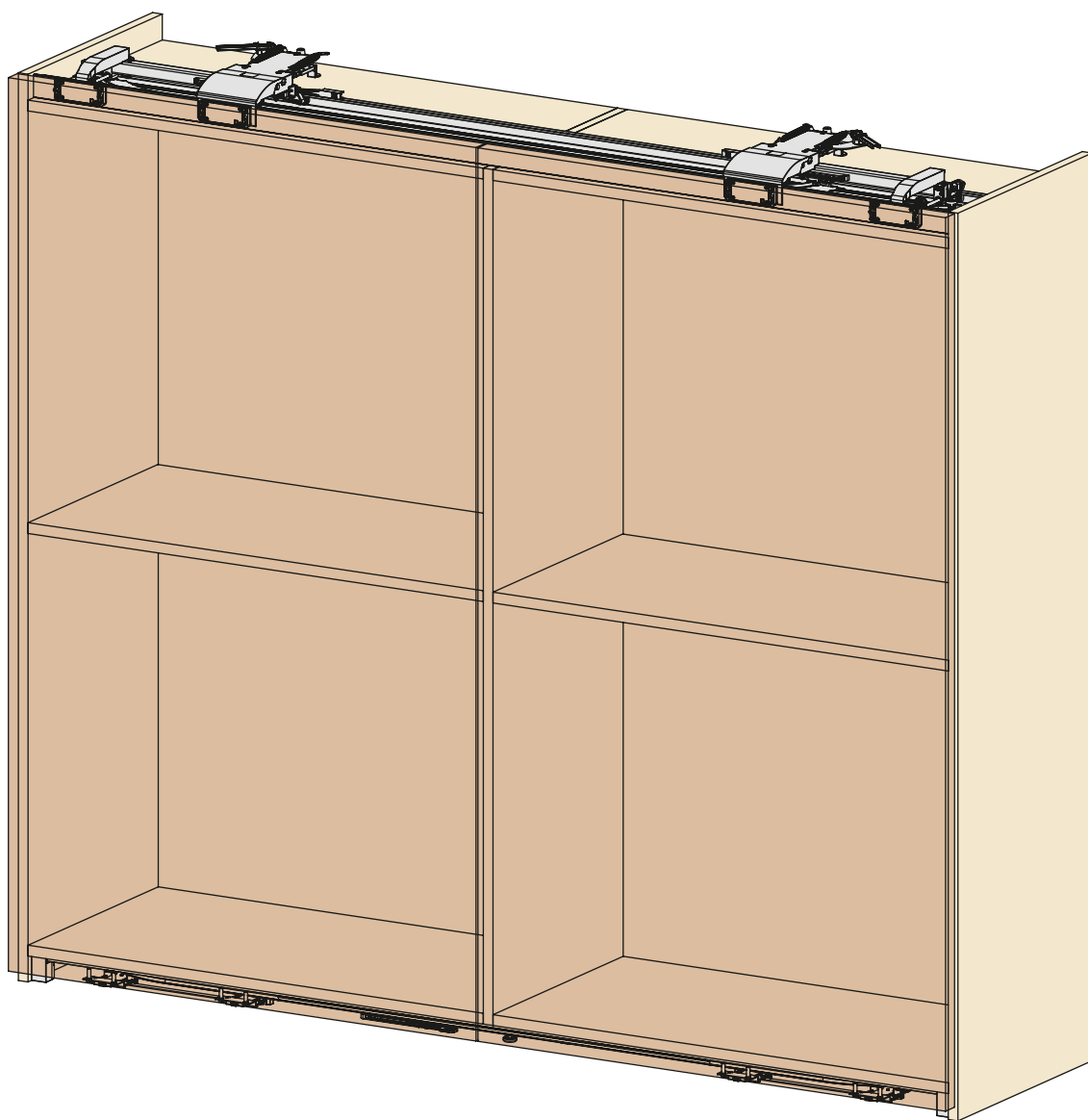
Regolazione dell'anta:

- verticale ± 5 mm
- orizzontale $\pm 3,5$ mm
- frontale: - superiore ± 4 mm
- inferiore ± 3 mm

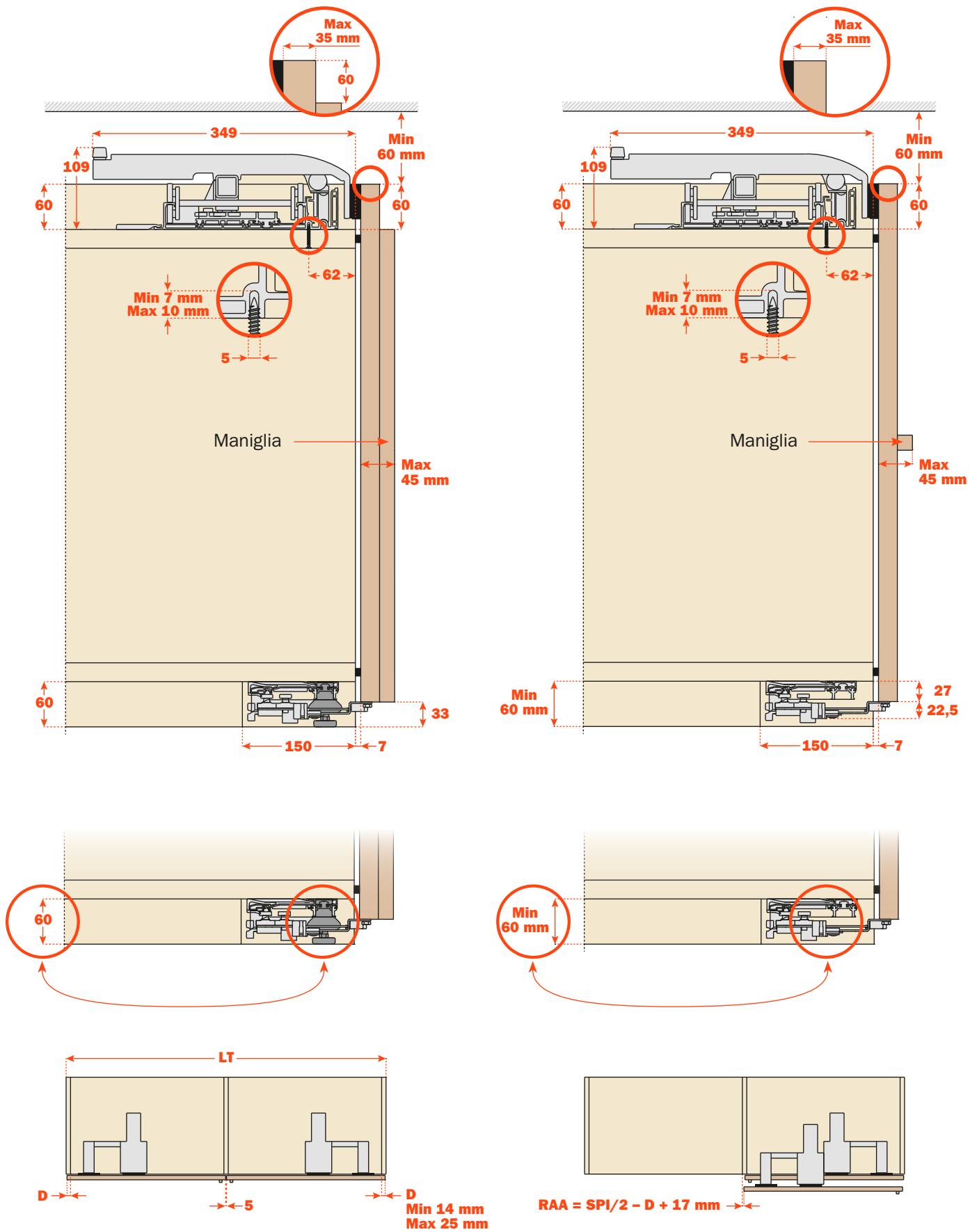


Caratteristiche principali

- Massima semplicità di montaggio.
- Estrema facilità di personalizzazione della lunghezza del binario.
- Assoluta fluidità di scorrimento con ammortizzazione in apertura e chiusura.
- Elevata affidabilità, verificata con test di 100.000 cicli.

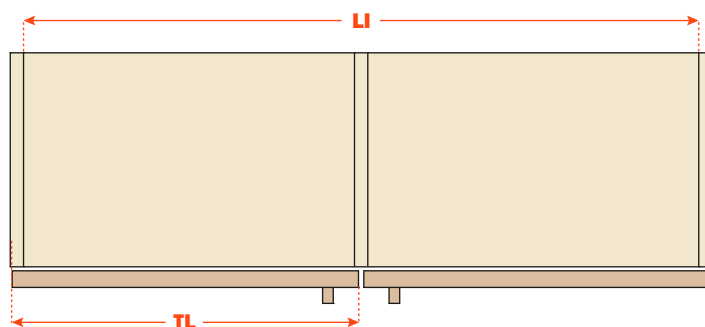


Slider L70 Flex - Tipologie di montaggio

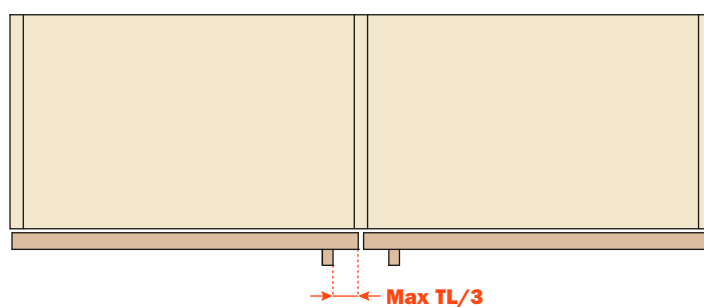


Come ordinare

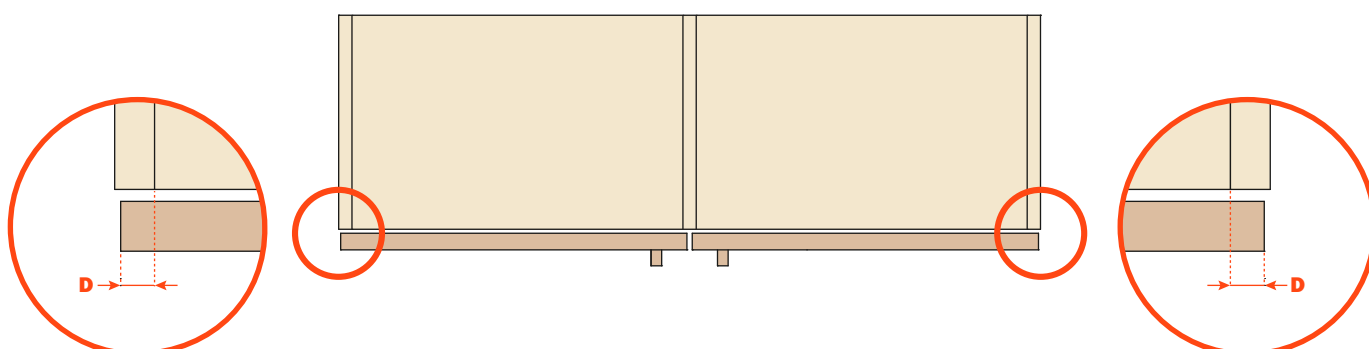
Slider L70 Flex è un sistema flessibile che può essere adattato a larghezze della luce interna del mobile (**LI**) che vanno da un minimo di 1731 mm a un massimo di 3400 mm.



La maniglia può essere posizionata vicino al bordo dell'anta (centro mobile) o al massimo a un terzo della sua larghezza (**TL**).

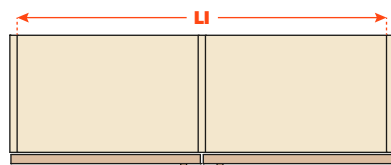


Il sormonto (**D**) minimo consentito è di 14 mm, massimo 25 mm.



Slider L70 Flex - Come ordinare

Soluzione per massima flessibilità di applicazione che prevede il taglio a misura dei profili di alluminio e pvc e l'assemblaggio del meccanismo da parte del cliente. In base alla larghezza interna del mobile (**LI**) si compone il meccanismo utilizzando un Kit carrelli **1** e un Kit profili **2**.



		LI (mm)			
		1731÷2130	2131÷2530	2531÷2930	2931÷3400
1	VE30KIT0101	●			
	VE30KIT0102		●		
	VE30KIT0103			●	
	VE30KIT0104				●
2	VE30KIT0201	●	●		
	VE30KIT0202			●	●

		(kg)	(m ³)	(mm)
		1	VE30KIT0101	14,5
VE30KIT0102	15,5		0,102	850 X 400 X 300
VE30KIT0103	16,5		0,114	950 X 400 X 300
VE30KIT0104	17,5		0,126	1050 X 400 X 300
2	VE30KIT0201	15,0	0,078	2600 X 300 X 100
	VE30KIT0202	20,0	0,104	3450 X 300 X 100

ARTURO SALICE S.p.A.

VIA PROVINCIALE NOVEDRATESE, 10
22060 NOVEDRATE (COMO) ITALIA
TEL. 031 790424
FAX 031 791508
info.salice@salice.com
www.salice.com

BORTOLUZZI SISTEMI S.p.A.

VIA CADUTI 14 SETTEMBRE 1944, 45
32100 BELLUNO ITALIA
TEL. 0437 930866
FAX 0437 931442
info@bortoluzzi.com
www.bortoluzzi.com

DEUTSCHE SALICE GMBH

RUDOLF DIESEL STR. 10
POSTFACH 1154
74382 NECKARWESTHEIM
TEL. 07233 9807-0
FAX. 07233 9807-16
info.salice@deutschesalice.de
www.deutschesalice.de

SALICE UK LTD.

KINGFISHER WAY
HUNCHINGBROOKE BUSINESS PARK
HUNTINGDON CAMBS PE 29 6FN
TEL. 01480 413831
FAX. 01480 451489
info.salice@saliceuk.co.uk
www.saliceuk.co.uk

DEUTSCHE SALICE GMBH

VERKAUFSBÜRO NORD
RINGSTRASSE 36/A30 CENTER
32584 LÖHNE
TEL. 05731 15608-0
FAX. 05731 15608-10
vknord@deutschesalice.de
www.deutschesalice.de

SALICE AMERICA INC.

2123 CROWN CENTRE DRIVE
CHARLOTTE NC. 28227
TEL. 704 8417810
FAX. 704 8417808
info.salice@saliceamerica.com
www.saliceamerica.com

SALICE FRANCE S.A.R.L.

ROUTE DE GOA ZAC LES 3 MOULINS
06600 ANTIBES
TEL. 0493 330069
FAX. 0493 330141
info.salice@salicefrance.com
www.salicefrance.com

SALICE CANADA INC.

3500 RIDGEWAY DRIVE,
UNIT#1
MISSISSAUGA, ONTARIO, L5L 0B4
TEL. 905 8208787
FAX. 905 8207226
info.salice@salicecanada.com
www.salicecanada.com

SALICE ESPAÑA, S.L.U.

CALLE COPÉRNICO, 11
POLÍGONO INDUSTRIAL
COLL DE LA MANYA
08403 GRANOLLERS (BARCELONA)
TEL. 938 45 88 61
FAX 938 49 11 97
info.salice@saliceespana.es
www.saliceespana.es

**SALICE CHINA
(SHANGHAI) CO. LTD.**

1st FLOOR, B1 BLDG 928 MINGZHU ROAD
XUJING, QINGPU DISTRICT
SHANGHAI 201702 - CHINA
Tel. 021 3988 9880
Fax 021 3988 9882
info.salice@salicechina.com
www.salicechina.com

**Contenuti digitali:**

- Pdf prospetto tecnico

Ci riserviamo il diritto di modificare le specifiche tecniche.

DOCASS003ITA
Ed. 01 - 03/2019

