

Slider L70



Slider L70



L70 è il sistema complanare per vani con ante del peso massimo di 70 kg. Grazie a brevetti esclusivi della serie Slider, a carrelli e binari specifici, e al rivoluzionario ammortizzatore magnetico, **L70** garantisce la morbidezza e la leggerezza tipiche Salice anche nei contenitori con porte particolarmente pesanti.

Disponibile nelle varianti a due e tre ante, può essere completato con una copertura frontale personalizzabile. Per le sue doti di affidabilità, modularità e portata, **L70** è ideale per gli armadi guardaroba della zona notte e, in generale, per tutti i contenitori di grandi dimensioni.





Informazioni tecniche

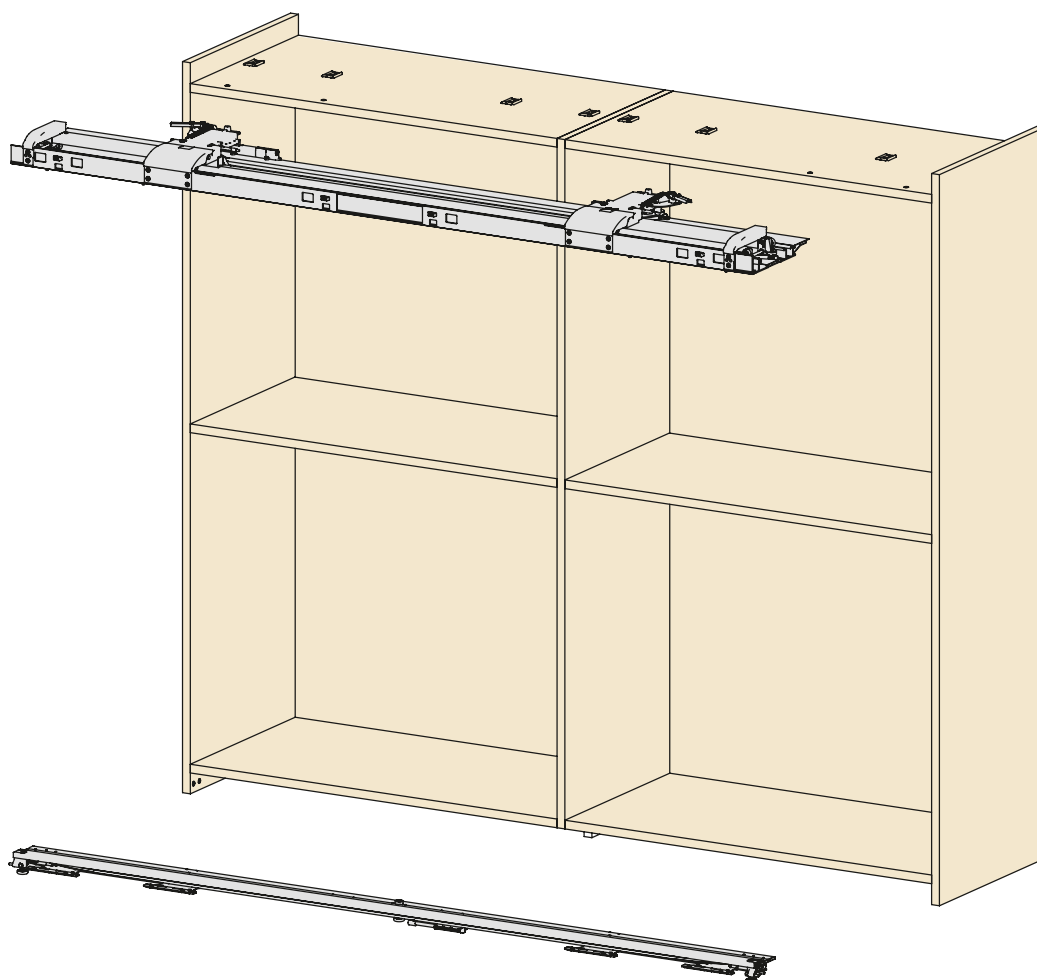
Sistema di scorrimento complanare a due e tre ante con ammortizzatore magnetico.
Portata 70 kg. per anta.

Caratteristiche ante:

- peso massimo per singola anta 70 kg (uniformemente distribuito)
- larghezza: - min. 800 mm
- max. 2000 mm
- altezza: - max. 3000 mm
- spessore: - min. 18 mm
- max. con maniglia 45 mm
- materiale: a) legno o derivati
b) telaio in metallo e vetro

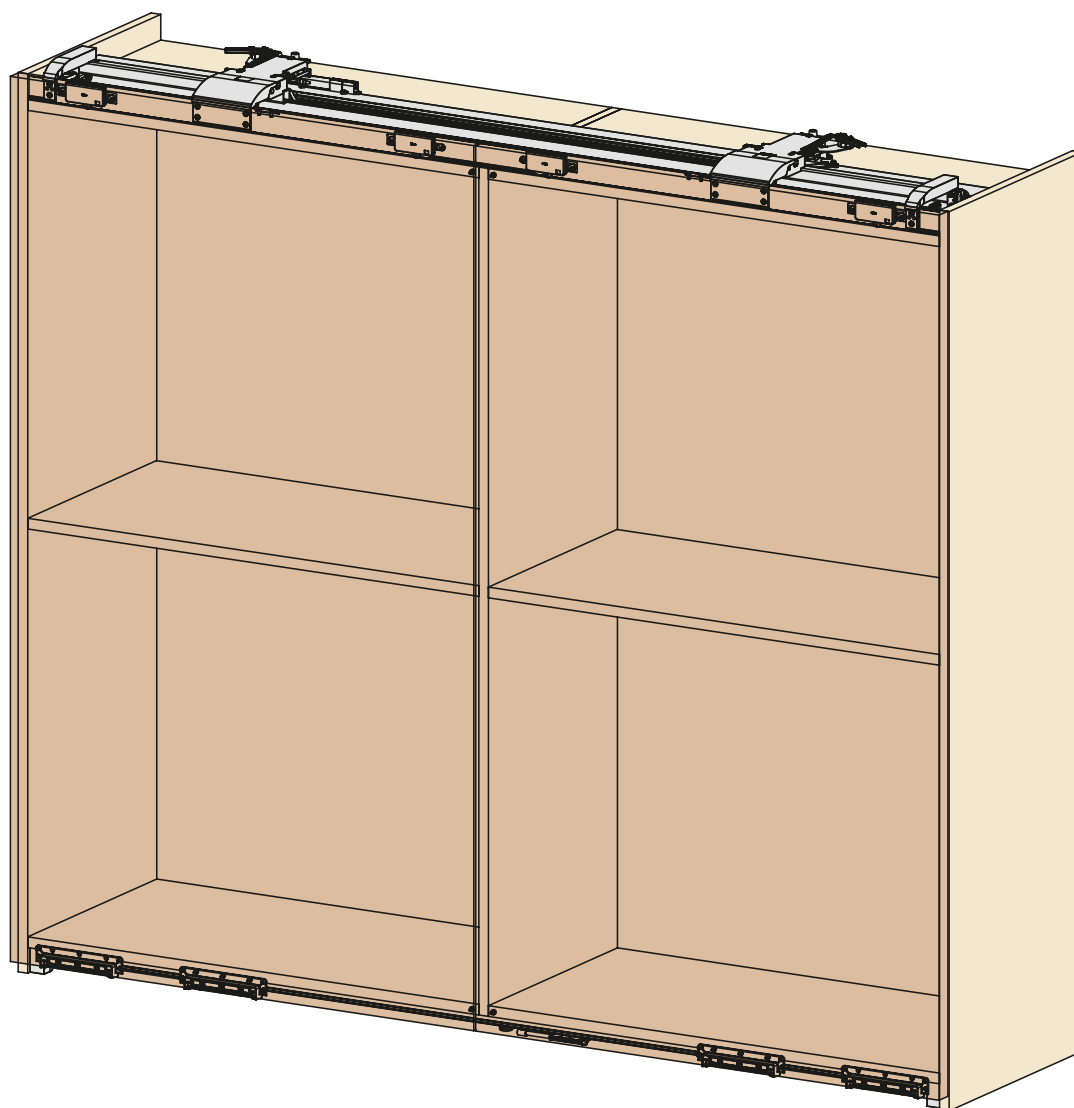
Regolazione dell'anta:

- verticale ± 5 mm
- orizzontale $\pm 3,5$ mm
- frontale: - superiore ± 4 mm
- inferiore $\pm 1,5$ mm

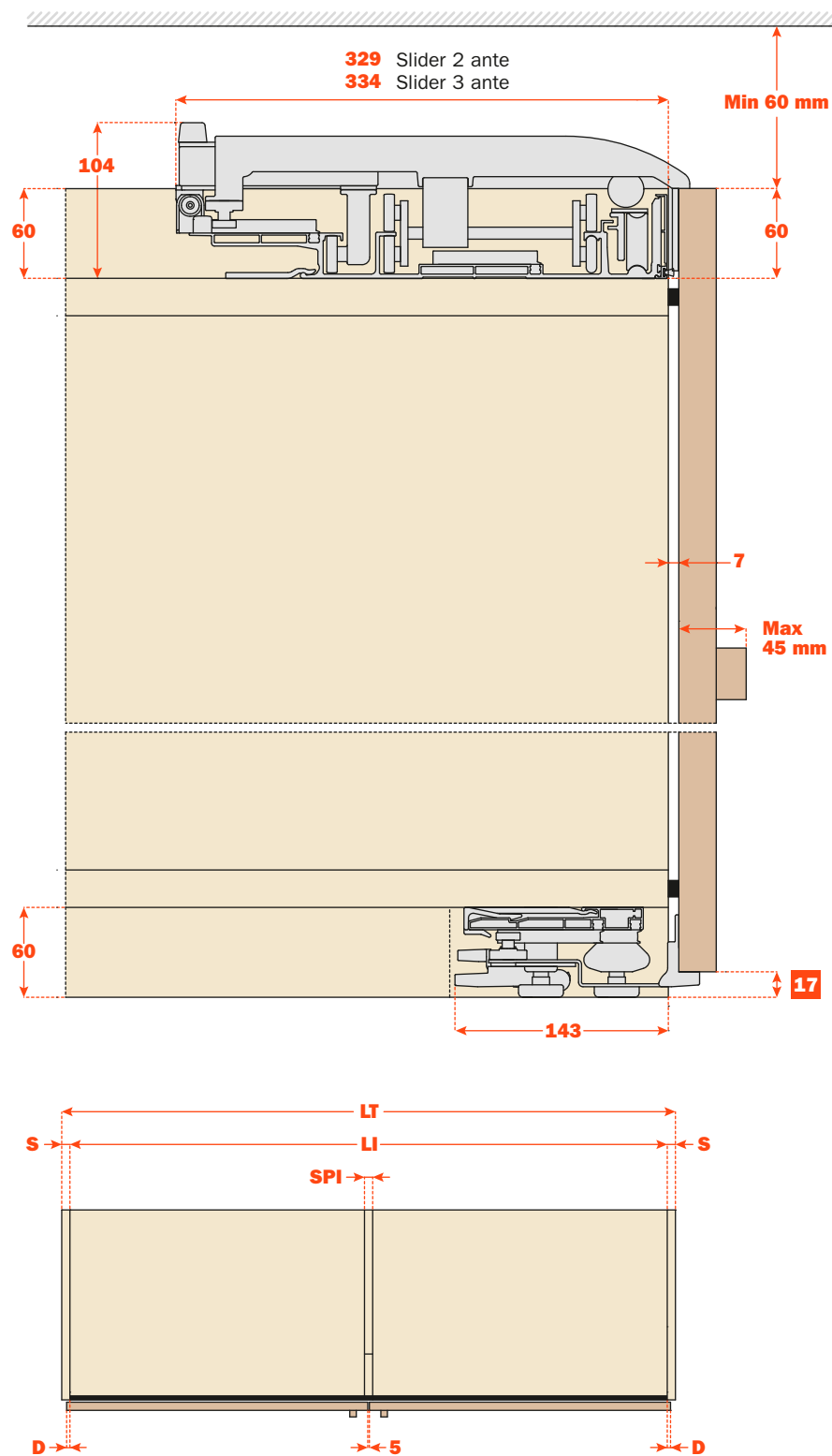


Caratteristiche principali

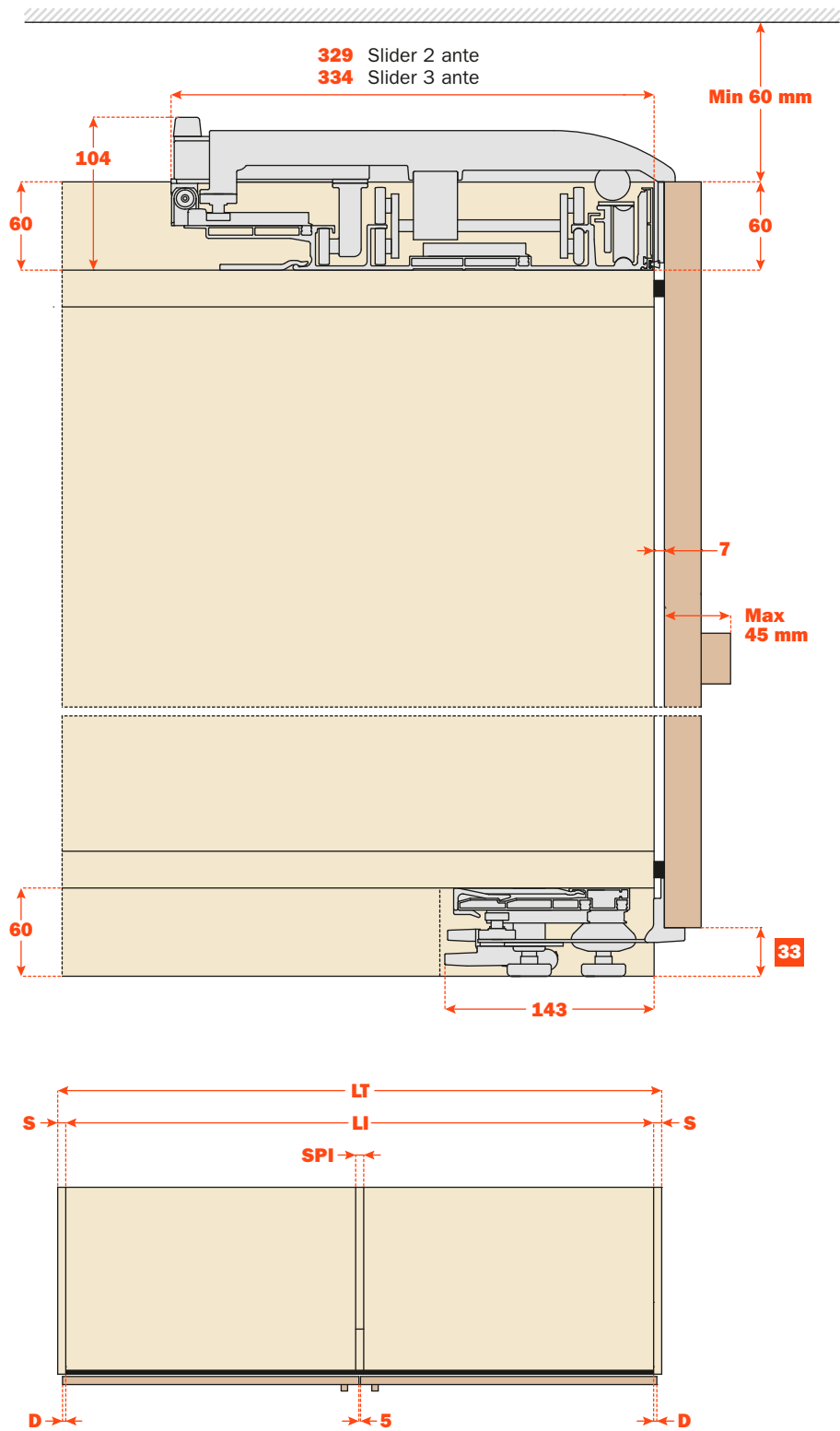
- Ammortizzazione con tecnologia magnetica.
- Guide in alluminio e pvc per un movimento fluido e silenzioso.
- Meccanismo pre-assemblato per un montaggio rapido e sicuro.
- Ammortizzazione in apertura e chiusura.
- Altissima resistenza e durata, verificata con stress-test di 100.000 cicli.
- Disponibile anche nella versione a 3 ante.



Tipologia 17

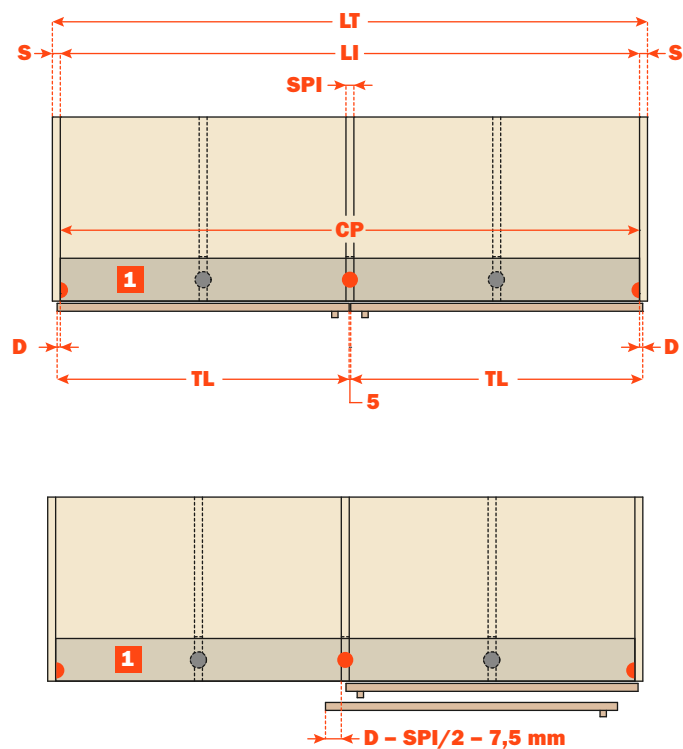


Tipologia 33



Su misura - 2 ante

I meccanismi Slider L70 possono essere richiesti "su misura", cioè progettati per essere installati su contenitori con luce interna (**LI**) pari alla lunghezza dei binari (**CP**).



1 Profilo superiore ed inferiore.

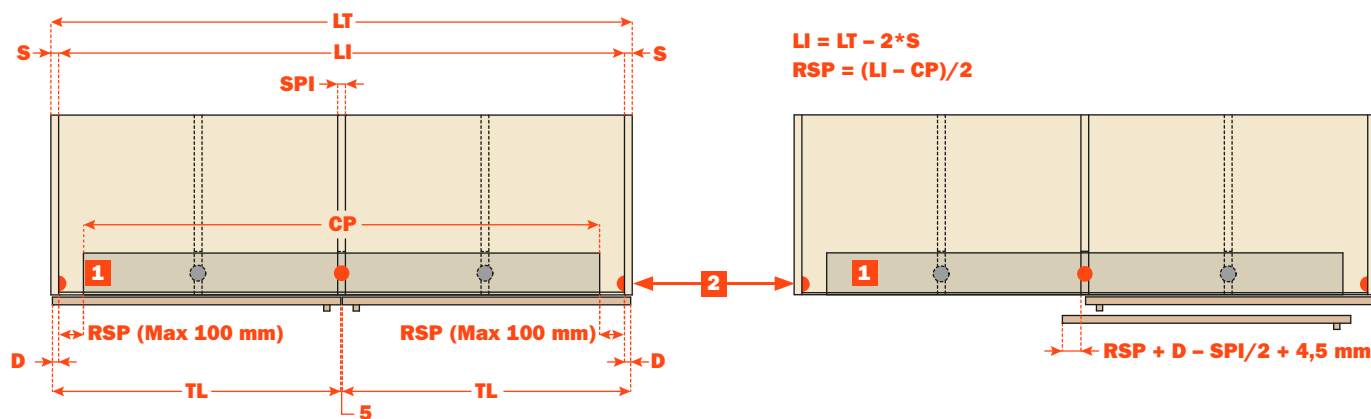
● Piedini sempre presenti nel binario.

● Piedini opzionali, su richiesta.

Standard - 2 ante

I meccanismi Slider L70, 2 ante, standard, possono essere installati su armadi con dimensioni fino a 200 mm superiori (**LI**) al meccanismo stesso. In questo caso bisogna però considerare una apertura ridotta dell'anta come descritto nella formula qui sotto riportata.

(RSP + D - SPI/2 + 4,5 mm).



1 Profilo superiore ed inferiore.

● Piedini sempre presenti nel binario.

2 Copertura frontale.

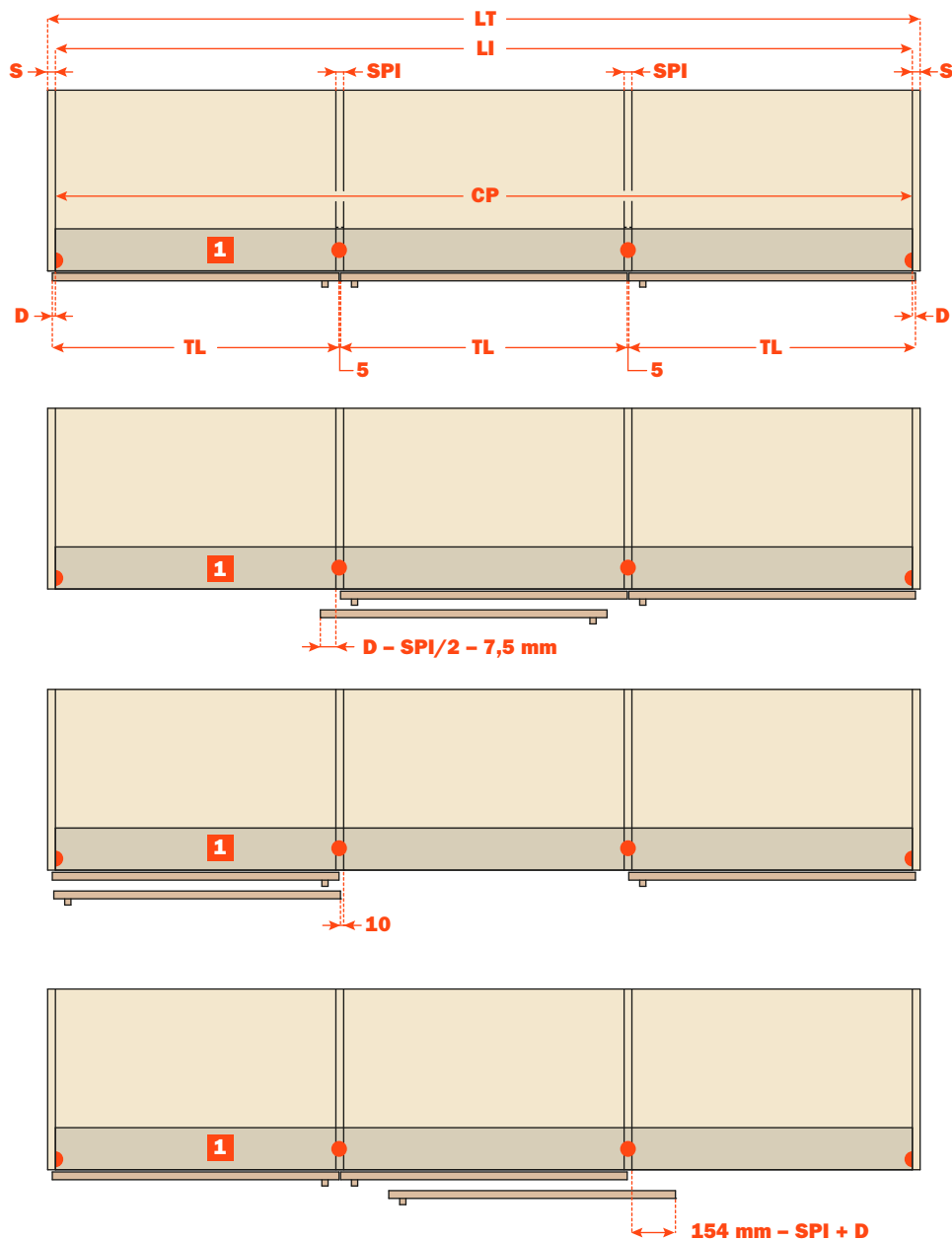
● Piedini presenti con binario **CP** maggiore di 2999 mm.

Tabella meccanismi standard.

Descrizione		Codice	LI (mm)	CP (mm)
Slider L70 2 ante	SL16-18	VE30FA01600NN	1600÷1799	1599
	SL18-20	VE30FA01800NN	1800÷1999	1799
	SL20-22	VE30FA02000NN	2000÷2199	1999
	SL22-24	VE30FA02200NN	2200÷2399	2199
	SL24-26	VE30FA02400NN	2400÷2599	2399
	SL26-28	VE30FA02600NN	2600÷2799	2599
	SL28-30	VE30FA02800NN	2800÷2999	2799
	SL30-32	VE30FA03000NN	3000÷3199	2999
	SL32-34	VE30FA03200NN	3200÷3399	3199
	SL34-36	VE30FA03400NN	3400÷3599	3399
	SL36-38	VE30FA03600NN	3600÷3799	3599
	SL38-40	VE30FA03800NN	3800÷3999	3799

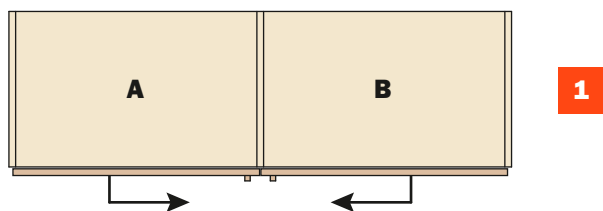
Su misura - 3 ante

I meccanismi Slider L70 possono essere richiesti "su misura", cioè progettati per essere installati su contenitori con luce interna (LI) pari alla lunghezza dei binari (CP).

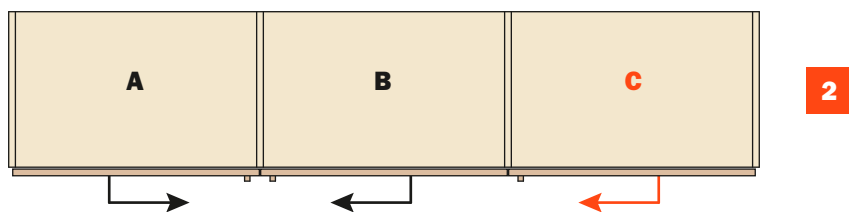


1 Profilo superiore ed inferiore.

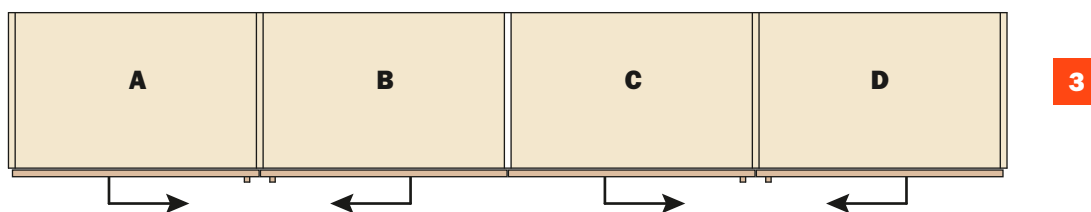
● Piedini sempre presenti nel binario.



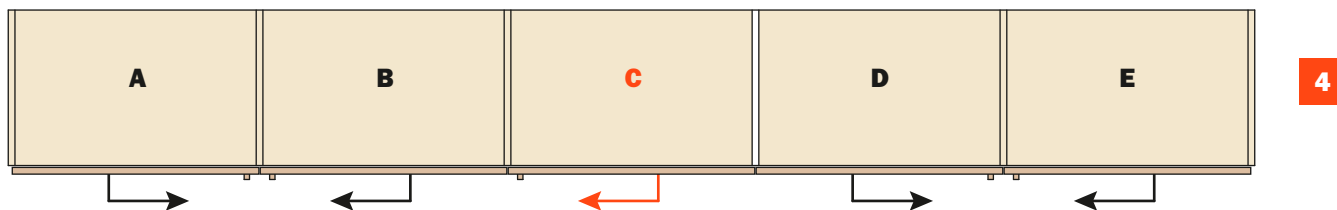
A Apertura totale
B Apertura totale



A Apertura totale
B Apertura totale
C Apertura parziale



A Apertura totale
B Apertura totale
C Apertura totale
D Apertura totale



A Apertura totale
B Apertura totale
C Apertura parziale
D Apertura totale
E Apertura totale