

## Slider S20



**S20** è un sistema componibile per madie e pensili con porte del peso massimo di 20 kg. Grazie ai brevetti esclusivi della serie Slider, lo scorrimento, ammortizzato in apertura e chiusura, è intuitivo, fluido e silenzioso. In alcune tipologie di fornitura, **S20** può essere dotato di una copertura frontale personalizzabile e del sistema Push. Quest'ultimo permette di aprire il mobile con una semplice pressione sulla porta: si elimina così la maniglia lasciando ancora maggiore libertà di progettazione.

Per le sue caratteristiche, **S20** è ideale per i contenitori impiegati nella zona giorno, negli uffici, in cucina e nella zona notte.





## Informazioni tecniche

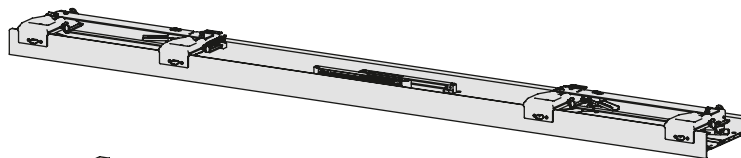
Sistema di scorrimento complanare a due ante ammortizzato.  
Portata 20 kg.

Caratteristiche ante:

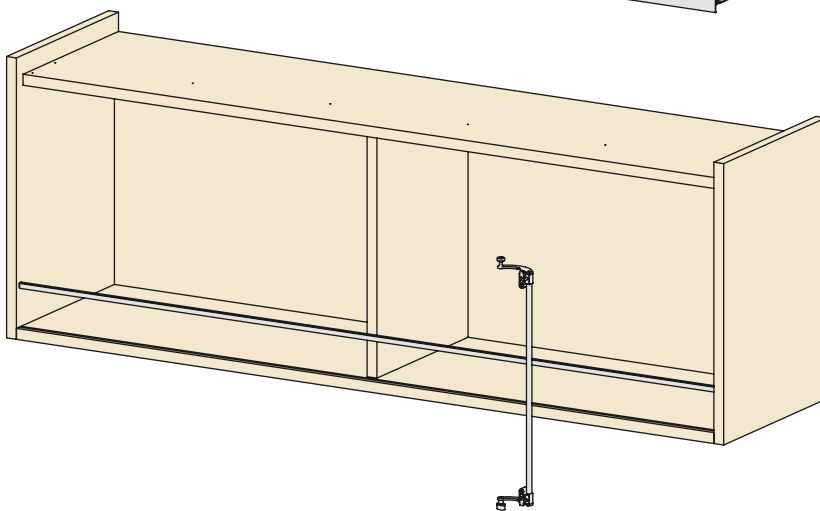
- peso massimo per singola anta 20 kg (uniformemente distribuito)
- larghezza: - min. 600 mm  
- max. 1500 mm
- altezza: - max. 1200 mm
- spessore: - min. 18 mm  
- max. con maniglia 45 mm
- materiale: a) legno o derivati  
b) telaio in metallo e vetro

Regolazione dell'anta: • verticale  $\pm 4,5$  mm  
• orizzontale  $\pm 3$  mm

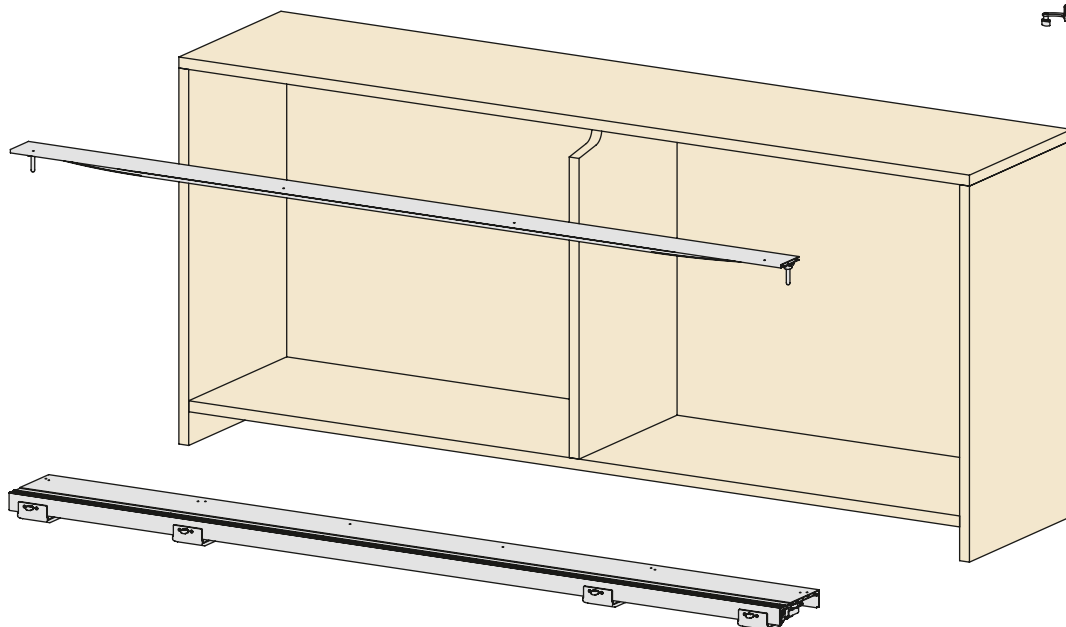
Regolazione frontale dell'anta: • pensile  $\pm 4$  mm  
• madia  $\pm 2$  mm



## Pensile



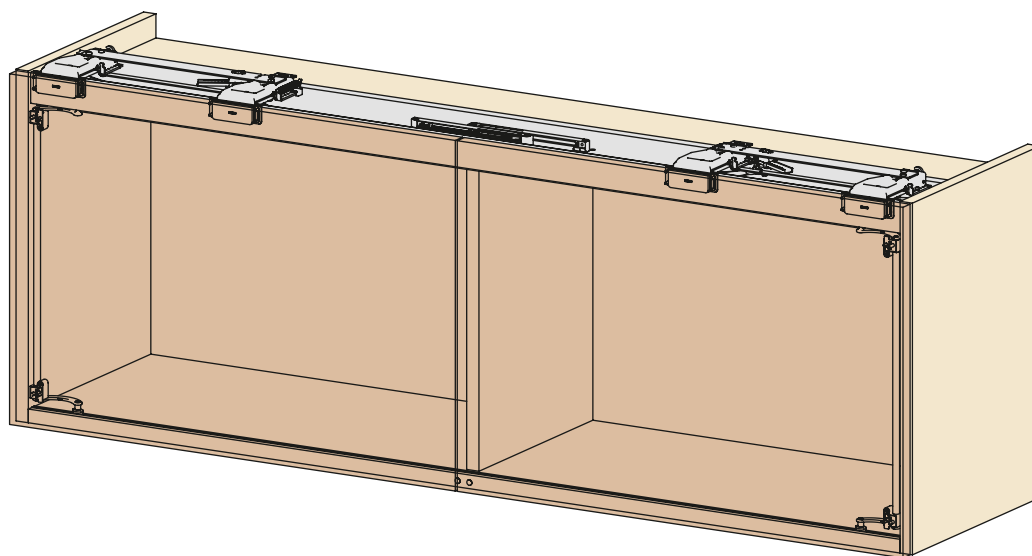
## Madia



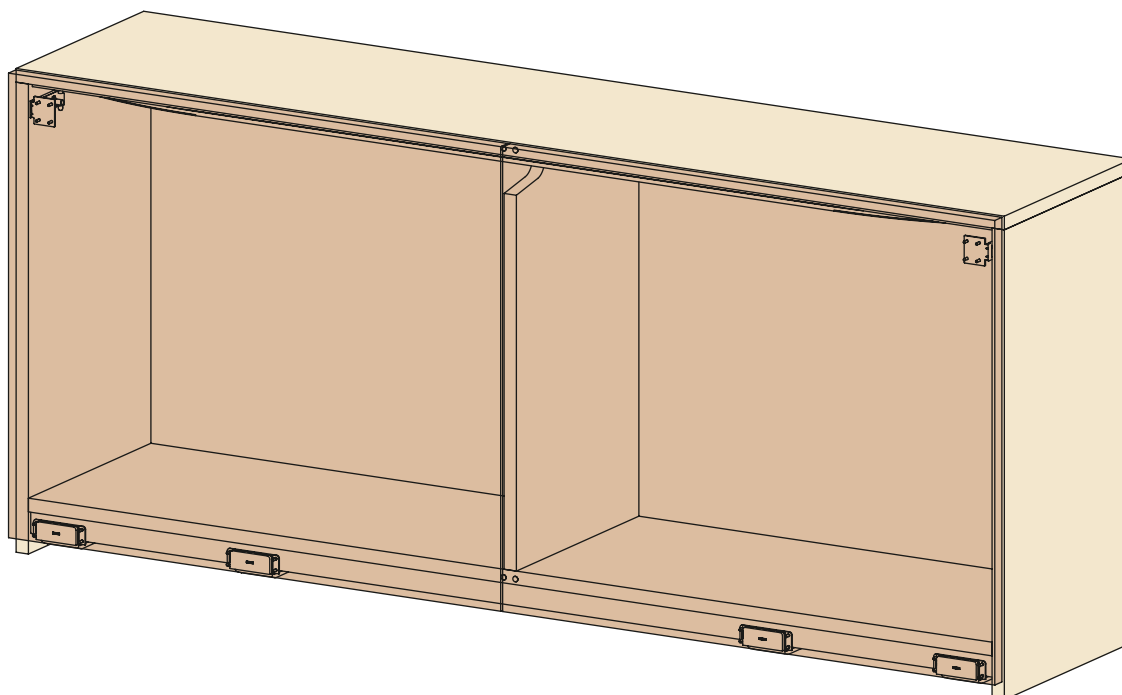
## Caratteristiche principali

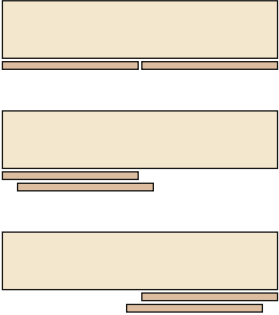

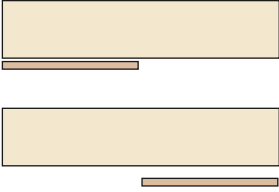

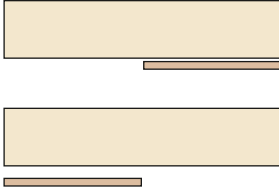

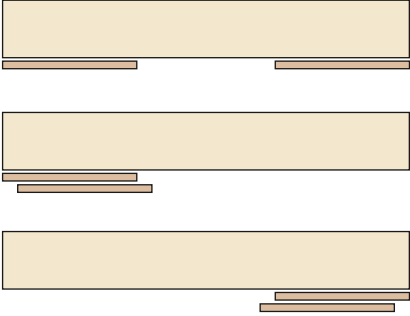

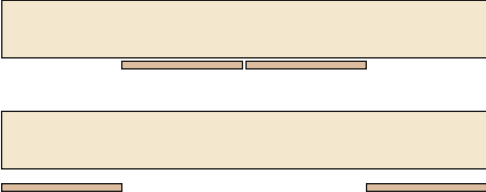

- Guide in alluminio e pvc per un movimento fluido e silenzioso.
- Curve disegnate in funzione delle dimensioni del mobile.
- Meccanismo pre-assemblato per un montaggio rapido e sicuro.
- Ammortizzazione in apertura e chiusura.
- Apertura con dispositivo premi-apri (madia).
- Altissima resistenza e durata, verificata con stress-test di 100.000 cicli.

## Pensile



## Madia



<p><b>Standard</b></p>		<p><b>Slider S10</b> <b>Slider S20</b></p>	 <p><b>Slider S20</b></p>
<p><b>One</b></p>		<p><b>Slider S10</b> <b>Slider S20</b></p>	 <p><b>Slider S20</b></p>
<p><b>One</b></p>		<p><b>Slider S10</b> <b>Slider S20</b></p>	 <p><b>Slider S20</b></p>
<p><b>Step</b></p>		<p><b>Slider S20</b></p>	 <p><b>Slider S20</b></p>
<p><b>Reverso</b></p>		<p><b>Slider S20</b></p>	 <p><b>Slider S20</b></p>