



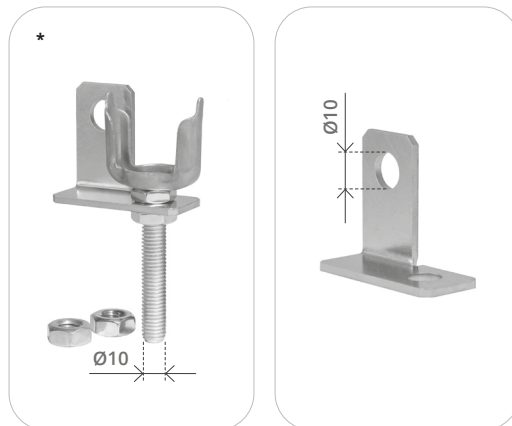






Supporto regolari Adjustable bracket		
Cod. articolo Item number	Note Note	Pz Pcs
1103/A	Per cuscinetto Ø40   For Ø40 ball bearing	100
 <b>Materiale: ferro zincato</b> Material: galvanised steel		
 <b>Materiale: completo di dadi M10</b> Material: with M10 nuts		





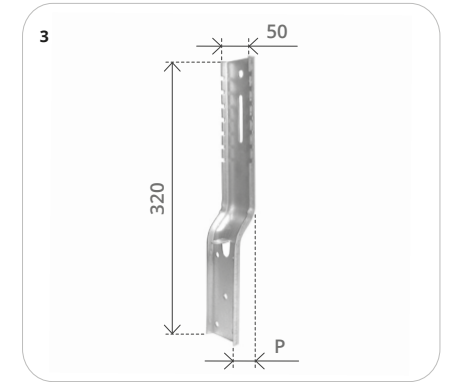
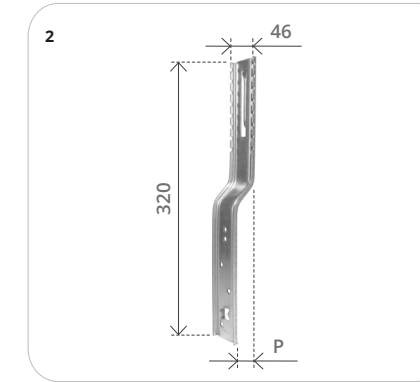
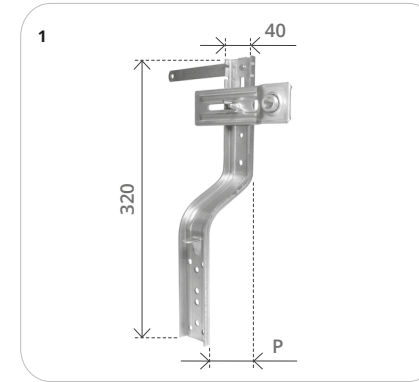
Supporto regolari c/cuscinetto Adjustable bracket with ball bearing		
Cod. articolo Item number	Note Note	Pz Pcs
1103/E	C/cuscinetto boccola nylon 1092/S With nylon bushing ball bearing 1092/S	50
1103/B	C/cuscinetto boccola ferro zincato 1092/B With stell bushing ball bearing 1092/B	50
 <b>Materiale: ferro zincato</b> Material: galvanised steel		 <b>Materiale: completo di dadi M10</b> Material: with M10 nuts



Supporto regolari per riduttore Adjustable bracket for reduction gear		
Cod. articolo Item number	Note Note	Pz Pcs
1103/C*	Per cuscinetto Ø40   For Ø40 ball bearing	100
SE.1103/D	--	100
 <b>Materiale: ferro zincato</b> Material: galvanised steel		 <b>*Materiale: completo di dadi M10</b> *Material: with M10 nuts



Supporto regolari per riduttore c/cuscinetto Adjustable bracket with ball bearing for reduction gear		
Cod. articolo Item number	Note Note	Pz Pcs
1103/F	C/cuscinetto boccola nylon 1092/S With nylon bushing ball bearing 1092/S	100
1103/D	C/cuscinetto boccola ferro zincato 1092/B With stell bushing ball bearing 1092/B	100
 <b>Materiale: ferro zincato</b> Material: galvanised steel		 <b>Materiale: completo di dadi M10</b> Material: with M10 nuts



1. Supporto tipo vercelli L=40 con zanca a murare 1. Bracket type vercelli L=40 with wall clamp			
Cod. articolo Item number	P P	Note Note	Pz Pcs
1098/G	30	Con bandierina art 1104/N   With fixed plate item 1104/N	50
1098/H	80	Con bandierina art 1104/N   With fixed plate item 1104/N	50
1098/FS	Dritto   Straight	Senza bandiera. Utilizzare con bandierine passo 43   Without plate. To be used with plates height 43	50
1098/GS	30	Senza bandiera. Utilizzare con bandierine passo 43   Without plate. To be used with plates height 43	50
1098/HS	80	Senza bandiera. Utilizzare con bandierine passo 43   Without plate. To be used with plates height 43	50

 **Materiale: ferro zincato**  
Material: galvanised steel

2. Supporto tipo vercelli L=46 con zanca a murare 2. Bracket type vercelli L=46 with wall clamp			
Cod. articolo Item number	P P	Note Note	Pz Pcs
1098/46S	Dritto   Straight	Senza bandiera. Utilizzare con bandierine passo 47-52-85   Without plate. To be used with plates height 47-52-85	50
1098/A46S	30	Senza bandiera. Utilizzare con bandierine passo 47-52-85   Without plate. To be used with plates height 47-52-85	50
1098/C46S	80	Senza bandiera. Utilizzare con bandierine passo 47-52-85   Without plate. To be used with plates height 47-52-85	50
1098/E46S	100	Senza bandiera. Utilizzare con bandierine passo 47-52-85   Without plate. To be used with plates height 47-52-85	50

 **Materiale: ferro zincato**  
Material: galvanised steel

3. Supporto tipo vercelli L=50 3. Bracket type vercelli L=50			
Cod. articolo Item number	P P	Note Note	Pz Pcs
1098.S	Dritto   Straight	Senza bandierina. Da utilizzare con bandierine passo 47   Without plate. To be used with plates height 47	25
1098/A.S	30	Senza bandierina. Da utilizzare con bandierine passo 47   Without plate. To be used with plates height 47	25
1098/C.S	80	Senza bandierina. Da utilizzare con bandierine passo 47   Without plate. To be used with plates height 47	25
1098/E.S	100	Senza bandierina. Da utilizzare con bandierine passo 47   Without plate. To be used with plates height 47	25

 **Materiale: ferro zincato**  
Material: galvanised steel