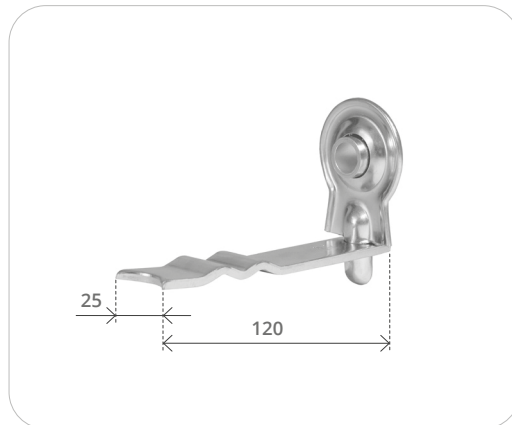


Supporto a murare leggero
Wall fixing bracket

Cod. articolo Item number	Note Note	Pz Pcs
1072	c/cuscinetto With ball bearing	100

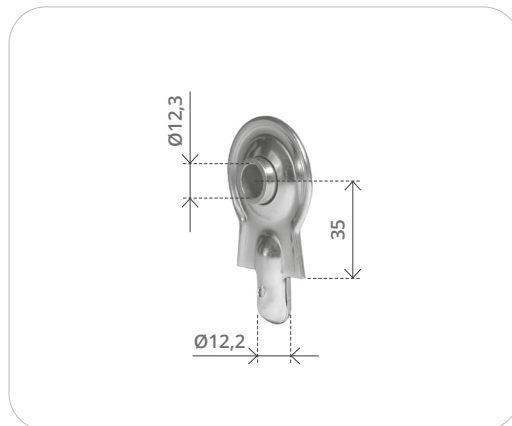
Materiale: ferro zincato
Material: galvanized steel



Supporto a murare pesante
Reinforced wall fixing bracket

Cod. articolo Item number	Note Note	Pz Pcs
1072/B	c/cuscinetto With ball bearing	100

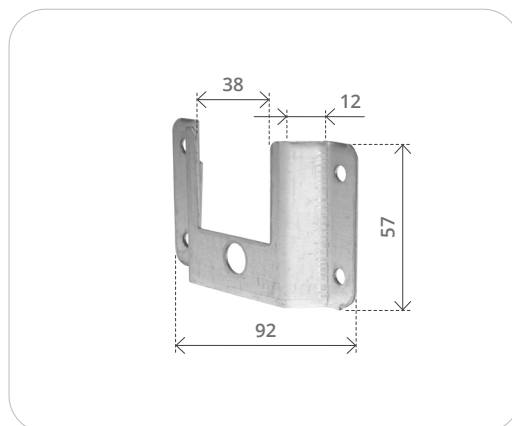
Materiale: ferro zincato
Material: galvanized steel



Cuscinetto a sfera
Ball bearing

Cod. articolo Item number	Note Note	Pz Pcs
1072/D	--	100

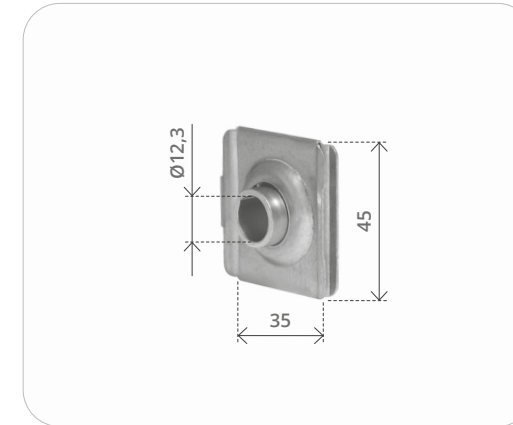
Materiale: ferro zincato
Material: galvanized steel



Supporto a cassonetto
Shutter housing bracket

Cod. articolo Item number	Note Note	Pz Pcs
1092/C	Senza cuscinetto Without ball bearing	250
1092/F	c/cuscinetto art 1098/D With ball bearing item 1098/D	250

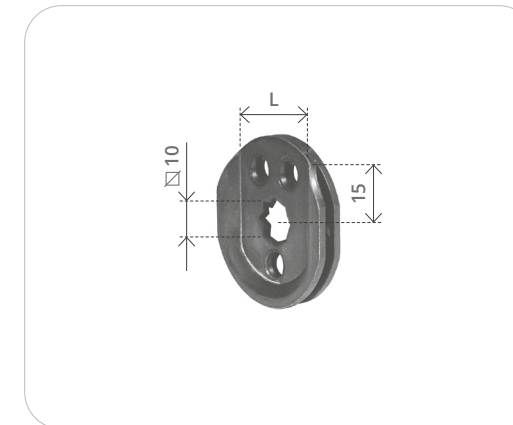
Materiale: ferro zincato
Material: galvanized steel



Cuscinetto quadro
Square ball bearing

Cod. articolo Item number	Note Note	Pz Pcs
1098/D	Per art. 1092/C For item 1092/C	250

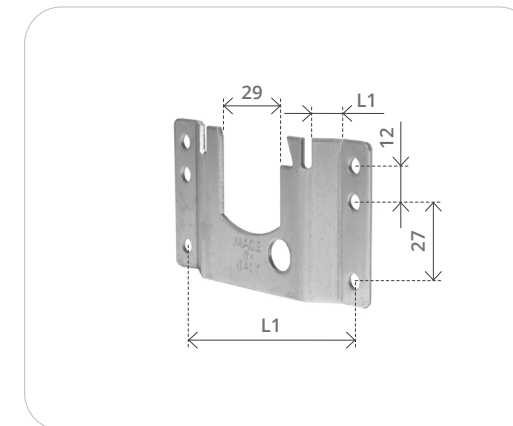
Materiale: ferro zincato
Material: galvanized steel



Testina sfilabile per motore
Sliding plate for motor

Cod. articolo Item number	L L	Note Note	Pz Pcs
1098/DS	28	Per art. 1092/C 7, C11 For item 1092/C7, C11	100
1098/DS2	34	Per art. 1092/C For item 1092/C	100

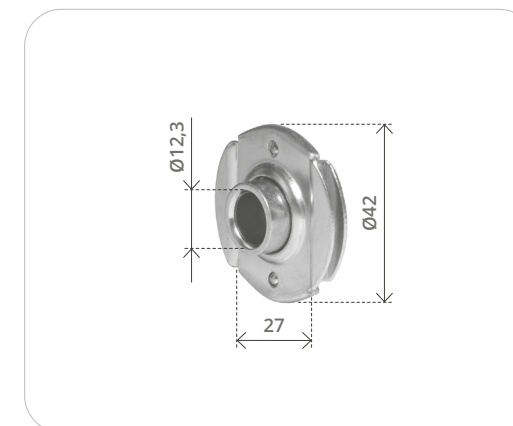
Materiale: ferro zincato
Material: galvanized steel



Supporto a legno
Screw type bracket

Cod. articolo Item number	L L	L1 L1	Pz Pcs
1092/C7	86	7	200
1092/C11	82	11	200

Materiale: ferro zincato
Material: galvanized steel



Cuscinetto tondo
Round ball bearing

Cod. articolo Item number	Note Note	Pz Pcs
1098/T	Per supporto Legno For screw type bracket	200

Materiale: ferro zincato
Material: galvanized steel