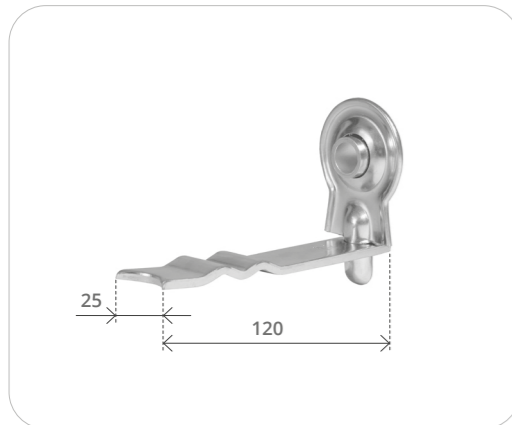




**Supporto a murare leggero**  
Wall fixing bracket

Cod. articolo Item number	Note Note	Pz Pcs
1072	c/cuscinetto   With ball bearing	100

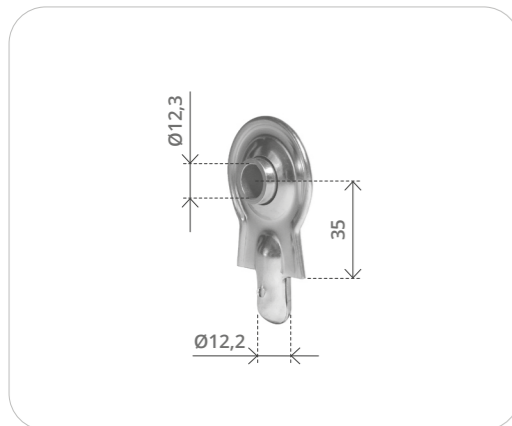
**Materiale: ferro zincato**  
Material: galvanized steel



**Supporto a murare pesante**  
Reinforced wall fixing bracket

Cod. articolo Item number	Note Note	Pz Pcs
1072/B	c/cuscinetto   With ball bearing	100

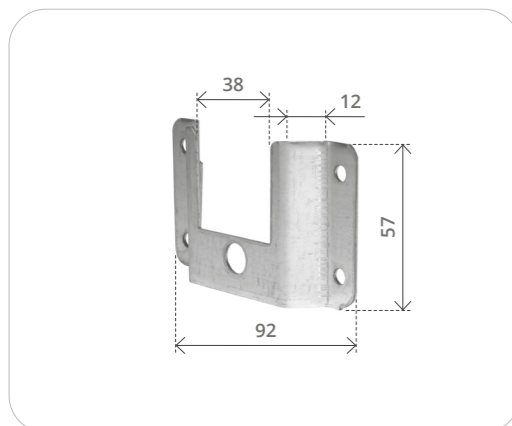
**Materiale: ferro zincato**  
Material: galvanized steel



**Cuscinetto a sfera**  
Ball bearing

Cod. articolo Item number	Note Note	Pz Pcs
1072/D	--	100

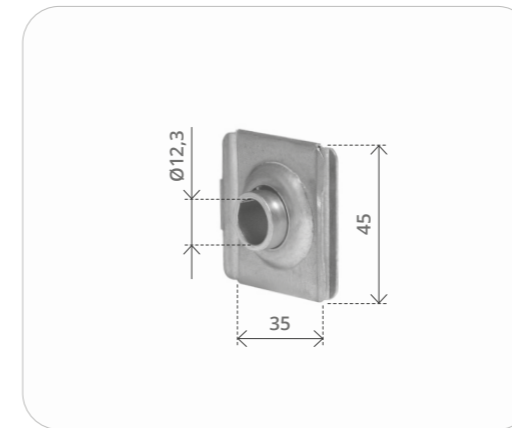
**Materiale: ferro zincato**  
Material: galvanized steel



**Supporto a cassonetto**  
Shutter housing bracket

Cod. articolo Item number	Note Note	Pz Pcs
1092/C	Senza cuscinetto   Without ball bearing	250
1092/F	c/cuscinetto art 1098/D   With ball bearing item 1098/D	250

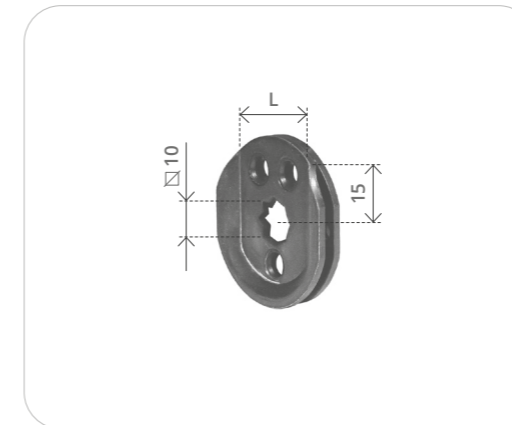
**Materiale: ferro zincato**  
Material: galvanized steel



**Cuscinetto quadro**  
Square ball bearing

Cod. articolo Item number	Note Note	Pz Pcs
1098/D	Per art. 1092/C   For item 1092/C	250

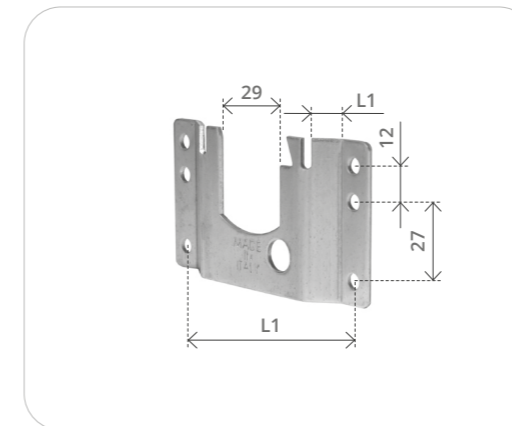
**Materiale: ferro zincato**  
Material: galvanized steel



**Testina sfilabile per motore**  
Sliding plate for motor

Cod. articolo Item number	L L	Note Note	Pz Pcs
1098/DS	28	Per art. 1092/C 7, C11   For item 1092/C7, C11	100
1098/DS2	34	Per art. 1092/C   For item 1092/C	100

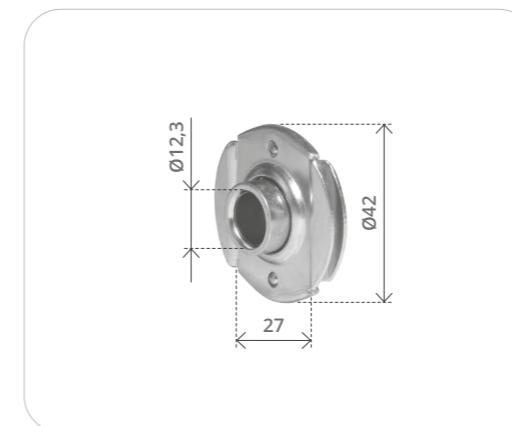
**Materiale: ferro zincato**  
Material: galvanized steel



**Supporto a legno**  
Screw type bracket

Cod. articolo Item number	L L	L1 L1	Pz Pcs
1092/C7	86	7	200
1092/C11	82	11	200

**Materiale: ferro zincato**  
Material: galvanized steel



**Cuscinetto tondo**  
Round ball bearing

Cod. articolo Item number	Note Note	Pz Pcs
1098/T	Per supporto Legno   For screw type bracket	200

**Materiale: ferro zincato**  
Material: galvanized steel