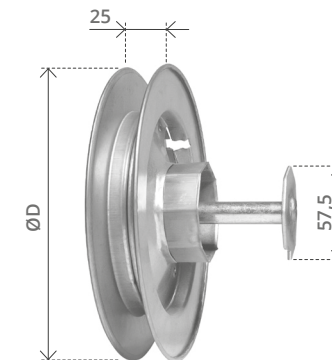
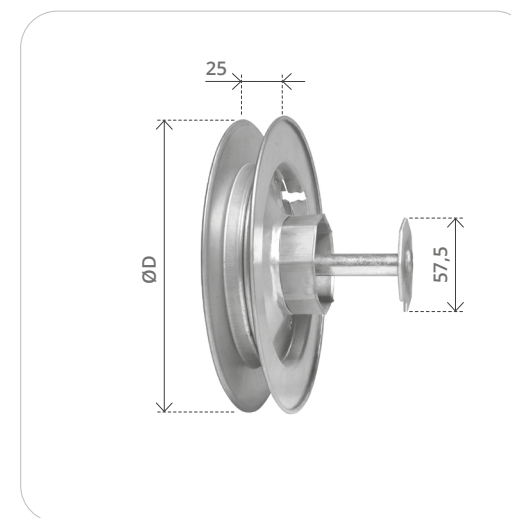
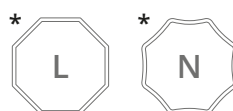


Puleggia con calotta ott. 60
Pulley with cap oct. 60

Cod. articolo Item number	ØD ØD	Modello calotta* Cap model*	Pz Pcs
1203	160	L	15
1205	180	L	15
1205/A	190	L	15
1205/B	220	L	15
1205/C	240	L	15
1205/N	180	N	15
1205/A.N.	190	N	15
1205/B.N.	220	N	15
1205/C.N.	240	N	15

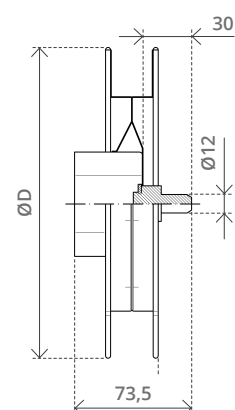
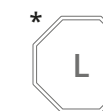
Materiale: ferro zincato
Material: galvanised steel



Puleggia rinforzata ott. 60
Reinforced pulley oct. 60

Cod. articolo Item number	ØD ØD	Modello calotta* Cap model*	Pz Pcs
1210/A	190	L	30
1210/B	220	L	25
1210/C	240	L	25

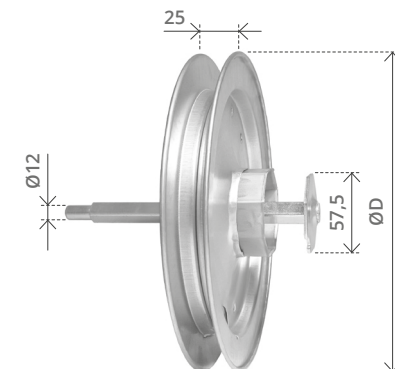
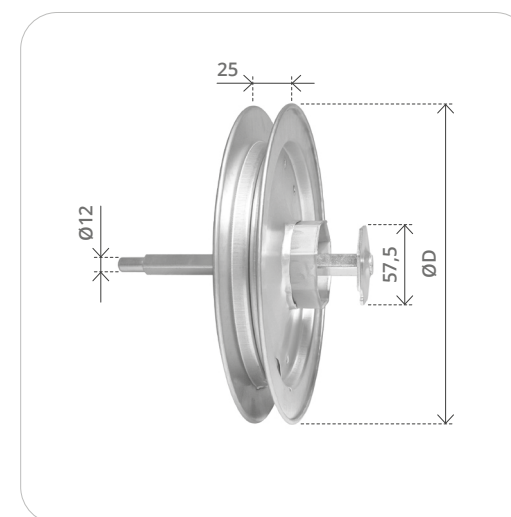
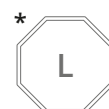
Materiale: ferro zincato
Material: galvanised steel



Puleggia con calotta perno sporgente ott. 60
Pulley with protruding pivot oct. 60

Cod. articolo Item number	ØD ØD	Modello calotta* Cap model*	Pz Pcs
1205PS	180	L	15
1205/APS	200	L	15
1205/BPS	220	L	15
1205/CPS	240	L	15

Materiale: ferro zincato
Material: galvanised steel



Puleggia regolabile ott. 60
Adjustable pulley oct. 60

Cod. articolo Item number	ØD ØD	Modello calotta* Cap model*	Pz Pcs
1210/A.R	190	L	15
1210/B.R	220	L	15
1210/C.R	240	L	15

Materiale: ferro zincato
Material: galvanised steel

Max regolazione: 110 mm
Maximum adjustment: 110 mm

