



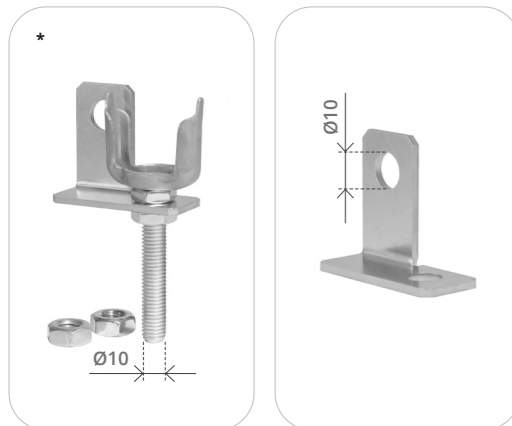






Supporto regolari Adjustable bracket		
Cod. articolo Item number	Note Note	Pz Pcs
1103/A	Per cuscinetto Ø40 For Ø40 ball bearing	100
 Materiale: ferro zincato Material: galvanised steel		
 Materiale: completo di dadi M10 Material: with M10 nuts		





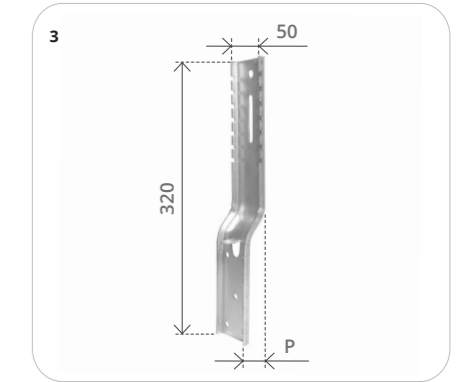
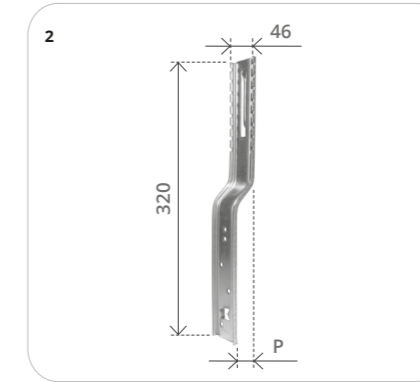
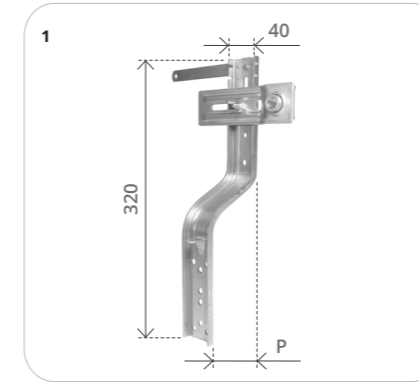
Supporto regolari c/cuscinetto Adjustable bracket with ball bearing		
Cod. articolo Item number	Note Note	Pz Pcs
1103/E	C/cuscinetto boccola nylon 1092/S With nylon bushing ball bearing 1092/S	50
1103/B	C/cuscinetto boccola ferro zincato 1092/B With stell bushing ball bearing 1092/B	50
 Materiale: ferro zincato Material: galvanised steel		 Materiale: completo di dadi M10 Material: with M10 nuts



Supporto regolari per riduttore Adjustable bracket for reduction gear		
Cod. articolo Item number	Note Note	Pz Pcs
1103/C*	Per cuscinetto Ø40 For Ø40 ball bearing	100
SE.1103/D	--	100
 Materiale: ferro zincato Material: galvanised steel		 *Materiale: completo di dadi M10 *Material: with M10 nuts



Supporto regolari per riduttore c/cuscinetto Adjustable bracket with ball bearing for reduction gear		
Cod. articolo Item number	Note Note	Pz Pcs
1103/F	C/cuscinetto boccola nylon 1092/S With nylon bushing ball bearing 1092/S	100
1103/D	C/cuscinetto boccola ferro zincato 1092/B With stell bushing ball bearing 1092/B	100
 Materiale: ferro zincato Material: galvanised steel		 Materiale: completo di dadi M10 Material: with M10 nuts



1. Supporto tipo vercelli L=40 con zanca a murare 1. Bracket type vercelli L=40 with wall clamp			
Cod. articolo Item number	P P	Note Note	Pz Pcs
1098/G	30	Con bandierina art 1104/N With fixed plate item 1104/N	50
1098/H	80	Con bandierina art 1104/N With fixed plate item 1104/N	50
1098/FS	Dritto Straight	Senza bandiera. Utilizzare con bandierine passo 43 Without plate. To be used with plates height 43	50
1098/GS	30	Senza bandiera. Utilizzare con bandierine passo 43 Without plate. To be used with plates height 43	50
1098/HS	80	Senza bandiera. Utilizzare con bandierine passo 43 Without plate. To be used with plates height 43	50

 **Materiale: ferro zincato**
Material: galvanised steel

2. Supporto tipo vercelli L=46 con zanca a murare 2. Bracket type vercelli L=46 with wall clamp			
Cod. articolo Item number	P P	Note Note	Pz Pcs
1098/46S	Dritto Straight	Senza bandiera. Utilizzare con bandierine passo 47-52-85 Without plate. To be used with plates height 47-52-85	50
1098/A46S	30	Senza bandiera. Utilizzare con bandierine passo 47-52-85 Without plate. To be used with plates height 47-52-85	50
1098/C46S	80	Senza bandiera. Utilizzare con bandierine passo 47-52-85 Without plate. To be used with plates height 47-52-85	50
1098/E46S	100	Senza bandiera. Utilizzare con bandierine passo 47-52-85 Without plate. To be used with plates height 47-52-85	50

 **Materiale: ferro zincato**
Material: galvanised steel

3. Supporto tipo vercelli L=50 3. Bracket type vercelli L=50			
Cod. articolo Item number	P P	Note Note	Pz Pcs
1098.S	Dritto Straight	Senza bandierina. Da utilizzare con bandierine passo 47 Without plate. To be used with plates height 47	25
1098/A.S	30	Senza bandierina. Da utilizzare con bandierine passo 47 Without plate. To be used with plates height 47	25
1098/C.S	80	Senza bandierina. Da utilizzare con bandierine passo 47 Without plate. To be used with plates height 47	25
1098/E.S	100	Senza bandierina. Da utilizzare con bandierine passo 47 Without plate. To be used with plates height 47	25

 **Materiale: ferro zincato**
Material: galvanised steel