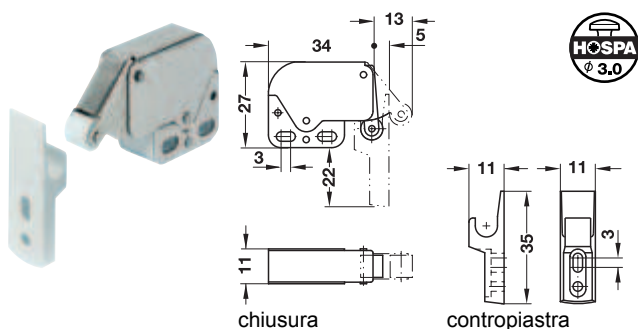


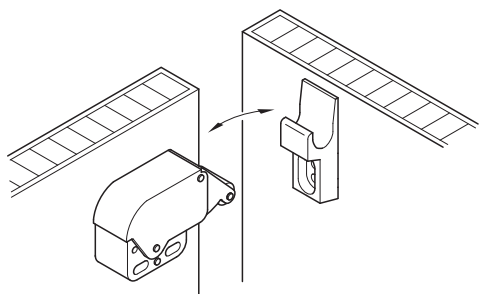
Chiusura a scatto Mini-Latch

da avvitare



- Esecuzione: chiusura in acciaio, contropiastra in plastica
- Finitura/Colore: chiusura: nichelato oppure acciaio inox, contropiastra: bianco
- Regolazione: tramite asola

Montaggio



Finitura/Colore	Confezione pezzi	Codice
chiusura: nichelato/bianco, contropiastra: bianco	1 oppure 50 oppure 400	245.54.701
chiusura: acciaio inox/bianco, contropiastra: bianco	1 oppure 50	245.54.707

→ Chiusura a scatto singola

Finitura/Colore	Codice
nichelato/bianco	245.54.704
nichelato/nero	245.54.304

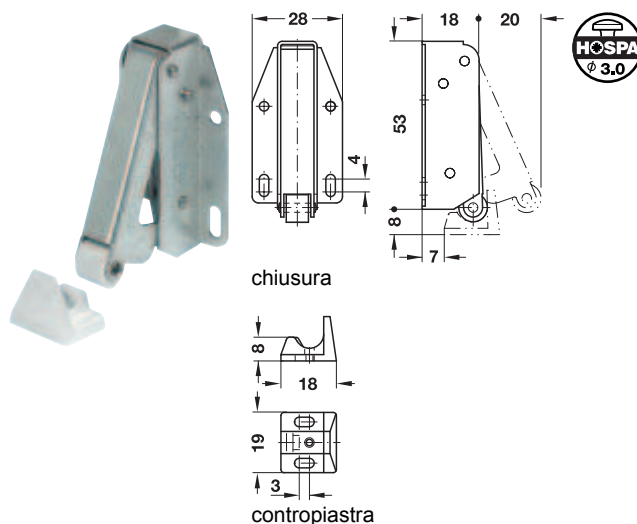
Confezione: 1 oppure 400 pezzi

→ Contropiastra

Esecuzione	Finitura/Colore	Confezione pezzo	Codice
plastica	bianco	1 oppure 400	245.54.790
	nero	1 oppure 400	245.54.390
pressofusione di zinco	grezzo	1 oppure 50	245.54.090

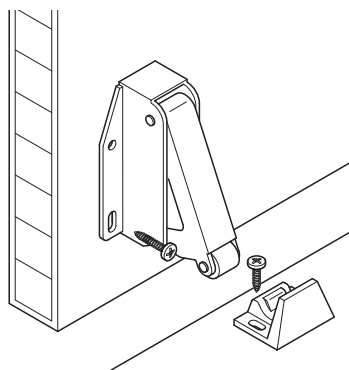
Chiusura a scatto Quick

da avvitare



- Esecuzione: chiusura: acciaio, contropiastra: plastica
- Finitura/Colore: chiusura: zincato lucido, ottonato oppure brunito, contropiastra: bianco
- Regolazione: tramite asola

Montaggio



Finitura	Confezione pezzi	Codice
zincato lucido	1, 50 oppure 200	245.55.913
ottonato	1 oppure 50	245.55.502
brunito		245.55.100

→ Contropiastra

Colore	Codice
bianco	245.55.790

Confezione: 1 pezzo