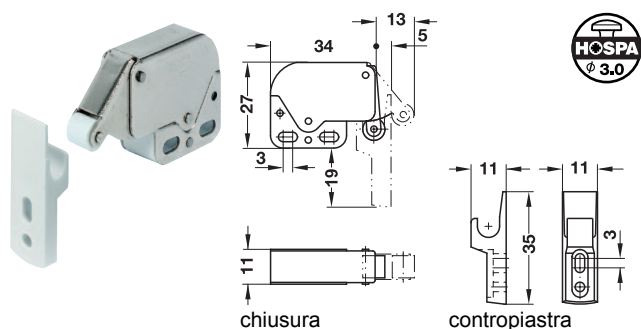
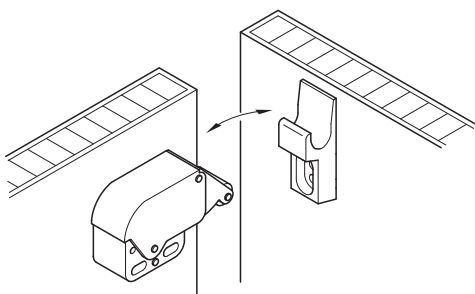


Chiusura a scatto Mini-Latch → da avvitare



- > Esecuzione: chiusura in acciaio, contropiastra in plastica
- > Finitura/Colore: chiusura: nichelato oppure acciaio inox
contropiastra: bianco
- > Regolazione: asola
- > Corsa di rilascio: 2 mm

Montaggio



| Finitura/Colore | Confezione pezzi | Codice |
|--|------------------|------------|
| chiusura: nichelato/bianco contropiastra: bianco | 1, 50 oppure 400 | 245.54.701 |
| Chiusura: acciaio inox/bianco Contropiastra: bianco | 1 oppure 50 | 245.54.707 |

→ Chiusura a scatto singola

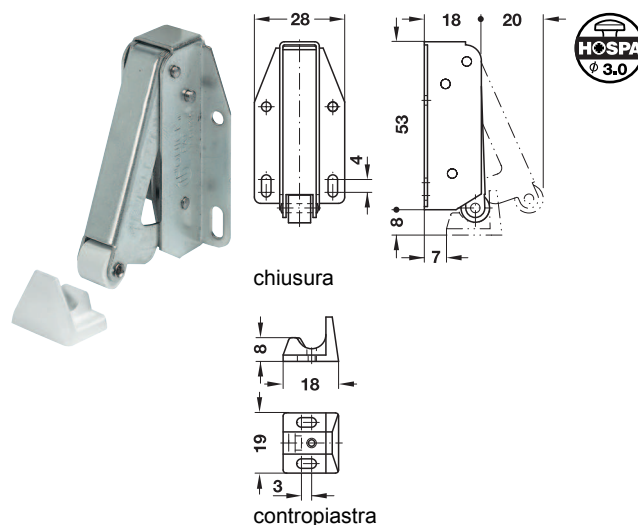
| Finitura/Colore | Codice |
|-------------------|------------|
| nichelato, bianco | 245.54.704 |
| nichelato, nero | 245.54.304 |

Confezione: 1 oppure 400 pezzi

→ Contropiastra

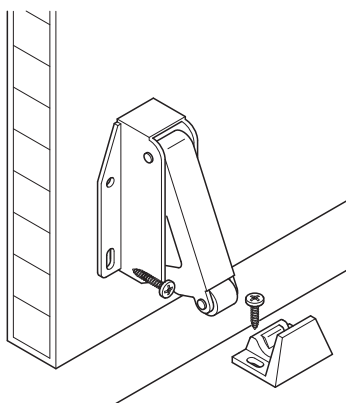
| Esecuzione | Finitura/Colore | Confezione pezzi | Codice |
|------------------------|-----------------|------------------|------------|
| plastica | bianco | 1 oppure 400 | 245.54.790 |
| | nero | 1 oppure 400 | 245.54.390 |
| pressofusione di zinco | grezzo | 1 oppure 50 | 245.54.090 |

Chiusura a scatto Quick → da avvitare



- > Esecuzione: chiusura: acciaio, contropiastra: plastica
- > Finitura/Colore: chiusura: zincato lucido, ottonato oppure brunito contropiastra: bianco
- > Regolazione: asola
- > Corsa di rilascio: 2 mm

Montaggio



| Finitura | Confezione pezzi | Codice |
|----------------|------------------|------------|
| zincato lucido | 1, 50 oppure 200 | 245.55.913 |
| ottonato | 1 oppure 50 | 245.55.502 |
| brunito | 1 oppure 50 | 245.55.100 |

→ Contropiastra

| Finitura/Colore | Esecuzione | Confezione pezzi | Codice |
|-----------------|------------------------|------------------|------------|
| bianco | plastica | 1 | 245.55.790 |
| nichelato | pressofusione di zinco | 1 oppure 50 | 245.55.091 |



6

Chiusure magnetiche, cricchetti e catenacci