

Due funzioni combinate in modo affascinante



TIP-ON BLUMOTION per MOVENTO unisce i vantaggi del supporto meccanico per l'apertura TIP-ON con il collaudato ammortizzatore BLUMOTION per una chiusura dolce e silenziosa, completamente meccanica. Per un funzionamento ottimale e per un campo di azionamento più grande consigliamo l'impiego generale di una sincronizzazione. Grazie ad una grande area di azionamento, TIP-ON BLUMOTION assicura un comfort di utilizzo entusiasmante dei mobili senza maniglia in tutti gli ambienti, anche per i cassetti e cassettoni sottolavello. Per un funzionamento ottimale e per un campo di azionamento più grande consigliamo l'impiego generale di una sincronizzazione.

Sistemi di guide

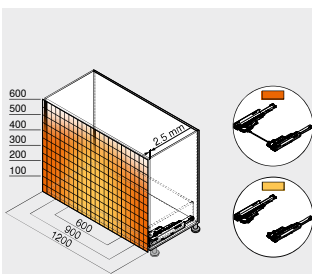


Apertura con un tocco leggero, scorrevolezza quasi sospesa, chiusura dolce e silenziosa: con la tecnologia TIP-ON BLUMOTION il movimento diventa un'armoniosa esperienza di comfort assoluto.

Il movimento è supportato in modo esclusivamente meccanico.



Fuga frontale ridotta
TIP-ON BLUMOTION può essere realizzato con una fuga frontale ridotta di 2.5 mm.



Grande area di azionamento
Per un funzionamento ottimale e per un campo di azionamento più grande consigliamo l'impiego generale di una sincronizzazione.



Regolazione quadridimensionale
La regolazione quadridimensionale del frontale consente uno schema preciso delle fughe. La regolazione della profondità è integrata ed è eseguita senza attrezzi con una rotella di regolazione.

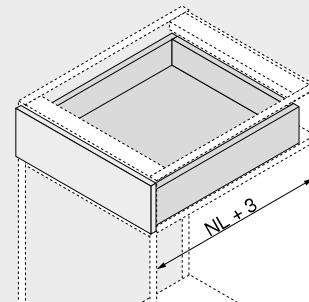


Montaggio semplice senza attrezzi
L'unità TIP-ON BLUMOTION, come tutti gli altri componenti, può essere montata senza attrezzi.

MOVENTO con TIP-ON BLUMOTION – 760H | 766H

 Webcode
DQD0IM

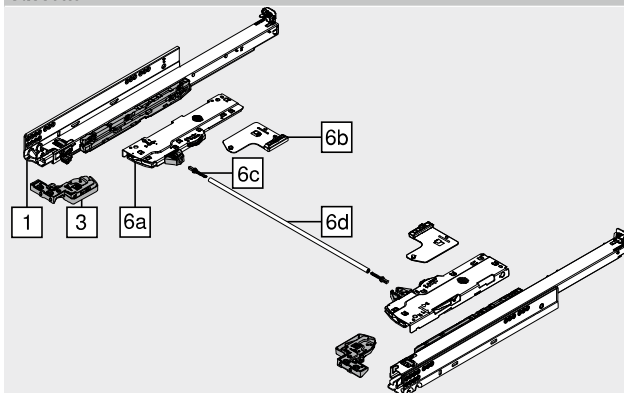

- Estrazione totale a scomparsa
- Con l'ammortizzazione **BLUMOTION S** integrata attivabile per una chiusura dolce e silenziosa, combinabile con **SERVO-DRIVE** o **TIP-ON BLUMOTION**
- Corsa a levitazione sincronizzata
- Regolazione laterale, verticale e dell'inclinazione senza attrezzi
- Regolazione integrata della profondità senza attrezzi
- Compensazione tolleranza laterale e di profondità
- Compatibile con lo stabilizzatore laterale per MOVENTO
- Sincronizzazione a partire da una larghezza interna corpo mobile LW di 265 mm

Ingombro


NL Lunghezza nominale

Informazioni per l'ordine

1	Guida sinistra/destra		
	Versione	BLUMOTION S	
Lunghezza nominale NL (mm)	Portata dinamica (kg)		
	40	60	70
270	760H2700S		
300	760H3000S		
320	760H3200S		
350	760H3500S		
380	760H3800S		
400	760H4000S		
420	760H4200S		
450	760H4500S		766H4500S
480	760H4800S		
500	760H5000S		766H5000S
520	760H5200S		766H5200S
550	760H5500S		766H5500S
580			766H5800S
600	760H6000S		766H6000S
650			766H6500S
700		766H7000S	
750		766H7500S	

Cassetto

Larghezza interna corpo LW 265–313 mm

6e	Sincronizzazione TIP-ON BLUMOTION		
	Versione	Colore	Art. N°
	Quadrata	RAL 7035 grigio luce	T60.300D

Da tagliare su misura
Taglio pezzi Larghezza interna corpo LW – 241 mm

Accessori

Larghezza interna corpo LW ≥ 314 mm			
6c	Adattatore di sincronizzazione TIP-ON BLUMOTION		
	Versione	Colore	Art. N°
	Simmetrica	RAL 7035 grigio luce 2 x	T60.000D

Dima per fuga frontale per TIP-ON BLUMOTION			
-	Fuga frontale (mm)	Colore	Art. N°
	2.5	Arancione	65.5631

Nota
Consigliamo di utilizzare la dima per fuga frontale

3	Frizione sinistra/destra		
	Colore	Materiale	Art. N°
	Arancione	Plastica/acciaio	T51.7601

Ordinare sx e dx

6	Set TIP-ON BLUMOTION					
	Lunghezza nominale NL (mm)	Unità	Guida (kg)	Peso (kg)	1	Art. N°
	270–320	S0	40	≤ 10		T60L7040
	270–320	S1	40	> 10–20		T60L7140
	350–600	L1	40	≤ 20	2	T60L7340
	350–600	L3	40	15–40	2	T60L7540
	450–750	L5	60 70	35–70	3	T60L7570

Composto da:

- 6a** 1 x Unità TIP-ON BLUMOTION sinistra/destra
- 6b** 1 x Meccanismo di trascinamento TIP-ON BLUMOTION sinistra/destra
- 6c** 2 x Adattatore di sincronizzazione TIP-ON BLUMOTION

- 1 Peso consigliato (peso totale del cassetto o cassettoni) per una funzione di apertura e chiusura ottimale
- 2 Combinabile solo con guida da 40 kg
- 3 Raccomandazione: combinare solo con guida da 60 | 70 kg

6d	TIP-ON BLUMOTION asta di sincronizzazione		
	Versione	Colore	Art. N°
	Rotonda	Grigio	T60.1125W

Adatto fino a una larghezza interna corpo mobile LW di 1370 mm

Nota

Per un funzionamento ottimale e per un campo di azionamento più grande consigliamo l'impiego generale di una sincronizzazione

Taglio pezzi Larghezza interna corpo LW – 267 mm