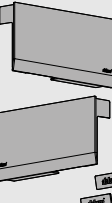


Informazioni per l'ordine

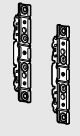
<input type="checkbox"/>	<input checked="" type="checkbox"/>	1	Set base forza
 <p>Simmetrica con viti EURO premontate</p>			
LF	OW		
420–1610	max. 107°		22K2310
930–2800	max. 107°		22K2510
1730–5200	max. 107°		22K2710
3200–9000	max. 107°		22K2910
Peso massimo del frontale 18 kg con due basi forza			

In alternativa

<input type="checkbox"/>	<input checked="" type="checkbox"/>	1	Set base forza
 <p>Simmetrica con viti per truciolare incl. posizionamento</p>			
LF	OW		
420–1610	max. 107°		22K2300
930–2800	max. 107°		22K2500
1730–5200	max. 107°		22K2700
3200–9000	max. 107°		22K2900
Peso massimo del frontale 18 kg con due basi forza			

<input type="checkbox"/>	<input checked="" type="checkbox"/>	2	Set placchette di copertura
			
Materiale	Colore		
Plastica	HGR SW TGR		22K8000
Composto da:			
1 x placchetta di copertura grande sinistra			
1 x placchetta di copertura grande destra			
2 x placchette di copertura piccole, con stampa del logo Blum			

<input checked="" type="checkbox"/>	<input type="checkbox"/>	2	Set placchette di copertura per SERVO-DRIVE
			
Materiale	Colore		
Plastica	HGR SW TGR		23K8000
Composto da:			
2a 1 x placchetta di copertura SERVO-DRIVE grande sinistra			
2b 1 x placchetta di copertura grande destra			
2c 2 x placchette di copertura piccole, con stampa del logo Blum			
2d 2 x interruttori SERVO-DRIVE			
2e 2 x respingenti Blum, Ø 5 mm			

<input type="checkbox"/>	<input checked="" type="checkbox"/>	3	Set attacchi per frontale
 <p>Simmetrici, nichelati</p>			
Frontali in legno e telai in alluminio larghi*			20S4200
Telai in alluminio stretti			20S4200A
* Per i frontali in legno utilizzare 4 viti per truciolare (609.1x00) per lato. Per i telai in alluminio larghi utilizzare 4 viti per lamiera a testa svasata (660.0950) per lato.			

In alternativa


<input type="checkbox"/>	<input checked="" type="checkbox"/>	Attacco per frontale
 <p>Simmetrici, nichelati</p>		
EXPANDO T	2 x	20S42T1
EXPANDO T per frontali sottili		

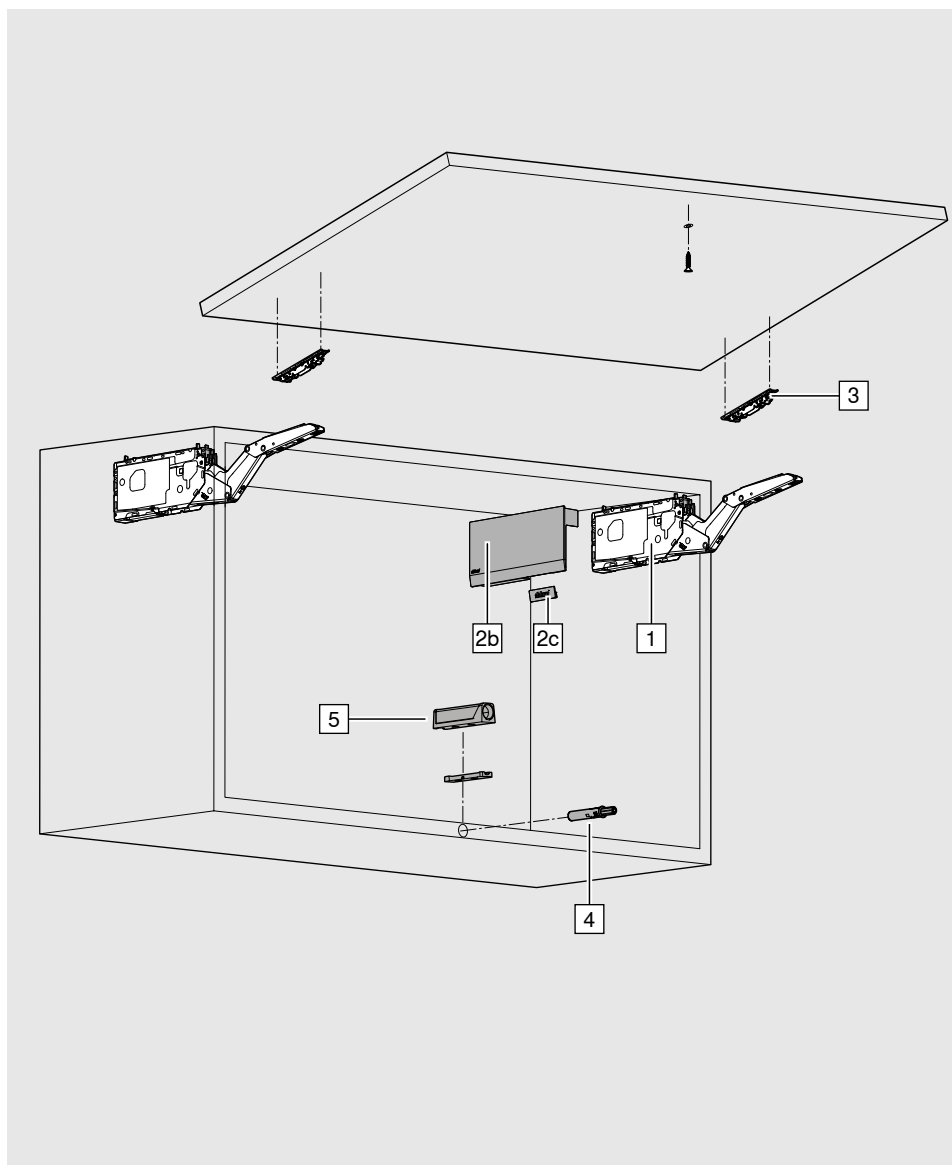
<input checked="" type="checkbox"/>	<input type="checkbox"/>	4	Set SERVO-DRIVE
			
Materiale	Colore		
Plastica	Grigio polvere		23KA000
Composto da:			
4a 1 unità motrice			
4b 1 cavo di distribuzione, 1500 mm			
4c 1 connettore			
4d 2 protezioni estremità cavo			
A partire da 3 basi forza raccomandiamo 2 unità motrici sincronizzate			

<input checked="" type="checkbox"/>	<input type="checkbox"/>	Trasformatore Blum e accessori
		vedere pagina 36

Accessori

<input type="checkbox"/>	<input checked="" type="checkbox"/>	Dima singola universale
		65.1051.02

<input type="checkbox"/>	<input checked="" type="checkbox"/>	Dima di bulinatura per attacchi per frontale
		ZML.2200



Grazie al fattore di carico è possibile calcolare la base forza necessaria. Il fattore di carico dipende dal peso del frontale (incluso il doppio peso delle maniglie) e dall'altezza del corpo mobile.

In caso di utilizzo di una terza base forza (aumento del fattore di carico fino al 50%), si raccomanda una prova di battuta.

Avvertenza

In caso di corpi mobile larghi, si raccomanda di fissare una base forza supplementare su una parete divisoria centrale. Questo per evitare che il frontale si pieghi in posizione di apertura.



Fattore di carico (LF) = altezza del corpo mobile (KH) [mm] x peso del frontale incluso doppio peso della maniglia [kg]



■ Base forza su entrambi i lati

→ Fattore di carico (LF)

Si raccomanda una prova di battuta qualora la base forza prescelta si trovasse nell'area limite dei valori ammessi.

Informazioni per l'ordine

1 Set base forza			
Simmetrica con viti EURO premontate			
LF	OW		
420–1610	107°		22K2310T
930–2800	107°		22K2510T
1730–5200	100°		22K2710T
3200–9000	100°		22K2910T
Peso massimo del frontale 18 kg con due basi forza			

In alternativa

1 Set base forza			
Simmetrica con viti per truciolare incl. posizionamento			
LF	OW		
420–1610	107°		22K2300T
930–2800	107°		22K2500T
1730–5200	100°		22K2700T
3200–9000	100°		22K2900T
Peso massimo del frontale 18 kg con due basi forza			

2 Set placchette di copertura			
Materiale	Colore		
Plastica	HGR SW TGR		22K8000
Composto da:			
2a 1 x placchetta di copertura grande sinistra			
2b 1 x placchetta di copertura grande destra			
2c 2 x placchette di copertura piccole, con stampa del logo Blum			

3 Set attacchi per frontale			
Simmetrici, nichelati			
Frontali in legno e telai in alluminio larghi*			20S4200
Telai in alluminio stretti			20S4200A
* Per i frontali in legno utilizzare 4 viti per truciolare (609.1x00) per lato. Per i telai in alluminio larghi utilizzare 4 viti per lamiera a testa svasata (660.0950) per lato.			

In alternativa

Attacco per frontale			
Simmetrici, nichelati			
EXPANDO T	2 x		20S42T1
EXPANDO T per frontali sottili			

4 Set TIP-ON		
Materiale	Colore	
Plastica	SW TS R7036	
Versione corta: fino a KH 500 mm		956.1004
Versione lunga: da KH 501 mm		956A1004
Composto da:		
1 TIP-ON		
1 piastrina di bloccaggio da avvitare		
1 vite per truciolare 609.1500		
1 piastrina di bloccaggio da incollare		

5 Piastrina di supporto diritta		
Colore		
Bianco seta (SW), nero terra (TS), RAL 7036 grigio platino (R7036), laccato in nichel (NI-L)		
Versione corta		956.1201
Versione lunga		956A1201

In alternativa

Piastrina di supporto a croce		
Colore		
RAL 7036 grigio platino (R7036)		
Versione lunga		956A1501

Accessori

Dima singola universale		
		65.1051.02

Dima di bulinatura per attacchi per frontale		
		ZML.2200

LF Fattore di carico

KH Altezza del corpo mobile

OW Angolo di apertura (regolazione continua)

HGR | SW | TGR grigio chiaro, bianco seta, grigio scuro

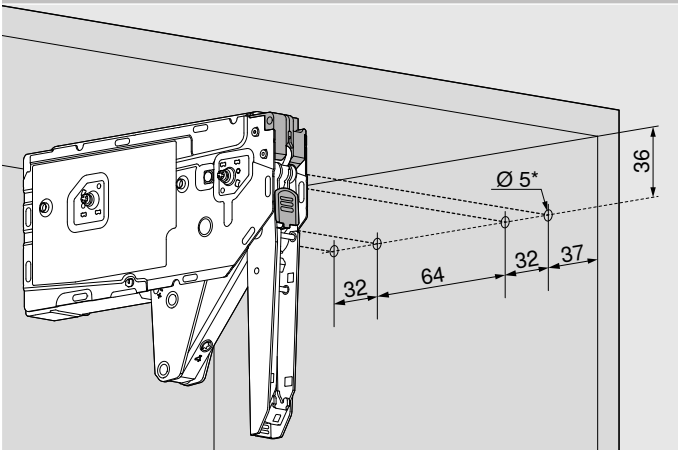
AVENTOS HK top



Standard, TIP-ON e SERVO-DRIVE per AVENTOS HK top

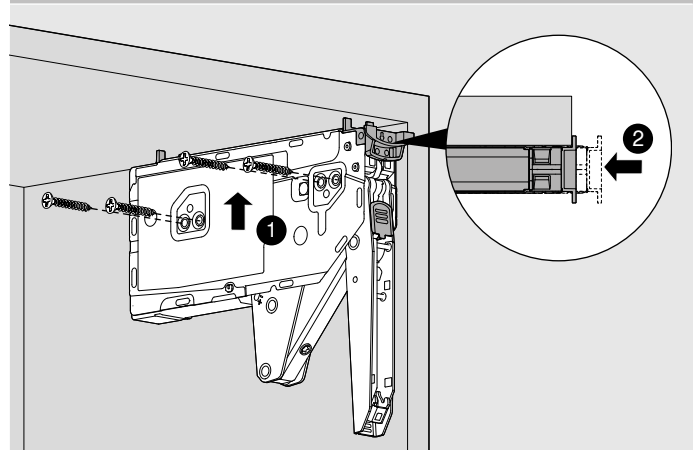
Progettazione

Standard
 TIP-ON
 SERVO-DRIVE
 Posizioni di fissaggio per base forza con viti EURO premontate



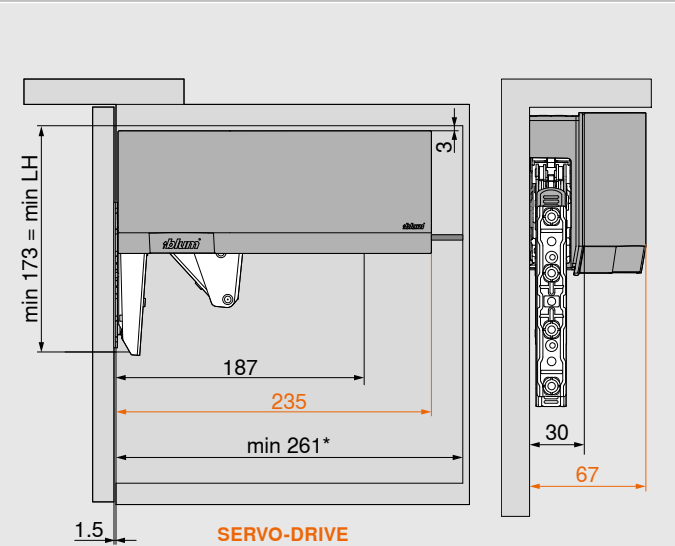
* Profondità di foratura 11.5 mm

Standard
 TIP-ON
 SERVO-DRIVE
 Posizioni di fissaggio per base forza con viti per truciolare incl. posizionamento



4 pz. Ø 4 x 35 mm

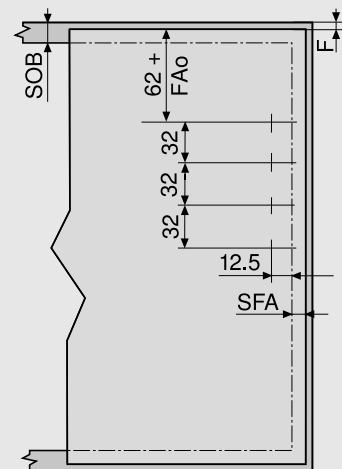
Standard
 TIP-ON
 SERVO-DRIVE
 Ingombro nel corpo mobile



Avvertenza: altezza del corpo mobile max. 600 mm

* min. 261 mm con reggipensile visibile

Standard
 TIP-ON
 SERVO-DRIVE
 Lavorazione del frontale



Frontali in legno e telai in alluminio larghi*

FAo è al massimo 25.4 mm

Battuta sulla parete: fuga minima necessaria 5 mm

* Per le ante in legno utilizzare 4 viti per truciolare (609.1x00). Per i telai in alluminio larghi utilizzare 4 viti per lamiera a testa svasata (660.0950).

Standard

TIP-ON

SERVO-DRIVE

F Fuga

FAo Battuta frontale superiore

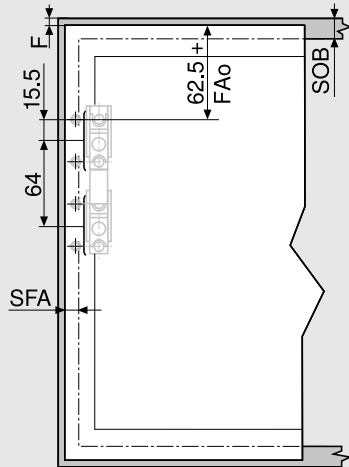
LH Altezza interna corpo mobile

SFA Battuta frontale laterale

SOB Spessore del cappello del corpo mobile

Progettazione

Lavorazione del frontale

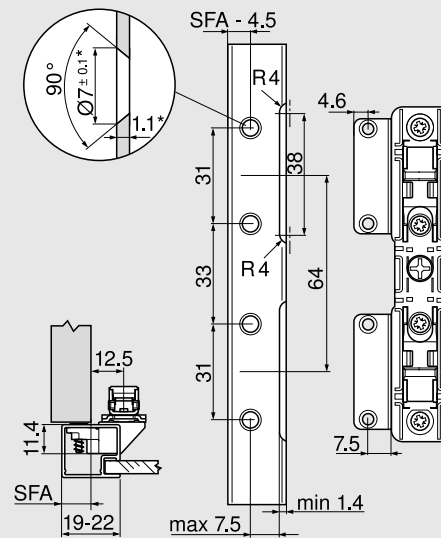


Telai in alluminio stretti

FAo è al massimo 25.4 mm

Battuta sulla parete: fuga minima necessaria 5 mm

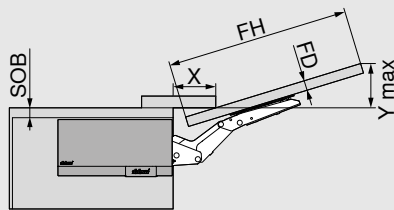
Progettazione telai in alluminio stretti



Con larghezza del telaio 19 mm: possibile una battuta frontale laterale SFA di 11-18 mm

* In caso di modifiche dello spessore del materiale adattare le quote di lavorazione

Ingombro cornice superiore e rivestimento

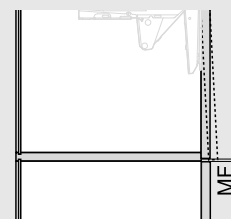


FD (mm)	16	19	22	26	28
X (mm)	68	57	47	33	27

SOB max. 25.4 mm

$$Y = FH \times 0.29 + FD - SOB$$

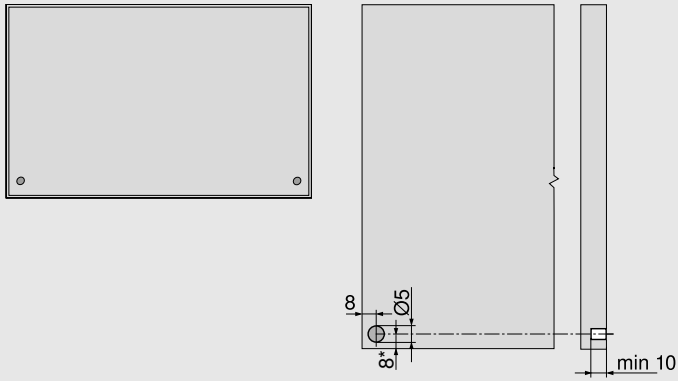
Fuga minima



MF è 2 mm

Progettazione

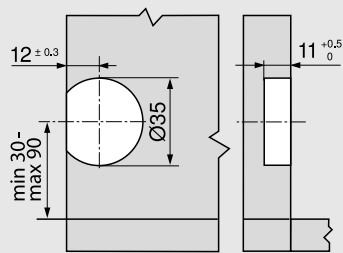
Posizione di foratura del respingente Blum



Raccomandazione per telai in alluminio: prevedere la foratura per il respingente Blum nel fianco del corpo mobile. In caso di fissaggio del respingente Blum nel frontale, è necessario eseguire una prova di battuta.

Non incollare i respingenti Blum.

Interruttore SERVO-DRIVE



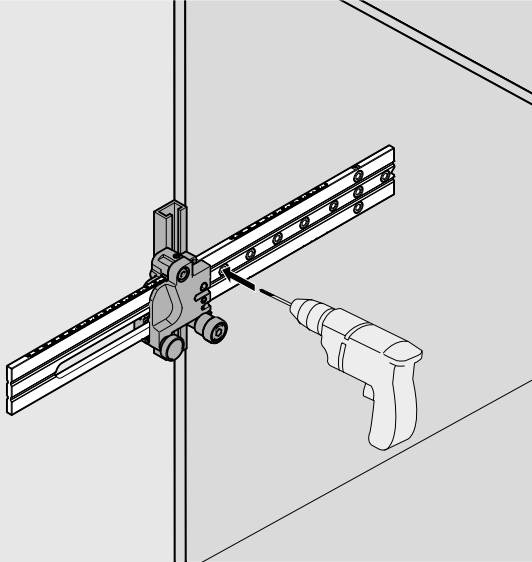
Standard, TIP-ON e
SERVO-DRIVE per AVENTOS HK top

AVENTOS HK top

blum

Progettazione

Lavorazione corpo mobile

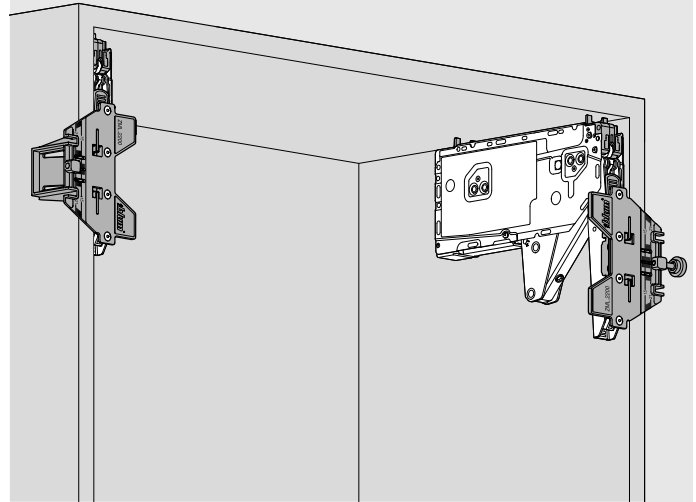


Dima di foratura

65.1051.02

utilizzabile con tutte le ante a ribalta

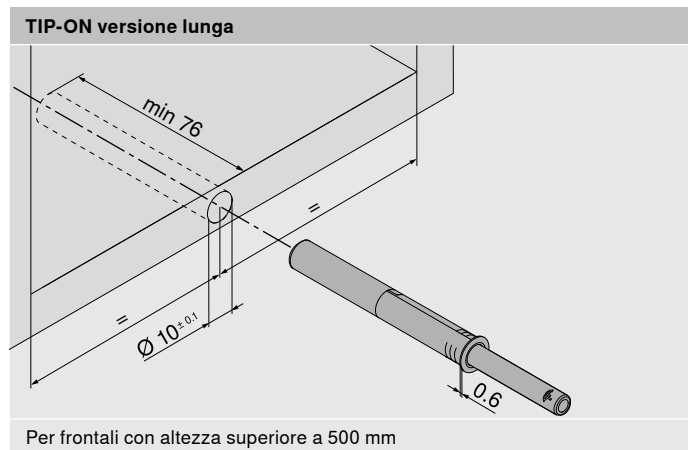
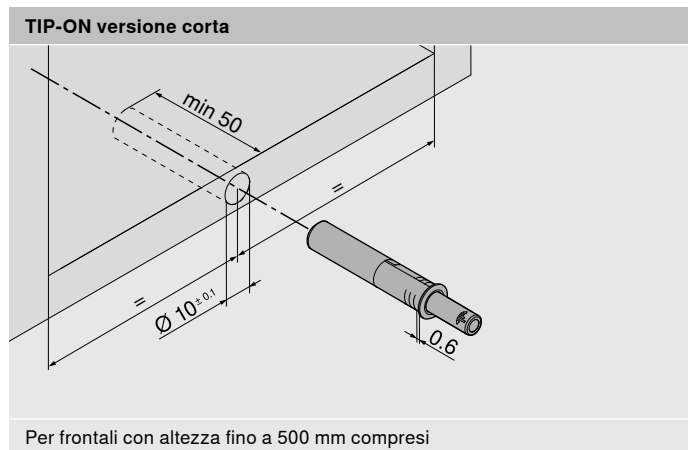
Dima per la lavorazione del frontale



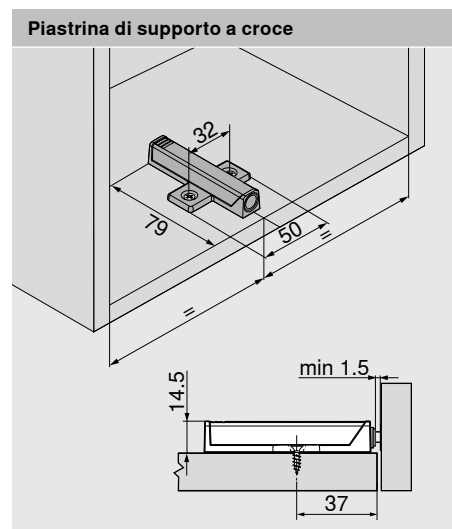
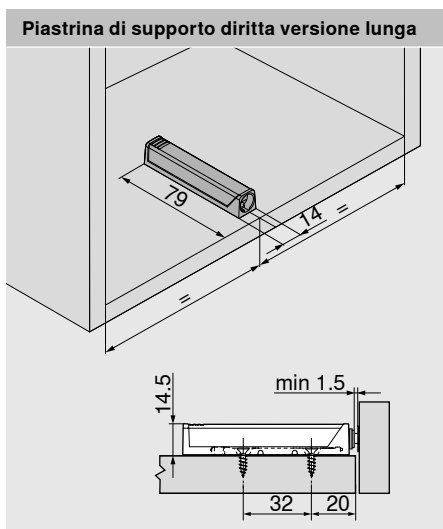
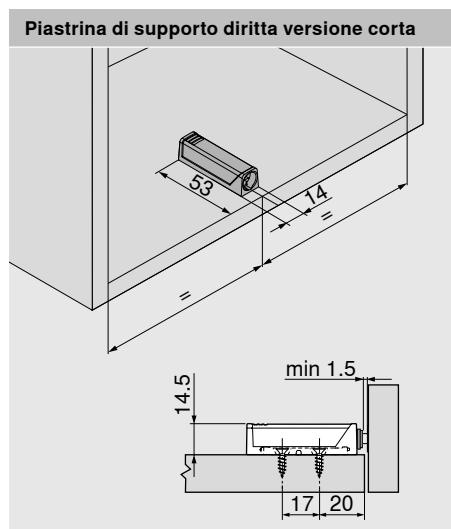
Dima di bulinatura per AVENTOS HK top
per attacchi per frontale

ZML.2200

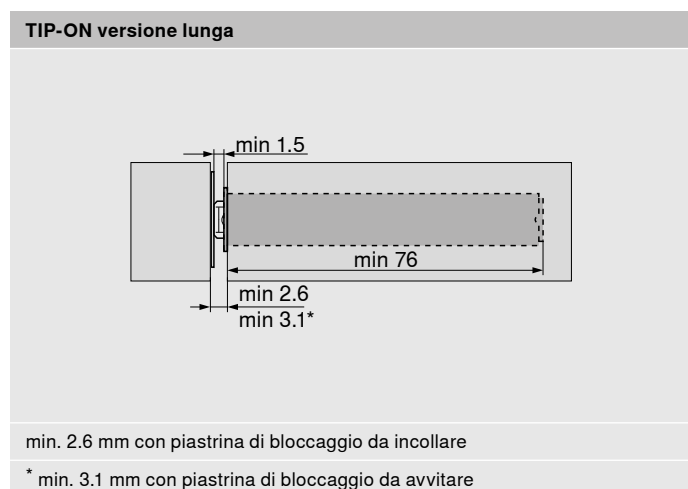
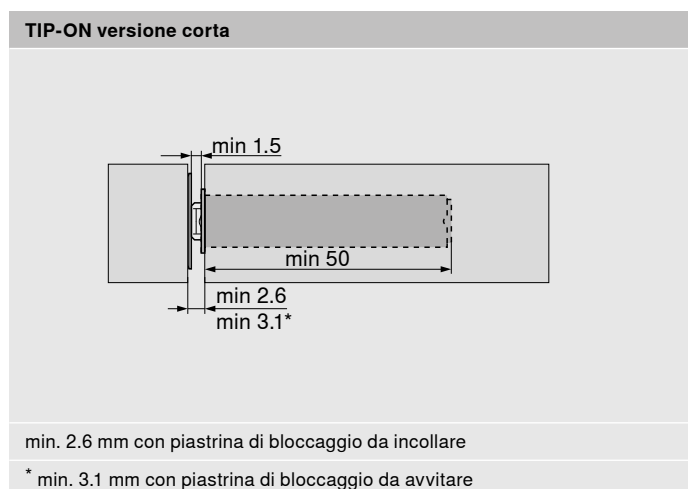
Posizione di fissaggio TIP-ON ad incasso



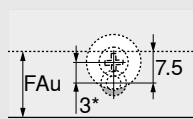
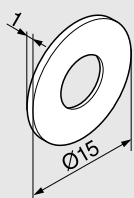
Posizione di fissaggio piastrina di supporto TIP-ON



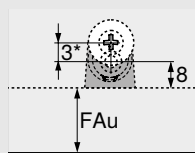
Misura di progettazione fuga frontale



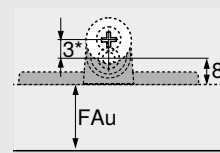
Progettazione piastrina di bloccaggio da avvitare



Ad incasso



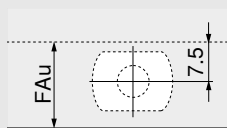
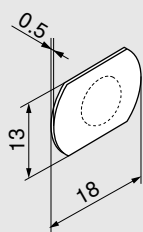
Piastrina di supporto diritta



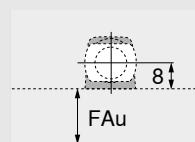
Piastrina di supporto a croce

* In caso di piastrina di bloccaggio da avvitare consigliamo di spostarne la posizione di 3 mm rispetto a TIP-ON.

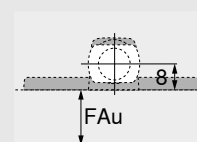
Progettazione piastrina di bloccaggio da incollare



Ad incasso



Piastrina di supporto diritta

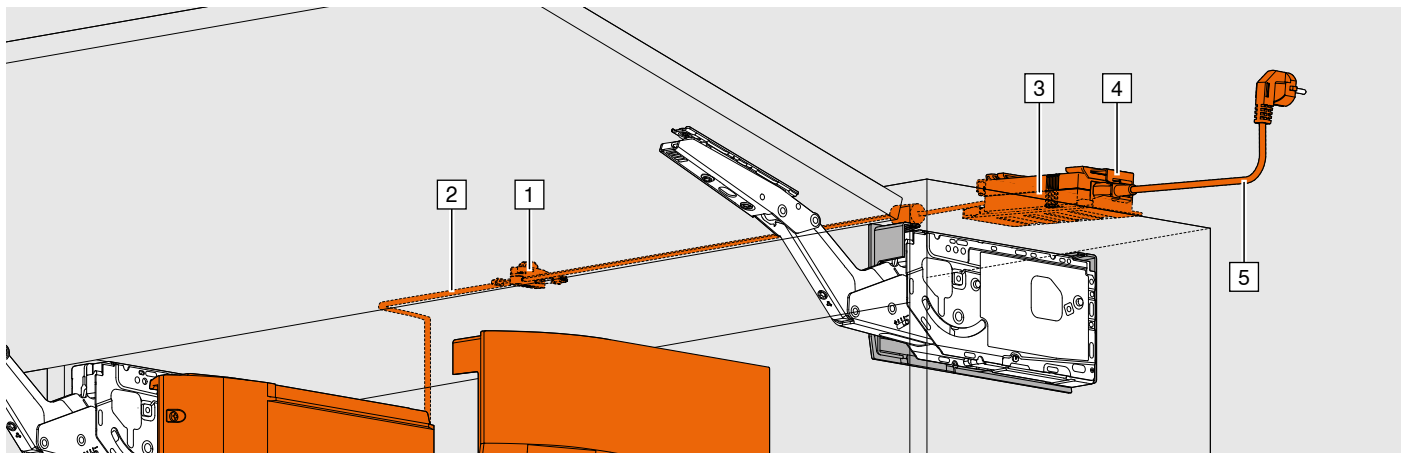


Piastrina di supporto a croce

AVENTOS HK top



SERVO-DRIVE per AVENTOS HK top Trasformatore Blum e accessori



Informazioni per l'ordine

1	Connettore e protezione estremità cavo
	Composto da: 1 x connettore 2 x protezioni estremità cavo
	Z10V100E.01

2	Cavo di distribuzione e protezione estremità cavo
	Composto da: 1 x cavo elettrico SERVO-DRIVE nero da tagliare su misura 5 x protezioni estremità cavo
	8 m Z10K800AE Utilizzabile come cavo di distribuzione e cavo per profilato portante

3	Trasformatore Blum da 24 W																
	Codici lingua conformi a ISO-639																
	<table border="0"> <tr> <td>DE, EN, FR, IT, NL</td> <td style="text-align: right;">Z10NE030A</td> </tr> <tr> <td>DA, EN, FI, NO, SV</td> <td style="text-align: right;">Z10NE030B</td> </tr> <tr> <td>EL, EN, HR, SL, SR, TR</td> <td style="text-align: right;">Z10NE030C</td> </tr> <tr> <td>EN, ES, FR, IT, PT</td> <td style="text-align: right;">Z10NE030D</td> </tr> <tr> <td>CS, HU, SK, PL</td> <td style="text-align: right;">Z10NE030E</td> </tr> <tr> <td>BG, ET, LT, LV, RO, RU</td> <td style="text-align: right;">Z10NE030F</td> </tr> <tr> <td>EN, ES, FR, (US, CA)</td> <td style="text-align: right;">Z10NE030G</td> </tr> <tr> <td>EN, ZH</td> <td style="text-align: right;">Z10NE030H</td> </tr> </table>	DE, EN, FR, IT, NL	Z10NE030A	DA, EN, FI, NO, SV	Z10NE030B	EL, EN, HR, SL, SR, TR	Z10NE030C	EN, ES, FR, IT, PT	Z10NE030D	CS, HU, SK, PL	Z10NE030E	BG, ET, LT, LV, RO, RU	Z10NE030F	EN, ES, FR, (US, CA)	Z10NE030G	EN, ZH	Z10NE030H
DE, EN, FR, IT, NL	Z10NE030A																
DA, EN, FI, NO, SV	Z10NE030B																
EL, EN, HR, SL, SR, TR	Z10NE030C																
EN, ES, FR, IT, PT	Z10NE030D																
CS, HU, SK, PL	Z10NE030E																
BG, ET, LT, LV, RO, RU	Z10NE030F																
EN, ES, FR, (US, CA)	Z10NE030G																
EN, ZH	Z10NE030H																
	Senza cavo di alimentazione elettrica																
	Istruzioni per l'uso e indicazioni di montaggio incluse																
	Per ogni cavo di distribuzione è ammesso solo 1 trasformatore Blum.																

4	Supporto trasformatore
	Per montaggio a parete
	Z10NG120

5	Cavo di alimentazione elettrica																																				
	<table border="1"> <thead> <tr> <th>Mercato</th> <th></th> <th>Mercato</th> <th></th> </tr> </thead> <tbody> <tr> <td>AR</td> <td>Z10M200A</td> <td>AU</td> <td>Z10M200K</td> </tr> <tr> <td>UK</td> <td>Z10M200B</td> <td>CL</td> <td>Z10M200L</td> </tr> <tr> <td>CH</td> <td>Z10M200C</td> <td>CN</td> <td>Z10M200N</td> </tr> <tr> <td>DK</td> <td>Z10M200D</td> <td>TW</td> <td>Z10M200T</td> </tr> <tr> <td>Europa</td> <td>Z10M200E</td> <td>US, CA</td> <td>Z10M200U</td> </tr> <tr> <td>IN</td> <td>Z10M200H</td> <td>ZA</td> <td>Z10M200Z</td> </tr> <tr> <td>IL</td> <td>Z10M200I</td> <td>BR</td> <td>Z10M200S.01</td> </tr> <tr> <td>JP</td> <td>Z10M200J</td> <td>Europa¹</td> <td>Z10M200E.OS</td> </tr> </tbody> </table>	Mercato		Mercato		AR	Z10M200A	AU	Z10M200K	UK	Z10M200B	CL	Z10M200L	CH	Z10M200C	CN	Z10M200N	DK	Z10M200D	TW	Z10M200T	Europa	Z10M200E	US, CA	Z10M200U	IN	Z10M200H	ZA	Z10M200Z	IL	Z10M200I	BR	Z10M200S.01	JP	Z10M200J	Europa ¹	Z10M200E.OS
Mercato		Mercato																																			
AR	Z10M200A	AU	Z10M200K																																		
UK	Z10M200B	CL	Z10M200L																																		
CH	Z10M200C	CN	Z10M200N																																		
DK	Z10M200D	TW	Z10M200T																																		
Europa	Z10M200E	US, CA	Z10M200U																																		
IN	Z10M200H	ZA	Z10M200Z																																		
IL	Z10M200I	BR	Z10M200S.01																																		
JP	Z10M200J	Europa ¹	Z10M200E.OS																																		
	¹ senza connettore																																				

Alternative al trasformatore Blum da 24 W e al cavo di alimentazione elettrica

	Trasformatore a spina Blum da 12 W Cavo di alimentazione elettrica incluso (1120 mm)* Solo per applicazioni singole Adattatore di alimentazione (x)*								
	<table border="0"> <tr> <td></td> <td></td> <td></td> <td></td> </tr> </table>								
	Pacchetti lingue (y)								
	<table border="0"> <tr> <td>A DE, EN, FR, IT, NL</td> <td>E CS, HU, SK, PL</td> </tr> <tr> <td>B DA, EN, FI, NO, SV</td> <td>F BG, ET, LT, LV, RO, RU</td> </tr> <tr> <td>C EL, EN, HR, SL, SR, TR</td> <td>G EN, ES, FR, (US, CA)</td> </tr> <tr> <td>D EN, ES, FR, IT, PT</td> <td>H EN, ZH</td> </tr> </table>	A DE, EN, FR, IT, NL	E CS, HU, SK, PL	B DA, EN, FI, NO, SV	F BG, ET, LT, LV, RO, RU	C EL, EN, HR, SL, SR, TR	G EN, ES, FR, (US, CA)	D EN, ES, FR, IT, PT	H EN, ZH
A DE, EN, FR, IT, NL	E CS, HU, SK, PL								
B DA, EN, FI, NO, SV	F BG, ET, LT, LV, RO, RU								
C EL, EN, HR, SL, SR, TR	G EN, ES, FR, (US, CA)								
D EN, ES, FR, IT, PT	H EN, ZH								
	Z10NA30xyF								

* Non consentito per più unità motrici.

	Ferma-cavo
	Con il ferma-cavo è possibile, ad esempio, fissare agevolmente il cavo di distribuzione al corpo mobile.
	Z10K0009

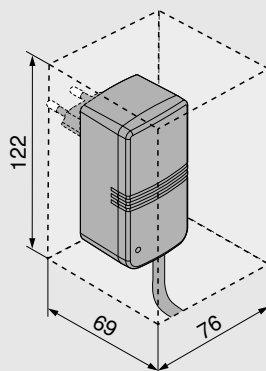
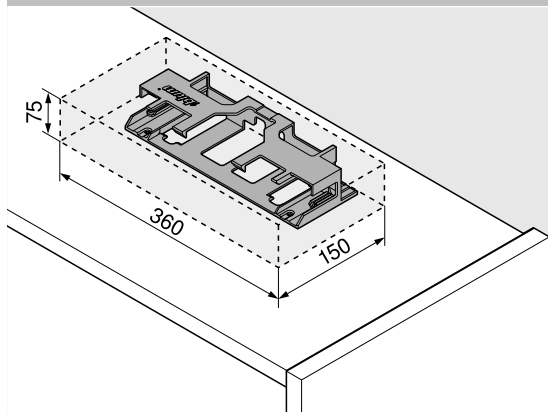
SERVO-DRIVE per AVENTOS HK top Trasformatore Blum e accessori

AVENTOS HK top

blum

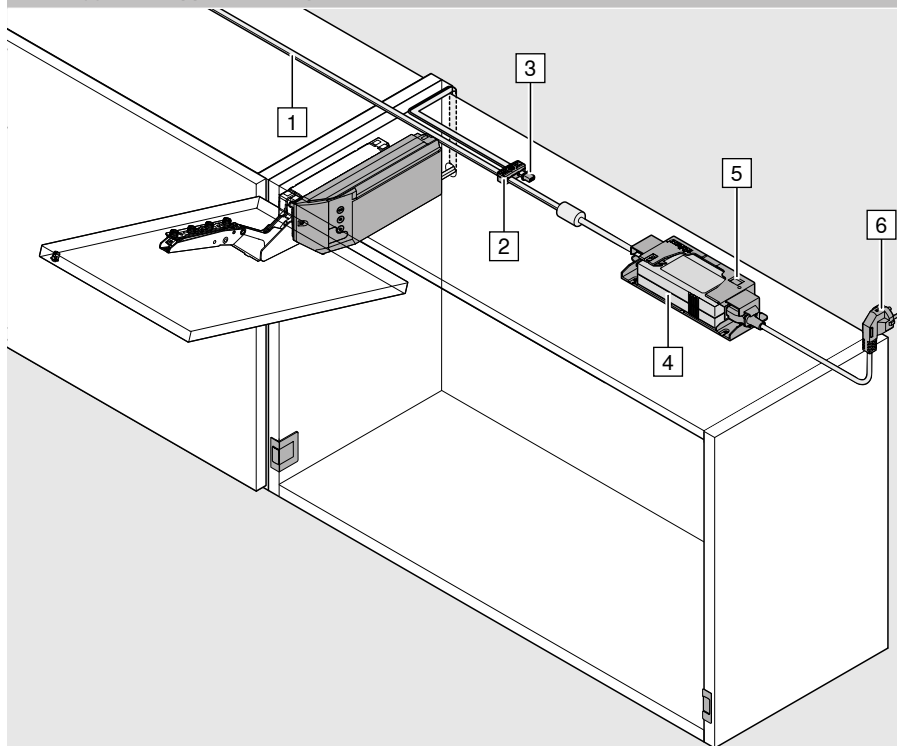
Progettazione

Ingombro e distanza di sicurezza del supporto trasformatore Blum o del trasformatore a spina Blum



i Per una corretta circolazione dell'aria è necessario osservare una distanza di sicurezza di 30 mm (vedere figura), altrimenti sussiste il pericolo di surriscaldamento del trasformatore Blum o del trasformatore a spina Blum.

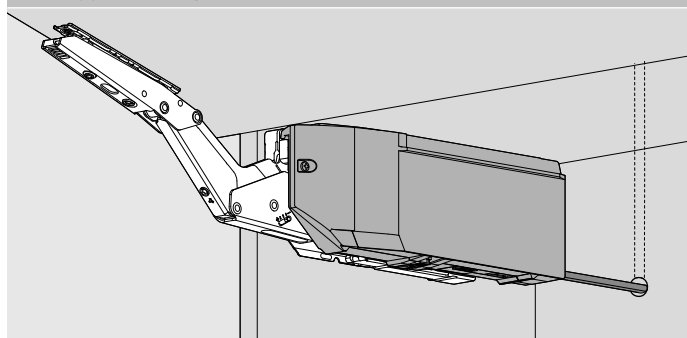
Montaggio sul cappello del corpo mobile



- 1 Cavo di distribuzione da tagliare su misura
- 2 Connettore
- 3 Protezione estremità cavo
- 4 Trasformatore Blum
- 5 Supporto trasformatore
- 6 Cavo di alimentazione elettrica

i Per ogni cavo di distribuzione può essere collegato un solo trasformatore Blum.

Cablaggio sul lato posteriore



Cablaggio verso l'alto

