

Cerniera da 155°

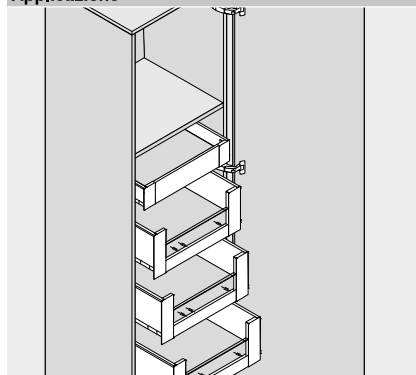
Webcode

DQDHEM



- **Protrusione 0** in caso di battuta con sormonto (per mobili con cassetti o ripiani estraibili interni)
- **CLIP top BLUMOTION** con **BLUMOTION** integrato (con disattivazione)
- **CLIP top** con o senza autoscatto (molla)
- Angolo di apertura 155°
- Regolazione tridimensionale del frontale
- Comoda regolazione della profondità mediante vite filettate
- Montaggio e smontaggio dell'anta sul/dal corpo mobile senza attrezzi
- Con **INSERTA** montaggio senza attrezzi del fondello
- Adatto per applicazioni speciali, ad esempio per battuta obliqua

Applicazione



Informazioni per l'ordine

Battuta con sormonto

Protrusione 0

Fondello		INSERTA		
Cerniera	Molla	Colore	Art. N°	
CLIP top BLUMOTION	●	NI ONS	71B7590	
CLIP top	●	NI	71T7590	
CLIP top	○	NI ONS	70T7590.TL	

● Con molla NI Nichelato
○ Senza molla ONS Nero onice

Battuta mediana

Fondello		INSERTA		
Cerniera	Molla	Colore	Art. N°	
CLIP top BLUMOTION	●	NI ONS	71B7690	
CLIP top	○	NI	70T7690.TL	

● Con molla NI Nichelato
○ Senza molla ONS Nero onice

Battuta interna

Utilizzare cerniere per battuta mediana e piastrine di premontaggio con distanza 9 mm

Fondello		Viti		
Cerniera	Molla	Colore	Art. N°	
CLIP top BLUMOTION	●	NI ONS	71B7550	
CLIP top	●	NI	71T7550	
CLIP top	○	NI ONS	70T7550.TL	

Fondello		Viti		
Cerniera	Molla	Colore	Art. N°	
CLIP top BLUMOTION	●	NI ONS	71B7650	
CLIP top	●	NI	71T7650	
CLIP top	○	NI	70T7650.TL	

Fondello		Inserimento a pressione		
Cerniera	Molla	Colore	Art. N°	
CLIP top BLUMOTION	●	NI ONS	71B7580	
CLIP top	●	NI	71T7580	

Accessori			
Placchetta braccio cerniera			
Stampa	Logo	Colore	Art. N°
Senza stampa	–	NI ONS	70.4503
Stampato	Blum	NI	70.4503.BP

Accessori			
Placchetta braccio cerniera			
Stampa	Logo	Colore	Art. N°
Senza stampa	–	NI ONS	70.4503
Stampato	Blum	NI	70.4503.BP

Nota

Se si combinano le cerniere CLIP top BLUMOTION e CLIP top con molla su ante piccole e leggere fino a circa 300 mm di larghezza, si consiglia una prova di battuta. La combinazione è sconsigliata in caso di larghezza frontale FB maggiore.

Accessori – generali

Limitatore angolo di apertura		
Angolo di apertura	Colore	Art. N°
92°	Grigio scuro	70T7553.09
110°	R7037	70T7553

R7037 RAL 7037 grigio polvere

Placchetta di copertura del fondello		
Cerniera	Colore	Art. N°
CLIP top BLUMOTION	NI ONS	70T7504
CLIP top	NI ONS	70T7504

NI Nichelato ONS Nero onice

Vite per truciolare		
Ø (mm)	Lunghezza (mm)	Art. N°
3.5	15	609.1500
3.5	17	609.1700

TIP-ON per ante		
Versione	Molla	Art. N°
Versione corta	○	956.1004
Versione lunga	○	956A1004
Versione lunga	●	956A1006

● Con molla ○ Senza molla

Distanziale del fondello		
Cerniera	Distan. (mm)	Art. N°
CLIP top BLUMOTION	1.5	70T3507.21
CLIP top	1.5	70T3507.21

Matrice a pressione		
Colore	Materiale	Art. N°
Arancione	Plastica	MZM.0040

Cerniera da 155° Webcode
DQDHEM

Progettazione
 Quote delle cerniere e calcolo delle fughe nella predisposizione di fabbrica (distanza piastrina di premontaggio = 0 o 9 mm)
 Protusione dell'anta con apertura a 90°

Battuta con sormonto Protusione 0	Battuta mediana	Battuta interna
F Fuga		Arretrare la posizione di fissaggio della piastrina di premontaggio dello spessore del frontale FD +1.5 mm

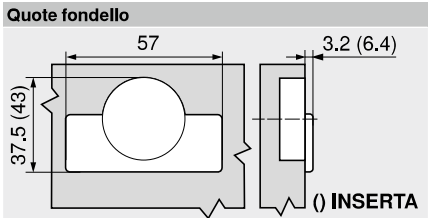
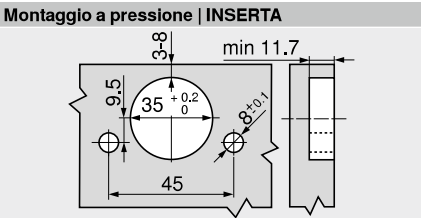
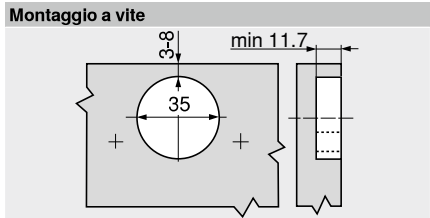
Distanza foratura fondello TB																																																								
MD	Battuta frontale FA (mm)																																																							
	5	6	7	8	9	10	11	12	13	14	15	16	17	18	19	MD	Battuta frontale FA (mm)																																							
																																						MD	Battuta frontale FA (mm)																	
0																			0	-4.5	-3.5	-2.5	-1.5	-0.5	0.5	1.5	2.5	3.5	4.5	5.5	6.5	7.5	8.5	9.5	0	-4.5	-3.5	-2.5	-1.5	-0.5																
3																			3																3																					
6																			6																6																					
9	3	4	5	6	7	8	9	3	4	5	6	7	8	9	3	4	5	6	7	8	9	3	4	5	6	7																														
MD	Distanza piastrina di premontaggio (mm)																		MD	Distanza piastrina di premontaggio (mm)																		MD	Distanza piastrina di premontaggio (mm)																	

Distanza foratura fondello TB (mm)	Spessore del frontale FD (mm)											
	20	21	22	23	24	25	26	27	28	29	30	31
3	0	0	0	0	0	0.5	0.5	1.0	2.0	2.0	3.0	4.5
4	0	0	0	0	0	0.5	1.0	2.0	2.0	2.5	4.0	
5	0	0	0	0	0	0.5	1.0	2.0	2.0	3.5		
6	0	0	0	0	0	1.0	1.5	2.0	3.0			
7	0	0	0	0	0	1.0	1.5	2.5				
8	0	0	0	0	0	1.0	1.5					

In presenza di una battuta con sormonto sulla parete si consiglia una prova di battuta
 110° Limitatore angolo di apertura
 92° Limitatore angolo di apertura

Regolazione

Max. ±3.0 mm
 Vedi piastrine di premontaggio



Consigli

Panoramica – CLIP top BLUMOTION CLIP top – cerniere	71
Piastrine di premontaggio	144
Accessori – placchetta braccio cerniera	151
Accessori – generali	153
Panoramica – TIP-ON per ante	171
Panoramica – attrezzi di lavorazione	591
Ulteriori informazioni tecn.	698

Montaggio, smontaggio e regolazione
Short-URL
www.blum.com/a210



Cerniera da 155°

Webcode
DQDHEM

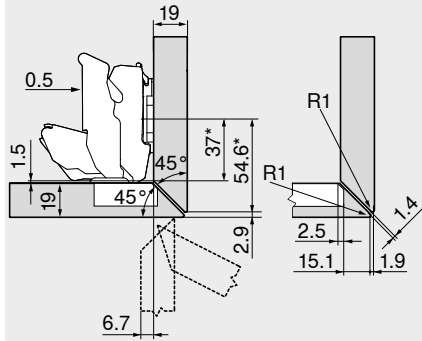
Progettazione

Applicazione speciale

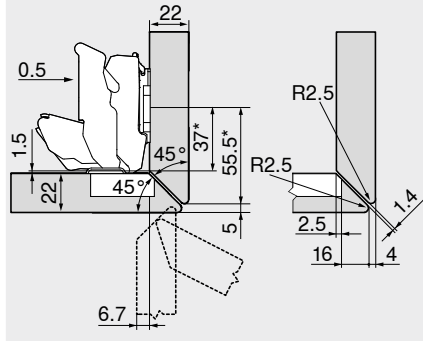
Battuta obliqua – perimetrale



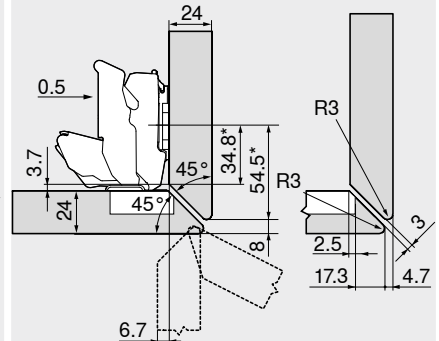
19 mm



22 mm



24 mm



Cerniera per battuta mediana

Piastrina di premontaggio standard con distanza 0 mm

* Quota in caso di piastrina di premontaggio con quota A = 37 mm

Cerniera per battuta mediana

Piastrina di premontaggio standard con distanza 0 mm

* Quota in caso di piastrina di premontaggio con quota A = 37 mm

Cerniera per battuta mediana

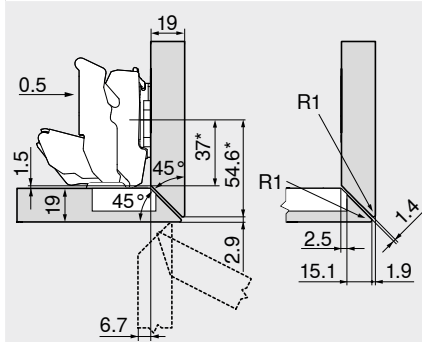
Piastrina di premontaggio standard con distanza 0 mm

* Quota in caso di piastrina di premontaggio con quota A = 37 mm

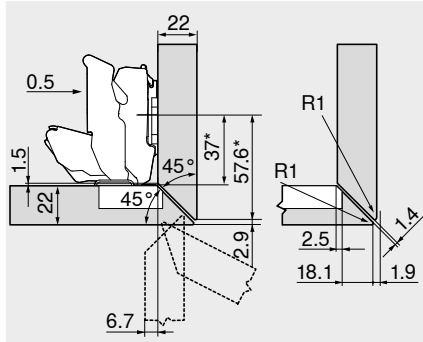
Battuta obliqua – laterale



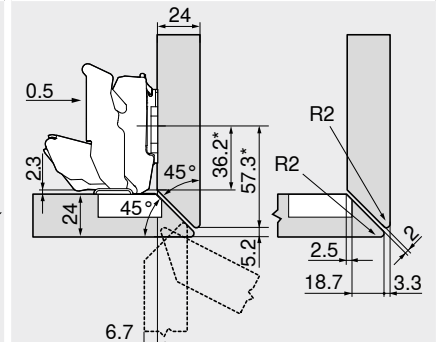
19 mm



22 mm



24 mm



Cerniera per battuta mediana

Piastrina di premontaggio standard con distanza 0 mm

* Quota in caso di piastrina di premontaggio con quota A = 37 mm

Cerniera per battuta mediana

Piastrina di premontaggio standard con distanza 0 mm

* Quota in caso di piastrina di premontaggio con quota A = 37 mm

Cerniera per battuta mediana

Piastrina di premontaggio standard con distanza 0 mm

* Quota in caso di piastrina di premontaggio con quota A = 37 mm