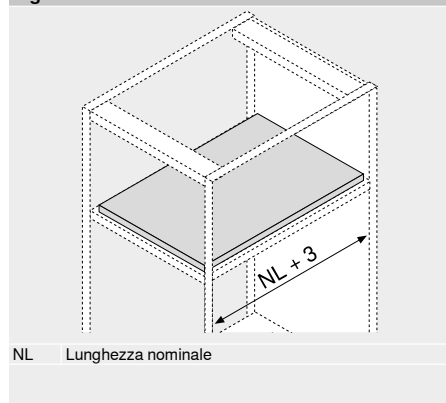


Arresto del ripiano estraibile



- Utilizzabile con **estrazione totale MOVENTO**
- Non utilizzabile con guide per il montaggio sul fondo del corpo mobile
- Combinabile con **BLUMOTION**, **TIP-ON BLUMOTION** e **TIP-ON**
- Meccanismo di bloccaggio bilaterale
- Tenuta sicura
- Arresto del ripiano estraibile sbloccabile con una mano sola tramite sincronizzazione
- Montaggio semplice – gli accessori fungono da dima
- Fissaggio delle guide sulle posizioni delle viti abituali
- Larghezza corpo mobile massima KB 1200 mm

Ingombro



Informazioni per l'ordine

12	Arresto del ripiano estraibile		Art. N°
Guide	Descrizione	Colore	
MOVENTO	760H 766H	Grigio opaco	295H5700

Composto da:

12a	2 x	Unità di bloccaggio	Fissaggio possibile solo con viti per truciolare
12b	2 x	Elemento di bloccaggio	Possibilità di fissaggio con viti EURO e per truciolare
-	1 x	Indicazioni di montaggio	

12c	Asta di sincronizzazione		Art. N°
Versione	Lunghezza (mm)		
Rotonda	1089		ZST.1089W

Arresto del ripiano estraibile sbloccabile con una mano sola tramite sincronizzazione
Taglio pezzi Lunghezza interna corpo LW - 87 mm ±1 mm

In alternativa a 12c

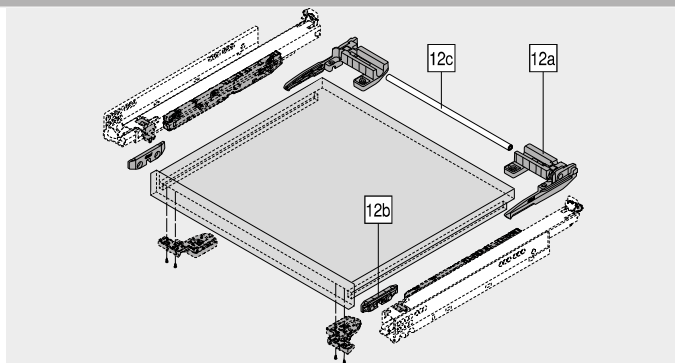
12c	Asta di sincronizzazione		Art. N°
Versione	Lunghezza (mm)		
Rotonda	1160		ZST.1160W

Arresto del ripiano estraibile sbloccabile con una mano sola tramite sincronizzazione
Taglio pezzi Lunghezza interna corpo LW - 87 mm ±1 mm

Accessori

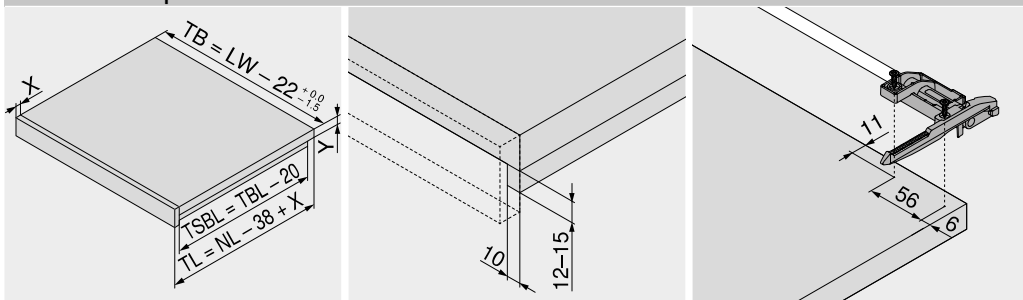
-	Viti per truciolare		Art. N°
	Ø (mm)	Lunghezza (mm)	
	3.5	15	609.1500

-	Viti EURO		Art. N°
	Ø (mm)	Lunghezza (mm)	
	6	14.5	661.1450.HG



Progettazione

Lavorazione del ripiano estraibile



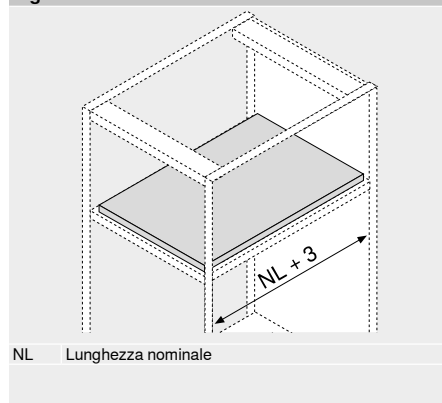
NL	Lunghezza nominale
LW	Larghezza interna corpo
TB	Larghezza ripiano
TL	Lunghezza ripiano
TBL	Lunghezza fondo del ripiano estraibile
TSBL	Lunghezza listelli laterali inferiori del ripiano estraibile
X	Sormonto del ripiano estraibile
Y	Spessore fondo del ripiano estraibile

Arresto del ripiano estraibile



- Utilizzabile con **estrazione totale TANDEM**
- Non utilizzabile con estrazione parziale TANDEM
- Combinabile con **BLUMOTION** e **TIP-ON**
- Meccanismo di bloccaggio bilaterale
- Tenuta sicura
- Arresto del ripiano estraibile sbloccabile con una mano sola tramite sincronizzazione
- Montaggio semplice – gli accessori fungono da dima
- Fissaggio delle guide sulle posizioni delle viti abituali
- Larghezza corpo mobile massima KB 1200 mm

Ingombro



Informazioni per l'ordine

12	Arresto del ripiano estraibile			
	Guide	Descrizione	Colore	Art. N°
	TANDEM	560H 566H 561H	Grigio orione opaco	295H5700
	TANDEM 19 mm	560F 566F 561F	Grigio orione opaco	295F5700

Composto da:

12a	2 x	Unità di bloccaggio	Fissaggio possibile solo con viti per truciolare
12b	2 x	Elemento di bloccaggio	Possibilità di fissaggio con viti EURO e per truciolare
-	1 x	Indicazioni di montaggio	

12c Asta di sincronizzazione

Versione	Materiale	Art. N°
Rotonda	Alluminio	ZST.1089W

Arresto del ripiano estraibile sbloccabile con una mano sola tramite sincronizzazione

Taglio pezzi

TANDEM	Larghezza interna corpo LW – 87 mm ±1 mm
TANDEM 19 mm	Larghezza interna corpo LW – 94 mm ±1 mm

In alternativa a 12c

12c Asta di sincronizzazione

Versione	Lunghezza (mm)	Art. N°
Rotonda	1160	ZST.1160W

Arresto del ripiano estraibile sbloccabile con una mano sola tramite sincronizzazione

Accessori

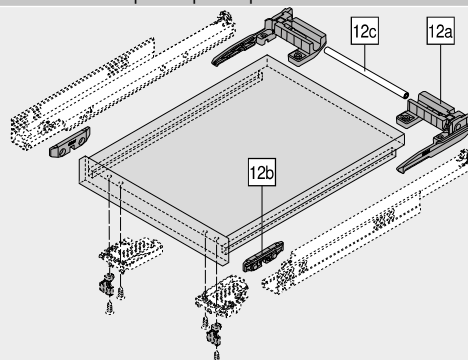
Viti per truciolare

Ø (mm)	Lunghezza (mm)	Art. N°
3.5	15	609.1500

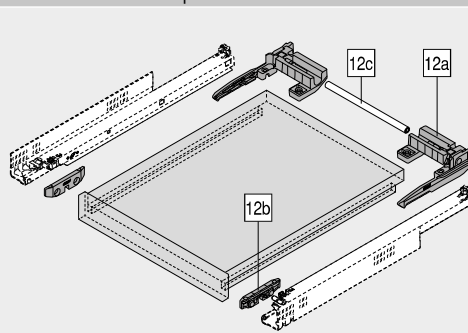
Viti EURO

Ø (mm)	Lunghezza (mm)	Art. N°
6	14.5	661.1450.HG

Tecnica a frizione – 560H | 566H | 560F | 566F

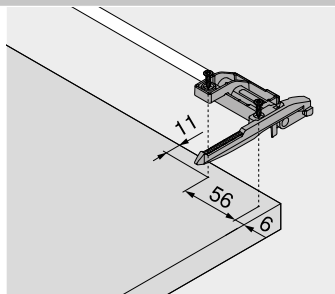
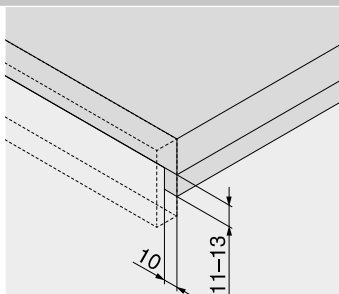
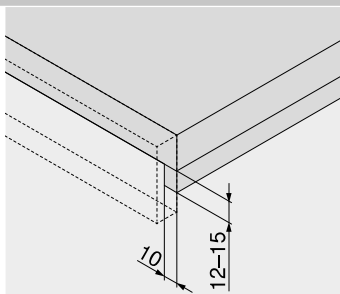
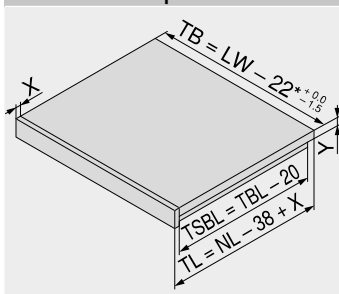


Tecnica ad inserimento – 561H | 561F



Progettazione

Lavorazione del ripiano estraibile



NL	Lunghezza nominale
LW	Larghezza interna corpo
TB	Larghezza ripiano
TL	Lunghezza ripiano
TBL	Lunghezza fondo del ripiano estraibile
TSBL	Lunghezza listelli laterali inferiori del ripiano estraibile
X	Sormonto del ripiano estraibile
Y	Spessore fondo del ripiano estraibile
*	29 mm con TANDEM 19 mm

Tecnica a frizione – 560H | 566H | 560F | 566F

Tecnica ad inserimento – 561H | 561F