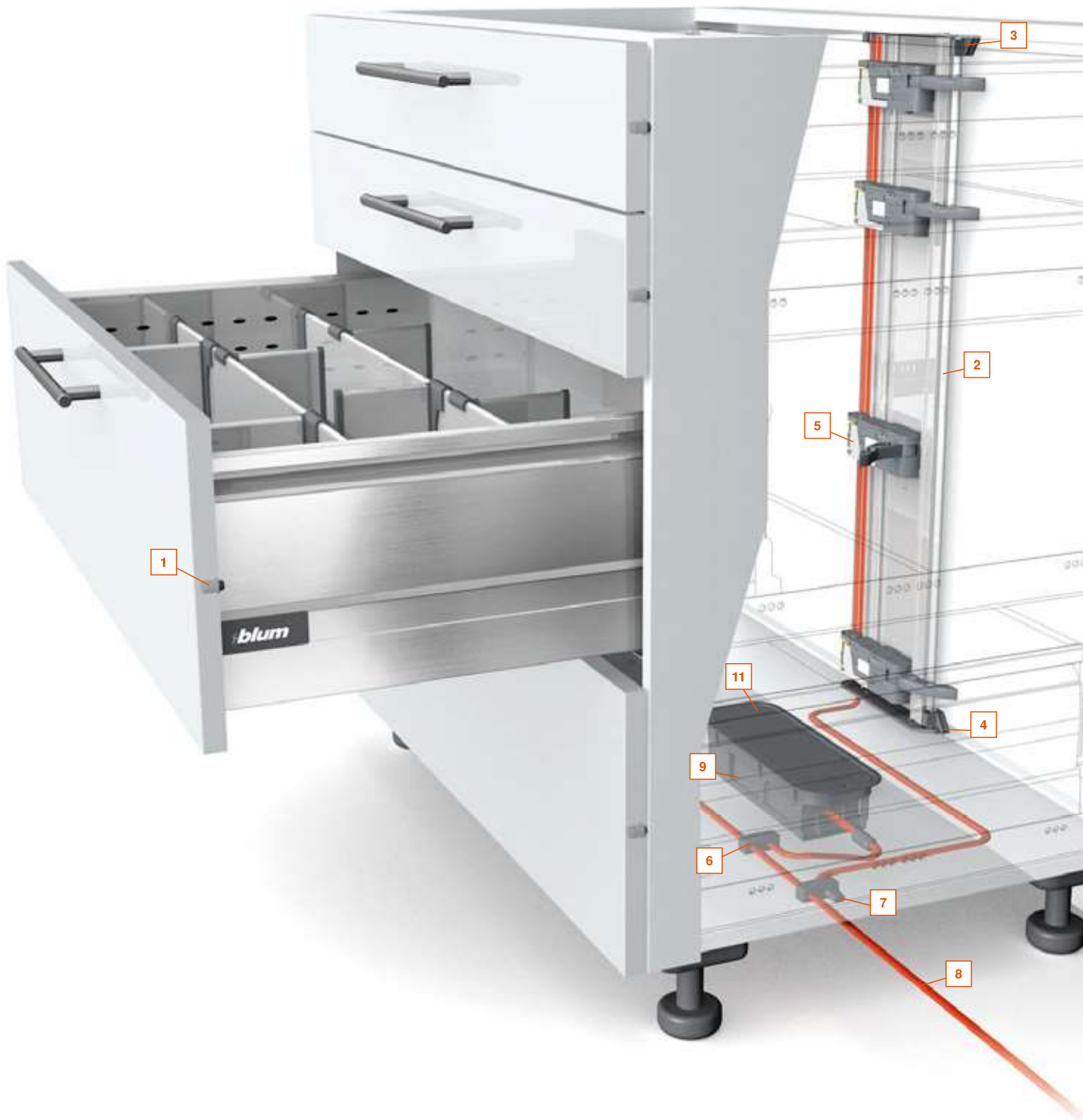


SERVO-DRIVE in breve



1**Respingente Blum**

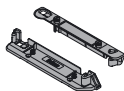
Il respingente Blum garantisce la corsa di azionamento necessaria pari a 2 mm.

**2****Profilato portante**

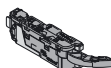
Le unità motrici vengono fissate sul profilato portante.

**3****4****Attacchi per profilato portante superiore/inferiore per costruzione corpo mobile con traversa orizzontale**

Questi componenti servono per il fissaggio del profilato portante. Per una costruzione corpo mobile con traversa verticale è disponibile un "attacco posteriore" con una placchetta per il profilato portante.

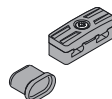
**5****Unità motrice**

L'unità motrice apre il cassetto.

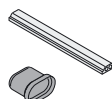
**6****7****Connettore + Protezione estremità cavo**

Questo connettore collega il profilato portante o il trasformatore con il cavo di distribuzione, consentendo così l'alimentazione dell'unità motrice.

La protezione estremità cavo viene posta sulle estremità "aperte" del cavo.

**8****7****Cavo di distribuzione da tagliarsi a misura + Protezione estremità cavo**

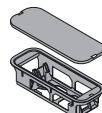
Questo cavo consente l'erogazione della corrente. La protezione estremità cavo viene posta sulle estremità "aperte" del cavo.

**9****Trasformatore Blum**

L'erogazione di corrente è garantita dal trasformatore. A seconda del Paese in cui viene impiegato SERVO-DRIVE, sarà necessario utilizzare un cavo di alimentazione elettrica con il tipo di spina di uso locale.

**11****Supporto trasformatore (montaggio sul fondo)**


Il trasformatore viene inserito in modo facile e sicuro nell'apposito "supporto per montaggio sul fondo".




Se il trasformatore deve essere fissato alla parete, è necessario utilizzare il "supporto trasformatore per montaggio a parete".


Informazioni per l'ordine

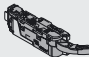



1	Respingente Blum	
	Ø 8 mm	993.0830.01
	fino a un'altezza frontale di 300 mm: 2 per cassetto	
	da un'altezza frontale di 300 mm in poi: 4 per cassetto	
	Utilizzando una guida da 80 kg montare 4 respingenti Blum	

2	Profilato portante	
	Alluminio – tagliato su misura con cavi montati	
	Lunghezza 650 mm	Z10T650AA
	Lunghezza 700 mm	Z10T700AA
	Lunghezza 720 mm	Z10T720AA
	Lunghezza 750 mm	Z10T750AA
	Lunghezza 800 mm	Z10T800AA
	Lunghezza 1.170 mm disponibile solo senza cavi	Z10T1170A

3, 4	Attacchi per profilato portante superiore/inferiore per costruzione corpo mobile con traversa orizzontale	
	RAL 7037 grigio polvere	Z10D01E0

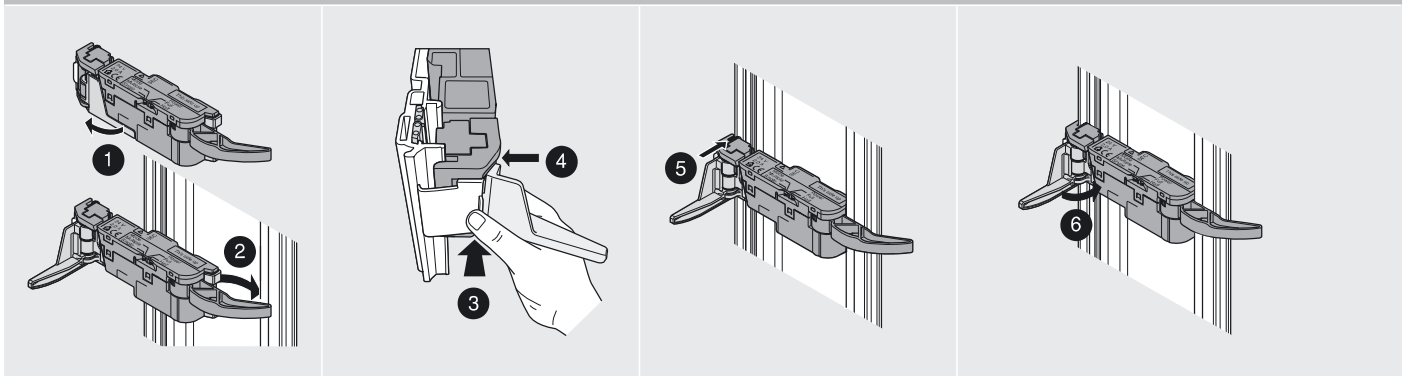
3a, 3b, 4	Attacco per profilato portante inferiore e posteriore con placchetta di copertura per supporto profilato portante per costruzione corpo mobile con traversa verticale	
	RAL 7037 grigio polvere	Z10D01EA

5	Unità motrice	
	RAL 7037 grigio polvere	Z10A3000

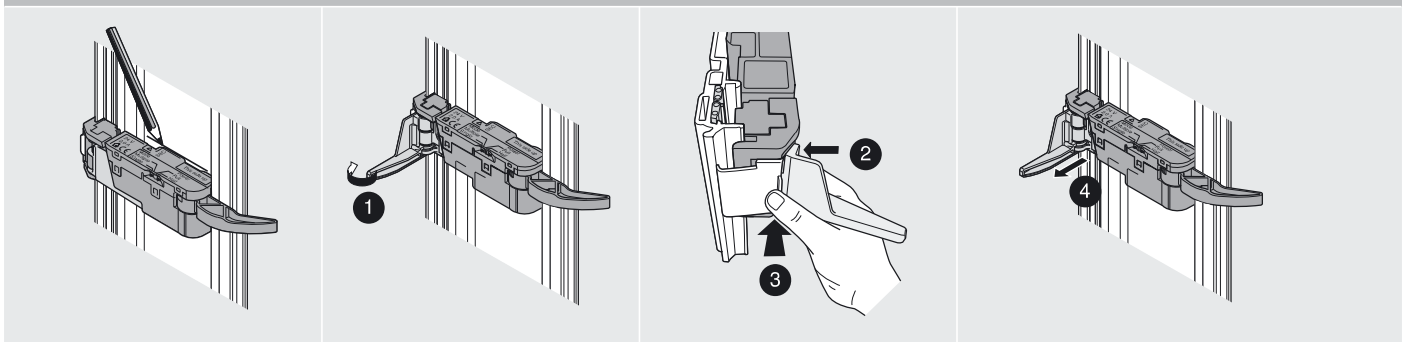
5a	Supporto di scorrimento leva	
	RAL 7037 grigio polvere	Z10A3H00
	Per corpi con 275–300 mm di larghezza in combinazione con schienale in legno	
	KB Larghezza corpo mobile	

Montaggio dell'unità motrice

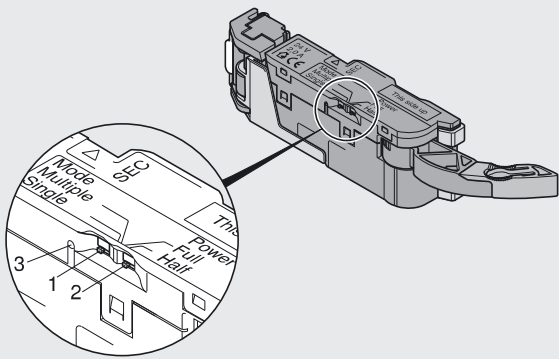
Montaggio dell'unità motrice sul profilato portante



Smontaggio dell'unità motrice dal profilato portante



Regolazione dell'unità motrice



Interruttori dell'unità motrice

Interruttore Mode (1)

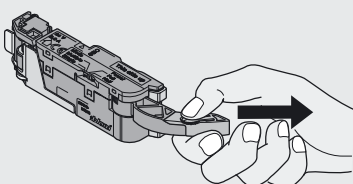
Multiple: vengono azionate le unità motrici impostate su "Multiple"
Single: viene azionata una sola unità motrice (impostazione standard)

Interruttore Power (2)

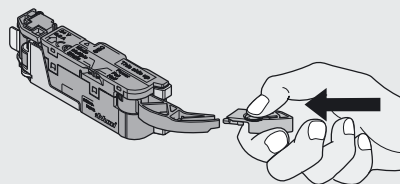
Half: per lunghezze nominali corte (270–300 mm) – il cassetto viene estratto solo per un breve tratto
Full: impostazione standard

Indicatore di funzionamento (LED) (3)

Prolungamento leva



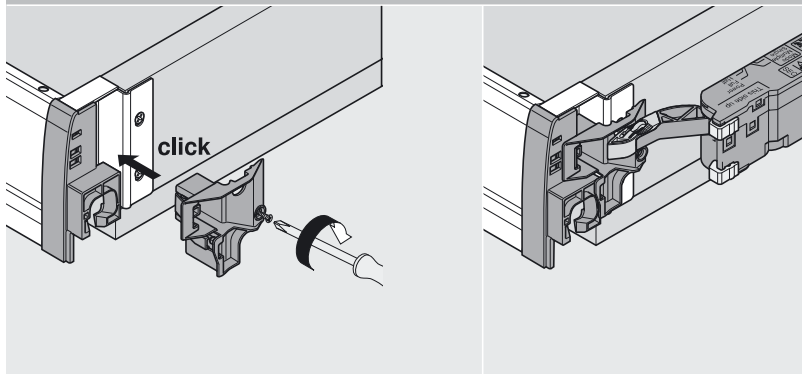
Smontaggio



Montaggio

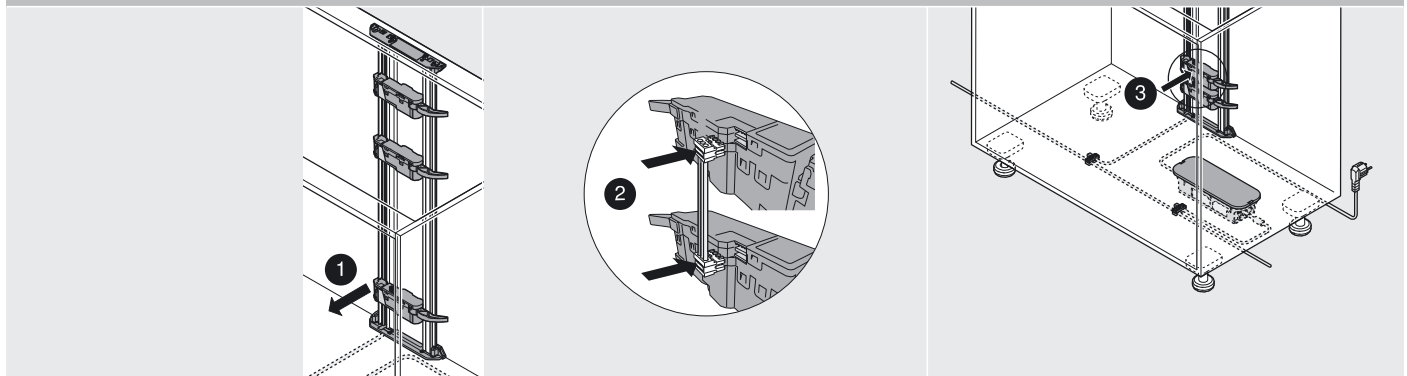
L'unità motrice è fornita con prolungamento leva in dotazione. In caso di corpo mobile largo 300 mm, in combinazione con uno schienale in acciaio, deve essere smontato il prolungamento leva.

Supporto di scorrimento per leva d'espulsione



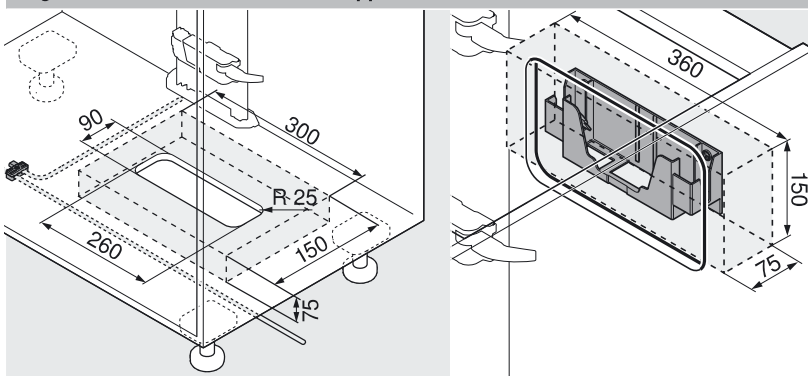
In caso di corpo mobile da 275–300 mm di larghezza in combinazione con uno schienale in legno, è necessario inserire e avvitare il supporto di scorrimento per leva d'espulsione.

Cavo di sincronizzazione



È necessario collegare due unità motrici, che devono funzionare contemporaneamente, tramite il cavo di sincronizzazione.

Ingombro + Distanza di sicurezza supporto trasformatore



Avvertenza:
Osservare 30 mm di distanza di sicurezza dal bordo inferiore (montaggio sul fondo), dal bordo anteriore (montaggio a parete) e dai margini laterali del supporto trasformatore rispetto a elementi adiacenti, altrimenti sussiste il pericolo di surriscaldamento del trasformatore Blum.

Montaggio sul fondo

Montaggio a parete