

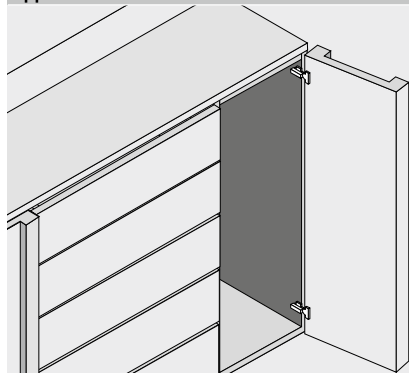
Cerniera per ante con profilati



- Cerniera per ante spesse e per ante con profilati
- CLIP top BLUMOTION con BLUMOTION integrato (con disattivazione)
- CLIP top con o senza autoscatto (molla)
- Angolo di apertura 95°
- Regolazione tridimensionale del frontale
- Comoda regolazione della profondità mediante vite filettata
- Montaggio e smontaggio dell'anta sul/dal corpo mobile senza attrezzi
- Con INSERTA montaggio senza attrezzi del fondello

Webcode
DQDITA

Applicazione



Informazioni per l'ordine

Battuta con sormonto

Fondello		INSERTA		Art. N°
Cerniera	Molla	Colore		
CLIP top BLUMOTION	●	NI ONS		71B9590
CLIP top	●	NI		71T9590B
CLIP top	○	NI ONS		70T9590BTL
●	Con molla	NI	Nichelato	
○	Senza molla	ONS	Nero onice	

Battuta mediana

Fondello		INSERTA		Art. N°
Cerniera	Molla	Colore		
CLIP top BLUMOTION	●	NI ONS		71B9690
CLIP top	●	NI		71T9690B
CLIP top	○	ONS		70T9690BTL
●	Con molla	NI	Nichelato	
○	Senza molla	ONS	Nero onice	

Battuta interna

Fondello		INSERTA		Art. N°
Cerniera	Molla	Colore		
CLIP top BLUMOTION	●	NI ONS		71B9790
CLIP top	●	NI		71T9790B
CLIP top	○	ONS		70T9790BTL
●	Con molla	NI	Nichelato	
○	Senza molla	ONS	Nero onice	

Fondello		Viti		Art. N°
Cerniera	Molla	Colore		
CLIP top BLUMOTION	●	NI ONS		71B9550
CLIP top	●	NI		71T9550
CLIP top	○	NI ONS		70T9550.TL

Fondello		Viti		Art. N°
Cerniera	Molla	Colore		
CLIP top BLUMOTION	●	NI ONS		71B9650
CLIP top	●	NI		71T9650
CLIP top	○	NI ONS		70T9650.TL

Fondello		Viti		Art. N°
Cerniera	Molla	Colore		
CLIP top BLUMOTION	●	NI ONS		71B9750
CLIP top	●	NI		71T9750
CLIP top	○	NI ONS		70T9750.TL

Fondello		Inserimento a pressione		Art. N°
Cerniera	Molla	Colore		
CLIP top BLUMOTION	●	NI ONS		71B9580
CLIP top	●	NI		71T9580
CLIP top	○	ONS		70T9580.TL

Fondello		Inserimento a pressione		Art. N°
Cerniera	Molla	Colore		
CLIP top BLUMOTION	●	NI		71B9680

Fondello		Inserimento a pressione		Art. N°
Cerniera	Molla	Colore		
CLIP top BLUMOTION	●	NI		71B9780

Accessori

Placchetta braccio cerniera			
Stampa	Logo	Colore	Art. N°
Senza stampa	–	NI ONS	70.1553
Stampato	Blum	NI	70.1553.BP

Placchetta braccio cerniera			
Stampa	Logo	Colore	Art. N°
Senza stampa	–	NI ONS	70.1663
Stampato	Blum	NI	70.1663.BP

Placchetta braccio cerniera			
Stampa	Logo	Colore	Art. N°
Senza stampa	–	NI ONS	70.1663
Stampato	Blum	NI	70.1663.BP

Nota

Le cerniere CLIP top BLUMOTION e CLIP top non possono essere combinate sulla stessa anta.

Accessori – generali

TIP-ON per ante		
Versione	Molla	Art. N°
Versione corta	○	956.1004
Versione lunga	○	956A1004
Versione lunga	●	956A1006
●	Con molla	
○	Senza molla	

Placchetta di copertura del fondello		Art. N°
Cerniera	Colore	
CLIP top BLUMOTION	NI ONS	70T3504
CLIP top	NI ONS	70T1504
NI	Nichelato	
ONS	Nero onice	

Vite per truciolare		
Ø (mm)	Lunghezza (mm)	Art. N°
3.5	15	609.1500
3.5	17	609.1700

Distanziale del fondello		
Cerniera	Distan. (mm)	Art. N°
CLIP top BLUMOTION	1.5	70T3507.21

Matrice a pressione		
Colore	Materiale	Art. N°
Arancione	Plastica	MZM.0040

Cerniera per ante con profilati

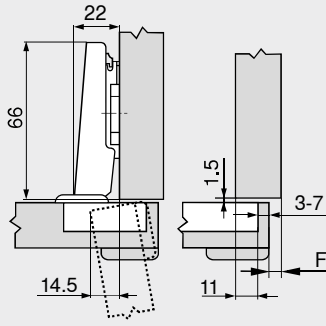
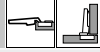
Webcode
DQDITA

Progettazione

Quote delle cerniere e calcolo delle fughe nella predisposizione di fabbrica (distanza piastrina di premontaggio = 0 mm)

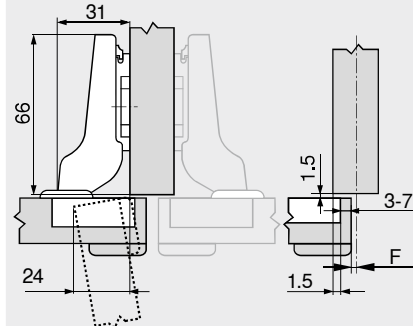
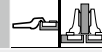
Protrusione dell'anta ad apertura piena

Battuta con sormonto

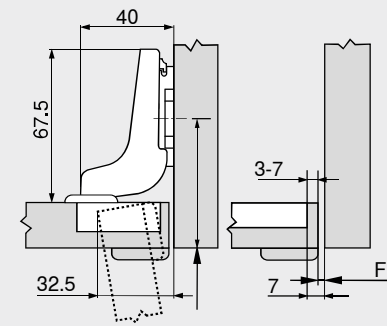
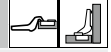


F Fuga

Battuta mediana



Battuta interna



Arretrare la posizione di fissaggio della piastrina di premontaggio dello spessore del frontale FD +1.5 mm

Distanza foratura fondello TB

MD	Battuta frontale FA (mm)															
	5	6	7	8	9	10	11	12	13	14	15	16	17	18		
0												3	4	5	6	7
3								3	4	5	6	7				
6				3	4	5	6	7								
9	3	4	5	6	7											
MD	Distanza piastrina di premontaggio (mm)															

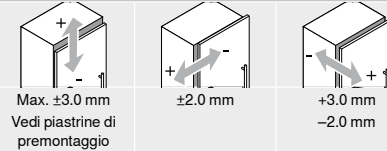
MD	Battuta frontale FA (mm)																
	-4.5	-3.5	-2.5	-1.5	-0.5	0.5	1.5	2.5	3.5	4.5	5.5	6.5	7.5	8.5			
0													3	4	5	6	7
3										3	4	5	6	7			
6										3	4	5	6	7			
9	3	4	5	6	7												
MD	Distanza piastrina di premontaggio (mm)																

MD	Battuta frontale FA (mm)											
	-7	-6	-5	-4	-3	-2	-1	0				
0								3	4	5	6	7
3								3	4	5	6	7
6												
9												
MD	Distanza piastrina di premontaggio (mm)											

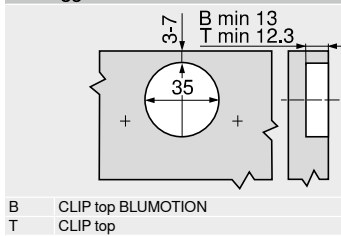
Fuga minima della fuga F per ante con raggio anta (R = 1 mm) nella predisposizione di fabbrica

Distanza foratura fondello TB (mm)	Spessore del frontale FD (mm)											
	16	18	19	20	22	24	26	28	29	30	31	32
3	0.2	0.3	0.4	0.5	0.8	1.0	1.5	1.9	2.8	3.6	4.5	5.4
4	0.2	0.3	0.4	0.5	0.7	1.0	1.4	1.8	2.5	3.1	4.0	4.8
5	0.2	0.3	0.4	0.5	0.7	1.0	1.4	1.8	2.3	2.7	3.5	4.3
6	0.2	0.3	0.4	0.5	0.7	1.0	1.4	1.8	2.2	2.5	3.2	3.8
7	0.2	0.3	0.4	0.5	0.7	0.9	1.4	1.7	2.1	2.4	3.0	3.5
In aggiunta con regolazione laterale di +2 mm												
	+0.1	+0.2	+0.2	+0.2	+0.3	+0.4	+0.4	+0.5	+0.4	+0.4	+0.4	+0.3

Regolazione

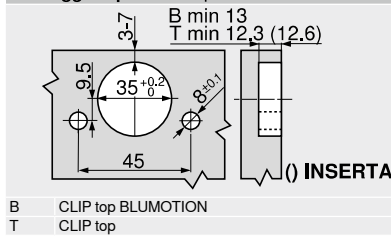


Montaggio a vite



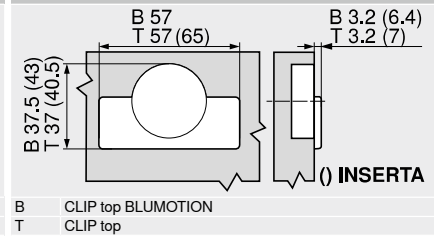
B CLIP top BLUMOTION
T CLIP top

Montaggio a pressione | INSERTA



B CLIP top BLUMOTION
T CLIP top

Quote fondello



B CLIP top BLUMOTION
T CLIP top

Consigli

Panoramica – CLIP top BLUMOTION CLIP top – cerniere	71	Montaggio, smontaggio e regolazione
Piastrine di premontaggio	144	
Accessori – placchetta braccio cerniera	151	Short-URL
Accessori – generali	153	www.blum.com/a210
Panoramica – BLUMOTION per ante	157	
Panoramica – TIP-ON per ante	171	
Panoramica – attrezzi di lavorazione	591	
Ulteriori informazioni tecn.	698	

