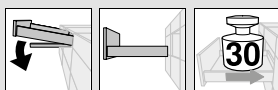


- ▶ TANDEM
- ▶▶ Tecnica ad inserimento – estrazione totale



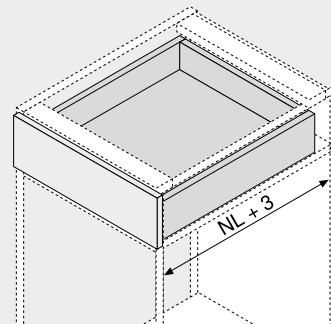
TANDEM plus – 561H

Webcode
DQD5FY



- Estrazione totale TANDEM a scomparsa con chiusura automatica **BLUMATIC** integrata
- TANDEM inside – una corsa quasi sospesa – per tutta la vita del mobile
- Adatto per l'impiego con TIP-ON – il supporto per l'apertura meccanico
- Fermo antigancio e regolazione verticale integrati nel sistema di guide
- Regolazione dell'inclinazione del frontale integrata senza attrezzi
- Sincronizzazione opzionale TIP-ON per un'attivazione sicura anche in caso di frontali larghi

Ingombro



NL Lunghezza nom.

TIP-ON
by Blum

Informazioni per l'ordine

1	Guide sinistra/destra	
Lunghezza nominale NL (mm)	Portata din. (kg)	
	30	
260		561H2601C
285		561H2851C
310		561H3101C
335		561H3351C
360		561H3601C
385		561H3851C
410		561H4101C
435		561H4351C
460		561H4601C
485		561H4851C
510		561H5101C
535		561H5351C
560		561H5601C

La corsa di espulsione potrebbe variare sotto carico oppure in funzione della regolazione!

a Accessori			
4	Attacco frontale regolabile		
	Materiale	Colore	Art. N°
	Plastica	Naturale	295.1000

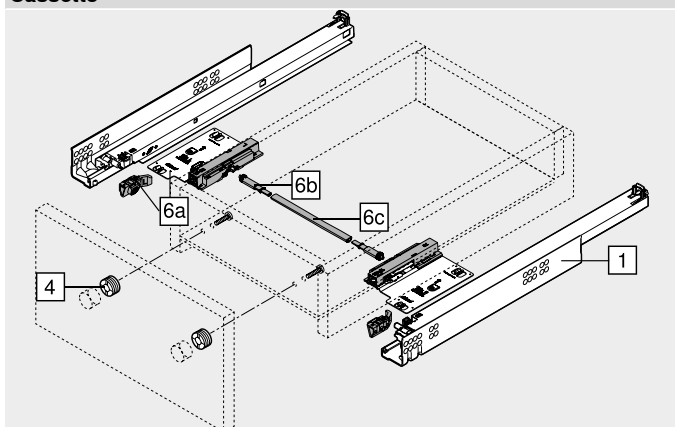
6a TIP-ON sinistra/destra (opzionale)			
	Portata din. (kg)		Art. N°
	30		T55.7150S
Idoneo solo per TANDEM plus			

6b TIP-ON set pignoni di sincronizzazione			
	Versione	Colore	Art. N°
	Semicircolare	RAL 7037 grigio polvere	T55.000R

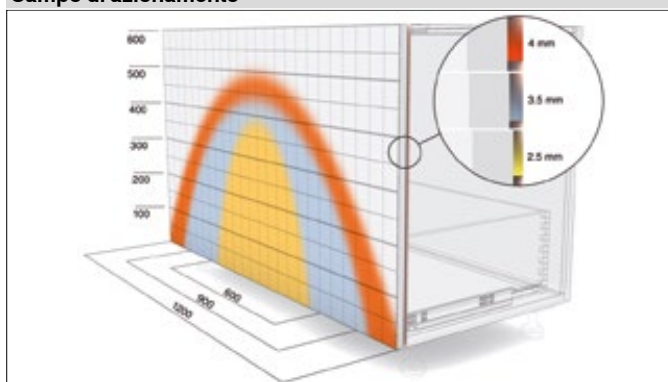
6c TIP-ON asta di sincronizzazione			
	Larghezza corpo mobile KB (mm)	Versione	Art. N°
	Fino a 1200	Semicircolare	T55.889W
Da tagliare su misura			
A partire da una larghezza del corpo mobile KB di 600 mm			
Taglio pezzi		Largh. interna corpo LW – 277 mm	

In alternativa a 6b, 6c			
6d Set pignone e asta di sincronizzazione TIP-ON			
	Larghezza corpo mobile KB (mm)	Versione	Art. N°
	Fino a 1400	Rotonda	T55.1089ZR
Da tagliare su misura			
Taglio pezzi		Largh. interna corpo LW – 277 mm	

Cassetto



Campo di azionamento



Esempio 560H, lunghezza nominale NL 500 mm, cassetti a quattro lati, con sincronizzazione