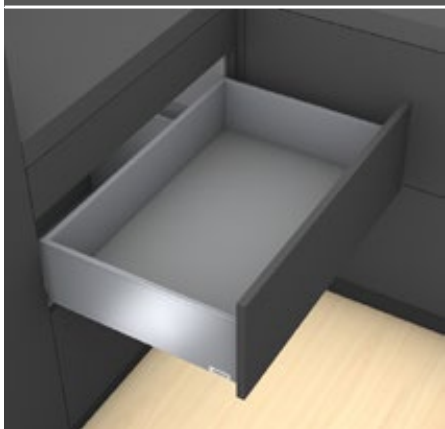




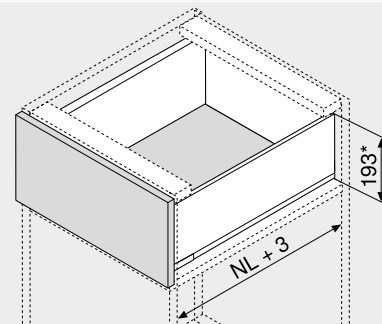
Cassettone – C

Webcode
DQBQ2M



- Spondina sottile 12.8 mm
- Linee diritte all'interno e all'esterno
- Corsa a levitazione sincronizzata
- Spondine in acciaio e acciaio inox
- Montaggio frontale senza attrezzi
- Regolazione tridimensionale del frontale nella spondina
- Con **BLUMOTION** integrato per una chiusura dolce e silenziosa, combinabile con **SERVO-DRIVE**
- Con **TIP-ON** o con la funzione **TIP-ON BLUMOTION** per frontali senza maniglia

Ingombro



NL	Lunghezza nom.
*	incl. 2 mm regolazione dell'inclinazione

Informazioni per l'ordine

1	Guide fianco sinistra/destra	
	BLUMOTION	
Lunghezza nominale NL (mm)	Portata din. (kg)	
	40	70
270	750.2701B	
300	750.3001B	
350	750.3501B	
400	750.4001B	
450	750.4501B	753.4501B
500	750.5001B	753.5001B
550	750.5501B	753.5501B
600	750.6001B	753.6001B
650		753.6501B

Per le informazioni per l'ordine per TIP-ON e TIP-ON BLUMOTION vedere il capitolo tecnologie del movimento

2	Set spondine		
	Colore		
Lunghezza nominale NL (mm)	SW-M TS-M OG-M	INGL	
270	770C2702S	770C2702I	
300	770C3002S	770C3002I	
350	770C3502S	770C3502I	
400	770C4002S	770C4002I	
450	770C4502S	770C4502I	
500	770C5002S	770C5002I	
550	770C5502S	770C5502I	
600	770C6002S	770C6002I	
650	770C6502S	770C6502I	

Composto da:

2a	1 x Spondine sinistra/destra
2b	2 x Branding del cliente
2c	2 x Placchette di copertura

3	Supporto schienale sinistra/destra		
	Colore	Materiale	Art. N°
	SW-M TS-M OG-M NI	Acciaio	ZB7C000S

4	Attacco per frontale	
	Tipo di fissaggio	Art. N°
	Viti	2 x ZF7C7002
	EXPANDO	2 x ZF7C70E2

In alternativa a 4		
4a	Attacco per frontale	
	Tipo di fissaggio	Art. N°
	Viti	4 x ZF7M7002
	EXPANDO	4 x ZF7M70E2

a Accessori			
-	Vite per truciolare		
	Ø (mm)	Lunghezza (mm)	Art. N°
	3.5	15	609.1500
	3.5	17	609.1700

Per attacco frontale

Vite di fissaggio			
-	Ø (mm)	Lunghezza (mm)	Art. N°
	4	15	61D.1500

Per il collegamento del supporto schienale in legno con lo schienale e la spondina con il fondo del cassetto
 Per un risultato di lavorazione ottimale raccomandiamo l'impiego di viti a testa piatta

Colore		Colore	
SW-M	Bianco seta opaco	INGL	Acciaio (Inox) antimpronta
TS-M	Nero terra opaco	NI	Nichelato
OG-M	Grigio orione opaco	NI-M	Nichel opaco

