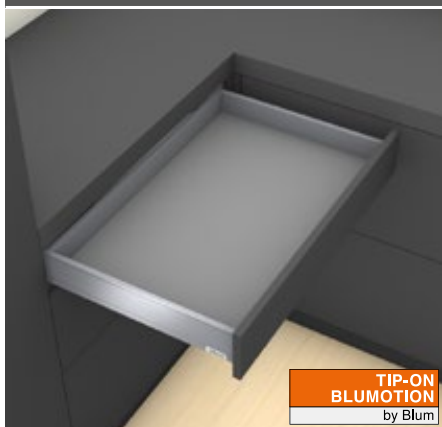




TIP-ON BLUMOTION



- Supporto per l'apertura meccanico TIP-ON combinato con BLUMOTION per una chiusura dolce e silenziosa
- Portata dinamica 40 e 70 kg
- Corsa a levitazione sincronizzata
- Fuga frontale 2.5 mm
- Grande area di azionamento
- Sincronizzazione opzionale con larghezza del corpo mobile KB a partire da 400 mm
- Sincronizzazione consigliata con larghezza del corpo mobile KB a partire da 600 mm
- Regolazione quadridimensionale dei frontali

Informazioni per l'ordine

1	Guide sinistra/destra	
Lunghezza nominale NL (mm)	Portata din. (kg)	
	40	70
270	750.2701M	
300	750.3001M	
350	750.3501M	
400	750.4001M	
450	750.4501M	753.4501M
500	750.5001M	753.5001M
550	750.5501M	753.5501M
600	750.6001M	753.6001M
650		753.6501M

6	Set TIP-ON BLUMOTION			
	NL (mm)	Unità	Peso (kg) ¹	Art. N°
	270-349	S1	≤ 20	T60L7140
	350-650	L1	≤ 20	T60L7340
	350-650	L3	5-40	T60L7540
	350-650	L5	25-70	T60L7570

Composto da:

6a	1 x	Unità TIP-ON BLUMOTION sinistra/destra
6b	1 x	Meccanismo di trascinamento TIP-ON BLUMOTION sinistra/destra
NL Lunghezza nominale		
¹	Peso consigliato (peso totale del cassetto o cassettone) per una funzione di apertura e chiusura ottimale	

a Accessori

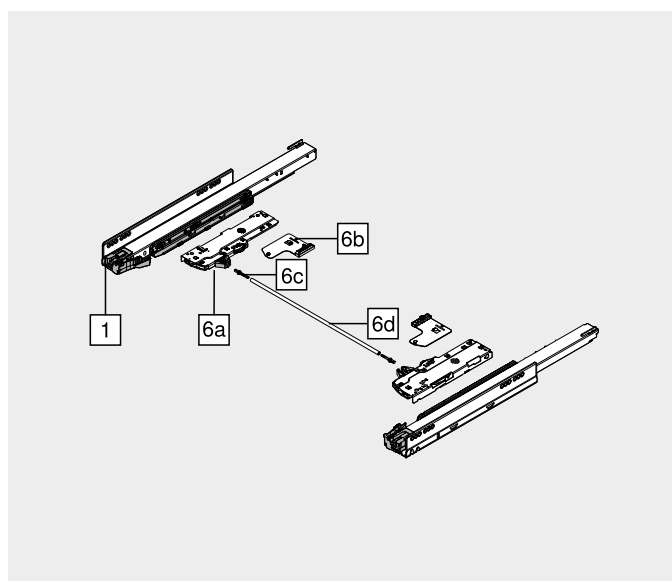
6c	Adattatore di sincronizzazione TIP-ON BLUMOTION		
	Versione	Colore	Art. N°
	Simmetrica	RAL 7035 grigio luce	T60.000D
Ordinare 2 x			

6d	TIP-ON BLUMOTION asta di sincronizzazione		
	Versione	Materiale	Art. N°
	Rotonda	Plastica	T60.1125W
Da tagliare su misura			
Adatta per una larghezza del corpo mobile KB 1400 mm			
	Taglio pezzi	Larghezza interna corpo mobile LW - 247 mm	

Consigli

TIP-ON BLUMOTION per LEGRABOX	670	Panoramica - attrezzi di lavorazione	683
Panoramica - LEGRABOX	217	Ulteriori informazioni tecn.	774
Progettazione	672		
Montaggio, smontaggio e regolazione	674		

-	Dima per fuga frontale TIP-ON BLUMOTION		
	Materiale	Colore	Art. N°
	Plastica	Arancione	65.5631





TIP-ON

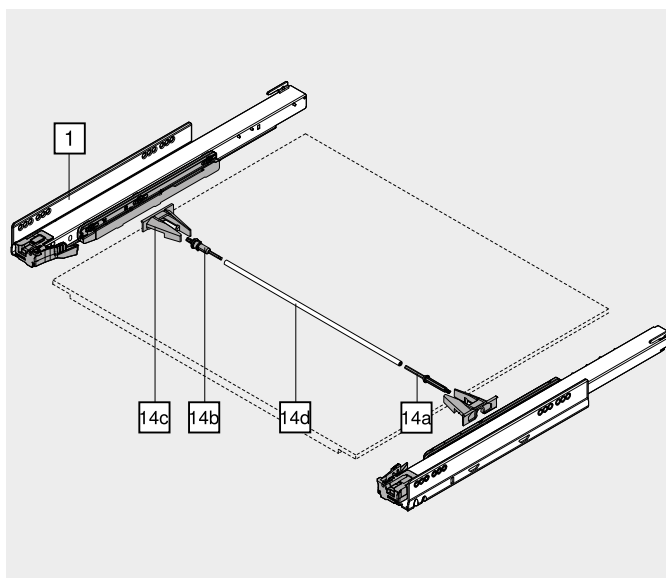


- Funzione **TIP-ON** integrata per frontali senza maniglia
- Per LEGRABOX pure e LEGRABOX free
- Corsa a levitazione sincronizzata
- Comoda regolazione della profondità senza attrezzi, senza necessità di sganciare il cassetto
- Sincronizzazione opzionale con larghezza del corpo mobile KB a partire da 400 mm
- Sincronizzazione consigliata con larghezza del corpo mobile KB a partire da 600 mm
- Fuga frontale 3.5 mm

Informazioni per l'ordine

1	Guide fianco sinistra/destra	
	TIP-ON	
Lunghezza nominale NL (mm)	Portata din. (kg)	
	40	70
270	750.2701T	
300	750.3001T	
350	750.3501T	
400	750.4001T	
450	750.4501T	753.4501T
500	750.5001T	753.5001T
550	750.5501T	753.5501T
600	750.6001T	753.6001T
650		753.6501T

a Accessori			
14	TIP-ON set pignoni di sincronizzazione		
	Versione	Colore	Art. N°
	Rotonda	RAL 7037 grigio polvere	T57.7400.01
Composto da:			
14a	1 x Frizione		
14b	1 x Giunto antisovraccarico		
14c	2 x Supporto		
14d	TIP-ON asta di sincronizzazione		
	Versione	Materiale	Art. N°
	Rotonda	Alluminio	ZST.1160W
Da tagliare su misura			
Adatta per una larghezza del corpo mobile KB 1400 mm			
	Taglio pezzi	Largh. interna corpo LW – 229 mm	



Consigli

TIP-ON per LEGRABOX	658	Panoramica – attrezzi di lavorazione	683
Panoramica – LEGRABOX	217	Ulteriori informazioni tecn.	774
Progettazione	660		
Montaggio, smontaggio e regolazione	662		