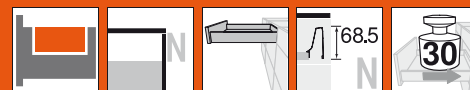


TANDEMBOX – sistema di estrazione



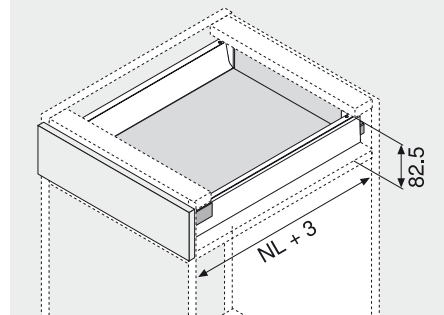
- ▶ TANDEMBOX intivo – elementi di base
- ▶▶ Corpo mobile standard

Cassetto – N



- Estrazione totale invisibile, regolata
- TANDEM inside – una corsa quasi sospesa – per tutta la vita del mobile
- Spondine in acciaio bianco seta (SW), acciaio nero terra (TS), acciaio inox (Inox)
- Montaggio frontale senza attrezzi
- Regolazione bidimensionale dei frontali
- Con **BLUMOTION** integrato per una chiusura dolce e silenziosa, combinabile con **SERVO-DRIVE**
- Oppure con funzione **TIP-ON** integrata per frontali senza maniglia

Ingombro



NL Lunghezza nom.

Informazioni per l'ordine

1	Guide fianco sinistra/destra			2	Spondine e placchette sinistra/destra		
	BLUMOTION *	TIP-ON **			Lunghezza nom. NL	SW	TS
Lunghezza nom. NL	30 kg	30 kg	50 kg	Lunghezza nom. NL			
400 mm	558.4001B01	559.4001T		400 mm	358N4002SA	358N4002IA	
450 mm	558.4501B01		559.4501T	450 mm	358N4502SA	358N4502IA	
500 mm	558.5001B		559.5001T	500 mm	358N5002SA	358N5002IA	
550 mm	558.5501B		559.5501T	550 mm	358N5502SA	358N5502IA	

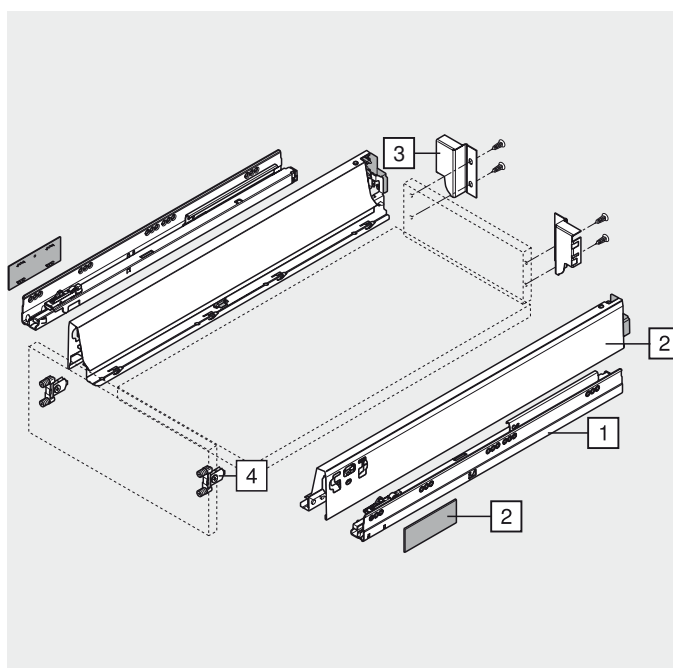
* Adatto per SERVO-DRIVE

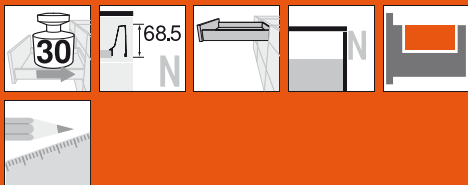
** Per le informazioni per l'ordine vedere TIP-ON per TANDEMBOX

Placchette di copertura con sovrastampa personalizzata da 1000 pz.

3	Supporto schienale sinistra/destra	
	bianco seta, nero terra, nichelato	Z30N000S.04
	Acciaio	

4	Attacco per frontale	
	Versione INSERTA	2 x ZSF.3902
	Versione a vite	2 x ZSF.3502
	A pressione	2 x ZSF.3602





TANDEMBOX – sistema di estrazione

TANDEMBOX intivo – elementi di base ◀

Corpo mobile standard ◀◀

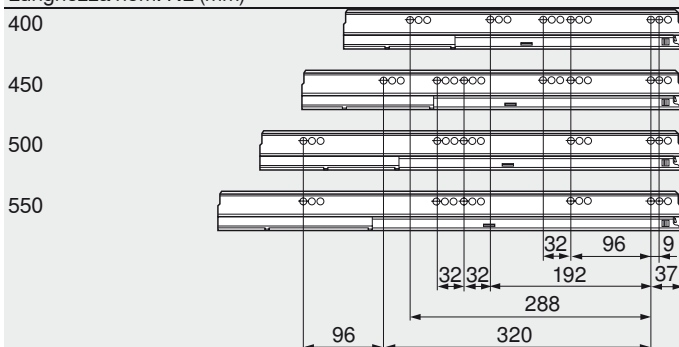
Cassetto – N

Progettazione

Ingombro nel corpo mobile	Quote di montaggio per frontale da avvitare	Quote foratura del frontale per mont. INSERTA e a pressione	Quote di montaggio dello schienale
	<p>FA Battuta anta – sormonto</p>		

Posizione delle viti delle guide fianco

Lunghezza nom. NL (mm)



Dimensionamento per pannelli in truciolare da 16 mm

	<p>Schienale 69 mm</p>	<p>KB Larghezza del corpo mobile LW Largh. interna corpo NL Lunghezza nominale</p>
	<p>Fondo Schienale in legno NL - 24 mm Schienale in acciaio NL - 22 mm</p>	

Profondità min. interna corpo mobile = lunghezza nominale NL + 3 mm

Consigli

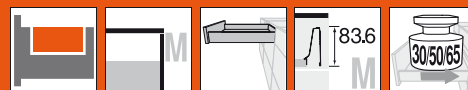
Panoramica – TANDEMBOX intivo – elementi base	Fissaggio guide sui fianchi – TIP-ON	295	521
Panoramica – SERVO-DRIVE per TANDEMBOX	Montaggio, smontaggio e regolazione	477	338
Panoramica – TIP-ON per TANDEMBOX	Panoramica – attrezzi di lavorazione	519	705
Accessori – schienale in acciaio	Ulteriori informazioni tecn.	332	804
Accessori		333	
Fissaggio guide sui fianchi – BLUMOTION		336	

Box informativo

Consigliamo la progettazione a prova di collisione dei corpi mobile con DYNAPLAN, disponibile gratuitamente sul DVD DYNALOG limited allegato!

TANDEMBOX – sistema di estrazione

- ▶ TANDEMBOX intivo – elementi di base
- ▶▶ Corpo mobile standard

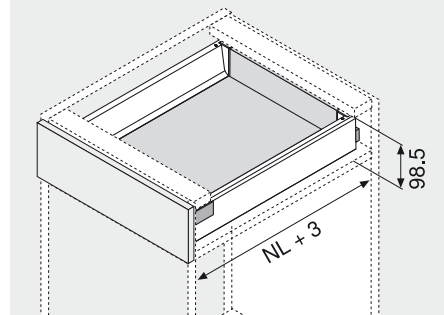


Cassetto – M



- Estrazione totale invisibile, regolata
- TANDEM inside – una corsa quasi sospesa – per tutta la vita del mobile
- Spondine in acciaio bianco seta (SW), acciaio nero terra (TS), acciaio inox (Inox)
- Montaggio frontale senza attrezzi
- Regolazione bidimensionale dei frontali
- Con **BLUMOTION** integrato per una chiusura dolce e silenziosa, combinabile con **SERVO-DRIVE**
- Oppure con funzione **TIP-ON** integrata per frontali senza maniglia

Ingombro



NL Lunghezza nom.

Informazioni per l'ordine

1	Guide fianco sinistra/destra						2	Spondine e placchette sinistra/destra		
	BLUMOTION *			TIP-ON **				Lunghezza nom. NL	SW	TS
Lunghezza nom. NL	30 kg	50 kg	65 kg	20 kg	30 kg	50 kg				
270 mm	558.2701B			559.2701T			270 mm	358M2702SA	358M2702IA	
300 mm	558.3001B			559.3001T			300 mm	358M3002SA	358M3002IA	
350 mm	558.3501B01				559.3501T		350 mm	358M3502SA	358M3502IA	
400 mm	558.4001B01				559.4001T		400 mm	358M4002SA	358M4002IA	
450 mm	558.4501B01	559.4501B	556.4501B			559.4501T	450 mm	358M4502SA	358M4502IA	
500 mm	558.5001B	559.5001B	556.5001B			559.5001T	500 mm	358M5002SA	358M5002IA	
550 mm	558.5501B	559.5501B	556.5501B			559.5501T	550 mm	358M5502SA	358M5502IA	
600 mm		559.6001B	556.6001B			559.6001T	600 mm	359M6002SA	359M6002IA	
650 mm		559.6501B	556.6501B			559.6501T	650 mm	359M6502SA	359M6502IA	

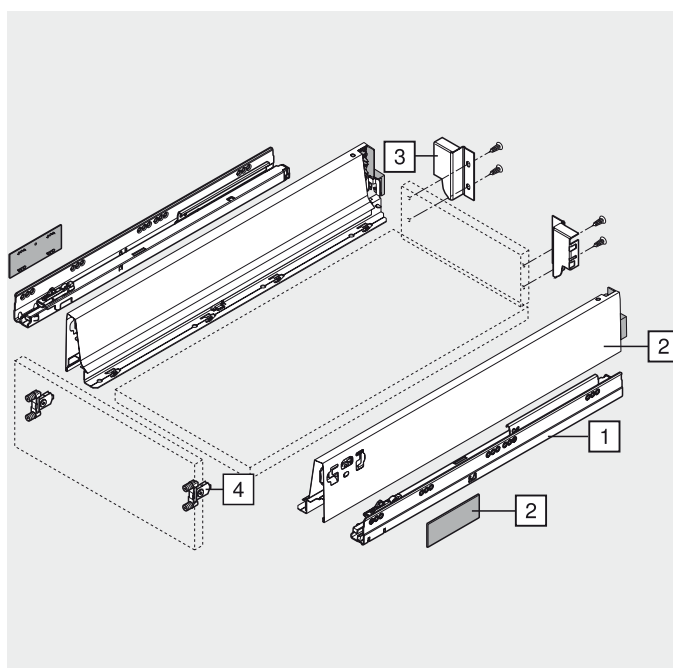
* Adatto per SERVO-DRIVE

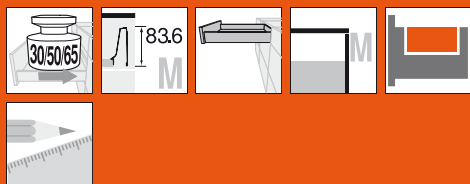
** Per le informazioni per l'ordine vedere TIP-ON per TANDEMBOX

Placchette di copertura con sovrastampa personalizzata da 1000 pz.

3	Supporto schienale sinistra/destra	
	bianco seta, nero terra, nichelato	Z30M000S.04
	Acciaio	

4	Attacco per frontale	
	Versione INSERTA	2 x ZSF.3902
	Versione a vite	2 x ZSF.3502
	A pressione	2 x ZSF.3602





TANDEMBOX – sistema di estrazione

TANDEMBOX intivo – elementi di base ◀

Corpo mobile standard ◀◀

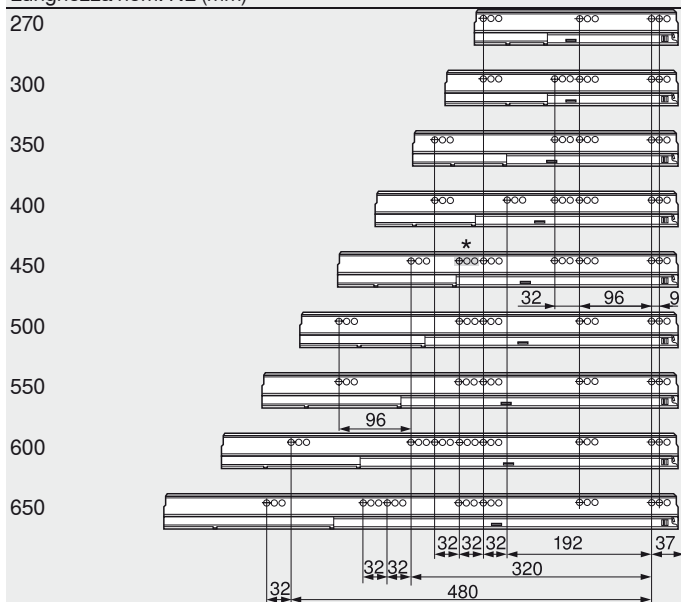
Cassetto – M

Progettazione

Ingombro nel corpo mobile	Quote di montaggio per frontale da avvitare	Quote foratura del frontale per mont. INSERTA e a pressione	Quote di montaggio dello schienale
	<p>FA Battuta anta – sormonto</p>		

Posizione delle viti delle guide fianco

Lunghezza nom. NL (mm)



Profondità min. interna corpo mobile = lunghezza nominale NL + 3 mm

* Solo per 558.4501B (30 kg)

Dimensionamento per pannelli in truciolare da 16 mm

	<p>Schienale 84 mm</p>	<p>KB Larghezza del corpo mobile LW Largh. interna corpo NL Lunghezza nominale</p>
	<p>Fondo Schienale in legno NL - 24 mm Schienale in acciaio NL - 22 mm</p>	

Consigli

Panoramica – TANDEMBOX intivo – elementi base	Fissaggio guide sui fianchi – BLUMOTION	295 336
Panoramica – ORGA-LINE per TANDEMBOX intivo	Fissaggio guide sui fianchi – TIP-ON	347 521
Panoramica – SERVO-DRIVE per TANDEMBOX	Montaggio, smontaggio e regolazione	477 338
Panoramica – TIP-ON per TANDEMBOX	Panoramica – attrezzi di lavorazione	519 705
Accessori – schienale in acciaio	Ulteriori informazioni tecn.	332 804
Accessori		333

Box informativo

Consigliamo la progettazione a prova di collisione dei corpi mobile con DYNAPLAN, disponibile gratuitamente sul DVD DYNALOG limited allegato!

TANDEMBOX – sistema di estrazione

- ▶ TANDEMBOX intivo – elementi di base
- ▶▶ Corpo mobile standard

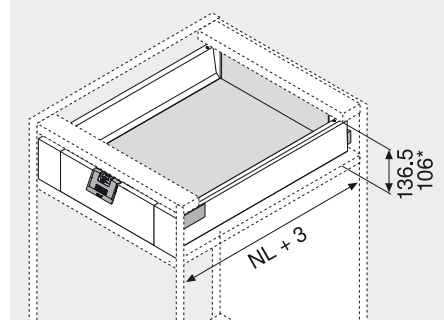


Cassetto interno – M



- Estrazione totale invisibile, regolata
- TANDEM inside – una corsa quasi sospesa – per tutta la vita del mobile
- Spondine in acciaio bianco seta (SW), acciaio nero terra (TS), acciaio inox (Inox)
- Montaggio frontale senza attrezzi
- Con **BLUMOTION** integrato per una chiusura dolce e silenziosa, combinabile con **SERVO-DRIVE**
- Oppure con funzione **TIP-ON** integrata per frontali senza maniglia
- Cassetto interno a scelta con maniglia o maniglia + meccanismo di trascinamento

Ingombro



- * Con maniglia
- NL Lunghezza nominale

Informazioni per l'ordine

1	Guide fianco sinistra/destra						2	Spondine e placchette sinistra/destra		
	BLUMOTION *			TIP-ON **				Lunghezza nom. NL	SW	TS
Lunghezza										
nom. NL	30 kg	50 kg	65 kg	20 kg	30 kg	50 kg				
270 mm	558.2701B			559.2701T			270 mm	358M2702SA	358M2702IA	
300 mm	558.3001B			559.3001T			300 mm	358M3002SA	358M3002IA	
350 mm	558.3501B01				559.3501T		350 mm	358M3502SA	358M3502IA	
400 mm	558.4001B01				559.4001T		400 mm	358M4002SA	358M4002IA	
450 mm	558.4501B01	559.4501B	556.4501B			559.4501T	450 mm	358M4502SA	358M4502IA	
500 mm	558.5001B	559.5001B	556.5001B			559.5001T	500 mm	358M5002SA	358M5002IA	
550 mm	558.5501B	559.5501B	556.5501B			559.5501T	550 mm	358M5502SA	358M5502IA	
600 mm		559.6001B	556.6001B			559.6001T	600 mm	359M6002SA	359M6002IA	
650 mm		559.6501B	556.6501B			559.6501T	650 mm	359M6502SA	359M6502IA	

* Adatto per SERVO-DRIVE

** Per le informazioni per l'ordine vedere TIP-ON per TANDEMBOX

Placchette di copertura con sovrastampa personalizzata da 1000 pz.

3	Supporto schienale sinistra/destra	
	bianco seta, nero terra, nichelato	Z30M000S.04
	Acciaio	

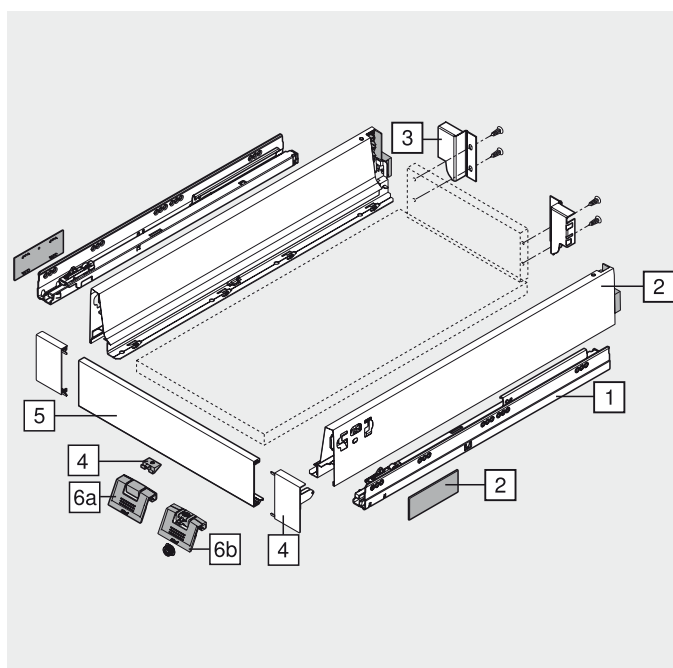
4	Supporto frontale sinistra/destra	
	bianco seta, nero terra, nichelato	ZIF.80M0.01
	Incl. sostegno Z31A0008	

5	Frontale senza scanalatura	
	bianco seta, nero terra, nichelato	Z31L1036A
	Da tagliare su misura, 1036 mm	
	Taglio pezzi	Largh. interna corpo LW - 132 mm

6a	Maniglia	
	bianco seta, nero, RAL 7037 grigio polvere	ZIF.80M5
	Plastica	

In alternativa a 6a

6b	Maniglia e meccanismo di trascinamento (opzionale)	
	bianco seta, nero, RAL 7037 grigio polvere	ZIF.80M7
	Plastica	





TANDEMBOX – sistema di estrazione

TANDEMBOX intivo – elementi di base ◀

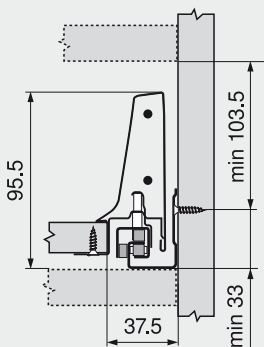
Corpo mobile standard ◀◀

Cassetto interno – M

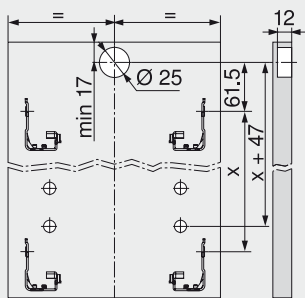
Progettazione

Ingombro nel corpo mobile

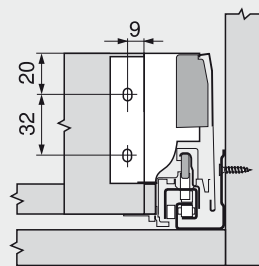
* Con ZIF.80M5 possibile a partire da un'altezza di 73 mm



Quote foratura frontale per meccanismo di trascinamento

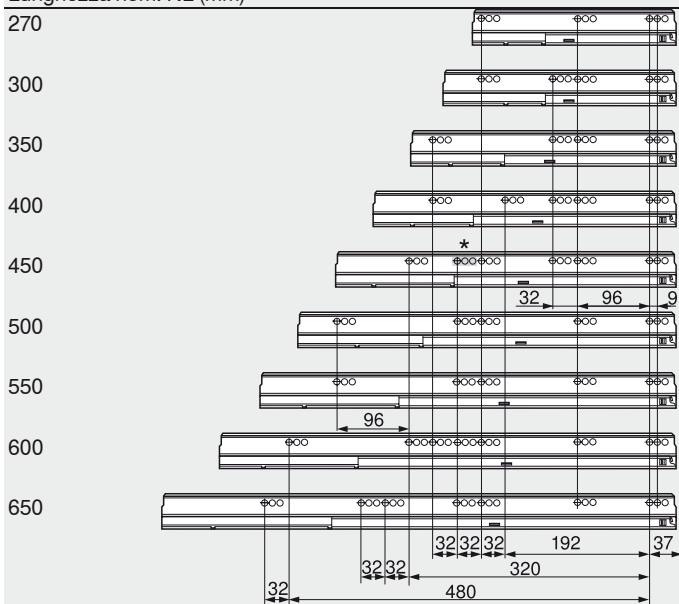


Quote di montaggio dello schienale



Posizione delle viti delle guide fianco

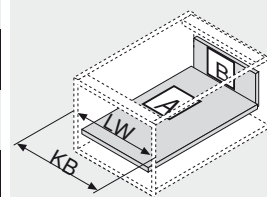
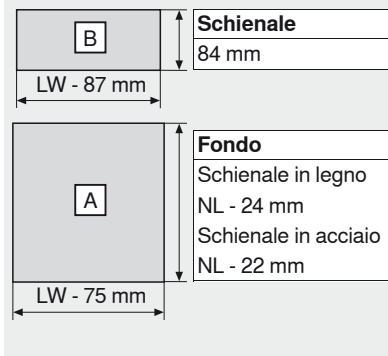
Lunghezza nom. NL (mm)



Profondità min. interna corpo mobile = lunghezza nominale NL + 3 mm

* Solo per 558.4501B (30 kg)

Dimensionamento per pannelli in truciolare da 16 mm



KB Larghezza del corpo mobile
LW Largh. interna corpo
NL Lunghezza nominale

Consigli

Panoramica – TANDEMBOX intivo – elementi base	295	Fissaggio guide sui fianchi – BLUMOTION	336
Panoramica – ORGA-LINE per TANDEMBOX intivo	347	Fissaggio guide sui fianchi – TIP-ON	521
Panoramica – SERVO-DRIVE per TANDEMBOX	477	Montaggio, smontaggio e regolazione	338
Panoramica – TIP-ON per TANDEMBOX	519	Panoramica – attrezzi di lavorazione	705
Accessori – schienale in acciaio	332	Ulteriori informazioni tecn.	804
Accessori	333		

Box informativo

Consigliamo la progettazione a prova di collisione dei corpi mobile con DYNAPLAN, disponibile gratuitamente sul DVD DYNALOG limited allegato!

TANDEMBOX – sistema di estrazione



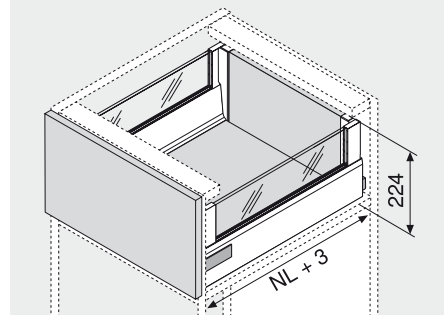
- ▶ TANDEMBOX intivo – elementi di base
- ▶▶ Corpo mobile standard

Cassettone – BOXCOVER – D



- Estrazione totale invisibile, regolata
- Con BOXCOVER ed elemento inseribile
- TANDEM inside – una corsa quasi sospesa – per tutta la vita del mobile
- Spondine in acciaio bianco seta (SW), acciaio nero terra (TS), acciaio inox (Inox)
- Montaggio frontale senza attrezzi
- Regolazione tridimensionale dei frontali
- Con **BLUMOTION** integrato per una chiusura dolce e silenziosa, combinabile con **SERVO-DRIVE**
- Oppure con funzione **TIP-ON** integrata per frontali senza maniglia

Ingombro



NL Lunghezza nom.

TANDEMBOX

Informazioni per l'ordine

1 Guide fianco sinistra/destra							2 Spondine e placchette sinistra/destra			
Lunghezza nom. NL	BLUMOTION *			TIP-ON **			Lunghezza nom. NL	Sondine e placchette sinistra/destra		
	30 kg	50 kg	65 kg	20 kg	30 kg	50 kg		SW	TS	Inox
270 mm	558.2701B			559.2701T			270 mm	358L2702SA2	358L2702IA2	
300 mm	558.3001B			559.3001T			300 mm	358L3002SA2	358L3002IA2	
350 mm	558.3501B01				559.3501T		350 mm	358L3502SA2	358L3502IA2	
400 mm	558.4001B01				559.4001T		400 mm	358L4002SA2	358L4002IA2	
450 mm	558.4501B01	559.4501B	556.4501B			559.4501T	450 mm	358L4502SA2	358L4502IA2	
500 mm	558.5001B	559.5001B	556.5001B			559.5001T	500 mm	358L5002SA2	358L5002IA2	
550 mm	558.5501B	559.5501B	556.5501B			559.5501T	550 mm	358L5502SA2	358L5502IA2	
600 mm		559.6001B	556.6001B			559.6001T	600 mm	359L6002SA2	359L6002IA2	
650 mm		559.6501B	556.6501B			559.6501T	650 mm	359L6502SA2	359L6502IA2	

* Adatto per SERVO-DRIVE

** Per le informazioni per l'ordine vedere TIP-ON per TANDEMBOX

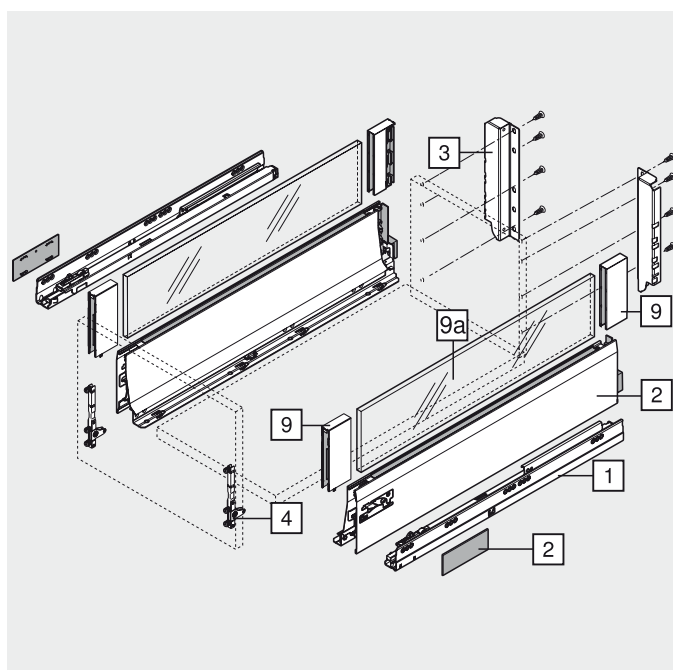
Placchette di copertura con sovrastampa personalizzata da 1000 pz.

9	BOXCOVER sinistra/destra		
	SW	TS	Inox
	Z36L002G.S	Z36L002G.I	

9a	Elemento inseribile in vetro (laterale)	
Vetro		Z37GxxxD

3	Supporto schienale sinistra/destra	
bianco seta, nero terra, nichelato		Z30D000SL
Acciaio		

4	Attacco per frontale	
Versione a vite	2 x	ZSF.5220
Versione EXPANDO	2 x	ZSF.532E





TANDEMBOX – sistema di estrazione

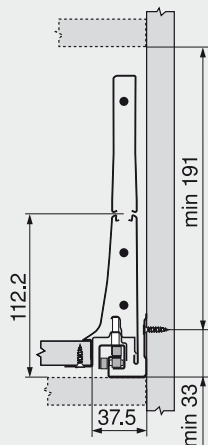
TANDEMBOX intivo – elementi di base ◀

Corpo mobile standard ◀◀

Cassettoni – BOXCOVER – D

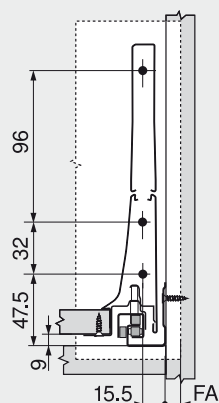
Progettazione

Ingombro nel corpo mobile

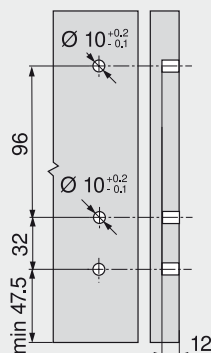


Quote di montaggio per frontale da avvitare

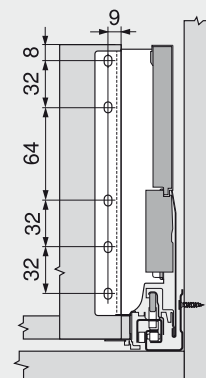
FA Battuta anta – sormonto



Quote di foratura del frontale per montaggio EXPANDO

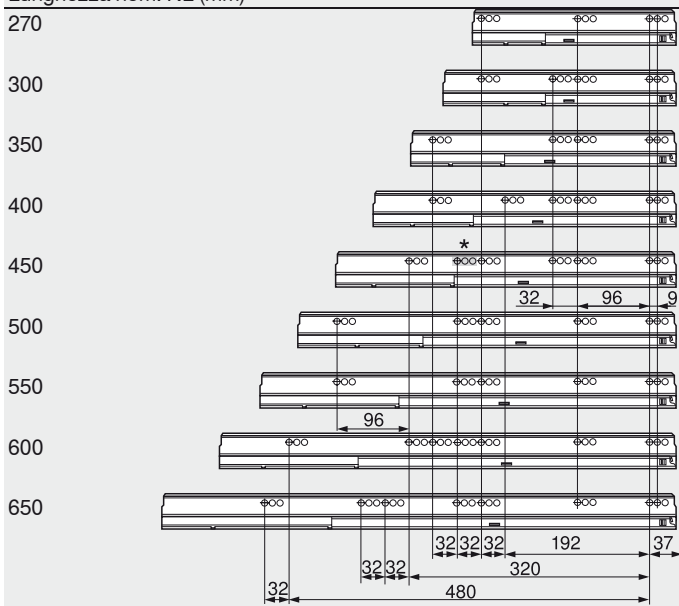


Quote di montaggio dello schienale



Posizione delle viti delle guide fianco

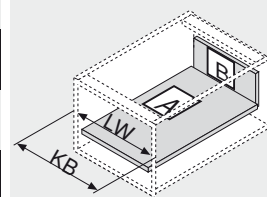
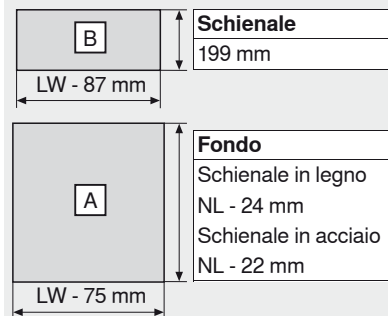
Lunghezza nom. NL (mm)



Profondità min. interna corpo mobile = lunghezza nominale NL + 3 mm

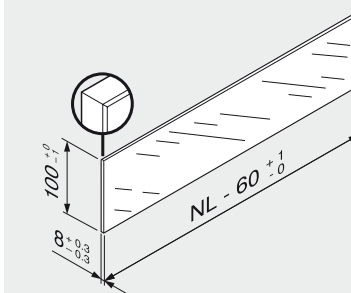
* Solo per 558.4501B (30 kg)

Dimensionamento per pannelli in truciolare da 16 mm



KB Larghezza del corpo mobile
LW Largh. interna corpo
NL Lunghezza nominale

Dimensionamento elemento inseribile



In base alla normativa (DIN EN 14749 pubblicazione nov. 2005) in combinazione con TANDEMBOX intivo non è obbligatorio alcun vetro di sicurezza.

Il bordo superiore è piatto e lucido con smusso di 1 mm ± 0.5 mm.

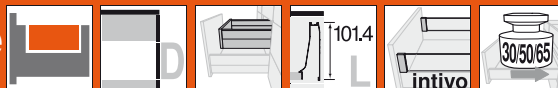
Consigli

Panoramica – TANDEMBOX intivo – elementi base	Accessori	333
295	Fissaggio guide sui fianchi – BLUMOTION	336
Panoramica – ORGA-LINE per TANDEMBOX intivo	Fissaggio guide sui fianchi – TIP-ON	521
347	Montaggio, smontaggio e regolazione	338
Panoramica – SERVO-DRIVE per TANDEMBOX	Panoramica – attrezzi di lavorazione	705
477	Ulteriori informazioni tecn.	804
Panoramica – TIP-ON per TANDEMBOX		
519		
Elemento inseribile		
330		
Accessori – schienale in acciaio		
332		

Box informativo

Consigliamo la progettazione a prova di collisione dei corpi mobile con DYNAPLAN, disponibile gratuitamente sul DVD DYNALOG limited allegato!

TANDEMBOX – sistema di estrazione



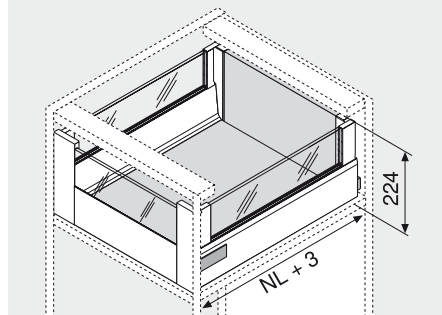
- ▶ TANDEMBOX intivo – elementi di base
- ▶▶ Corpo mobile standard

Cassettone interno – BOXCOVER – D



- Estrazione totale invisibile, regolata
- Con BOXCOVER ed elemento inseribile
- TANDEM inside – una corsa quasi sospesa – per tutta la vita del mobile
- Spondine in acciaio bianco seta (SW), acciaio nero terra (TS), acciaio inox (Inox)
- Montaggio frontale senza attrezzi
- Con **BLUMOTION** integrato per una chiusura dolce e silenziosa, combinabile con **SERVO-DRIVE**
- Oppure con funzione **TIP-ON** integrata per frontali senza maniglia

Ingombro



NL Lunghezza nom.

Informazioni per l'ordine

1	Guide fianco sinistra/destra						2	Spondine e placchette sinistra/destra		
	BLUMOTION *			TIP-ON **				Lunghezza nom. NL	SW	TS
Lunghezza nom. NL	30 kg	50 kg	65 kg	20 kg	30 kg	50 kg				
270 mm	558.2701B			559.2701T			270 mm	358L2702SA2	358L2702IA2	
300 mm	558.3001B			559.3001T			300 mm	358L3002SA2	358L3002IA2	
350 mm	558.3501B01				559.3501T		350 mm	358L3502SA2	358L3502IA2	
400 mm	558.4001B01				559.4001T		400 mm	358L4002SA2	358L4002IA2	
450 mm	558.4501B01	559.4501B	556.4501B			559.4501T	450 mm	358L4502SA2	358L4502IA2	
500 mm	558.5001B	559.5001B	556.5001B			559.5001T	500 mm	358L5002SA2	358L5002IA2	
550 mm	558.5501B	559.5501B	556.5501B			559.5501T	550 mm	358L5502SA2	358L5502IA2	
600 mm		559.6001B	556.6001B			559.6001T	600 mm	359L6002SA2	359L6002IA2	
650 mm		559.6501B	556.6501B			559.6501T	650 mm	359L6502SA2	359L6502IA2	

* Adatto per SERVO-DRIVE

** Per le informazioni per l'ordine vedere TIP-ON per TANDEMBOX

Placchette di copertura con sovrastampa personalizzata da 1000 pz.

9	BOXCOVER sinistra/destra		
	SW	TS	Inox
Z36L002G.S	Z36L002G.I		

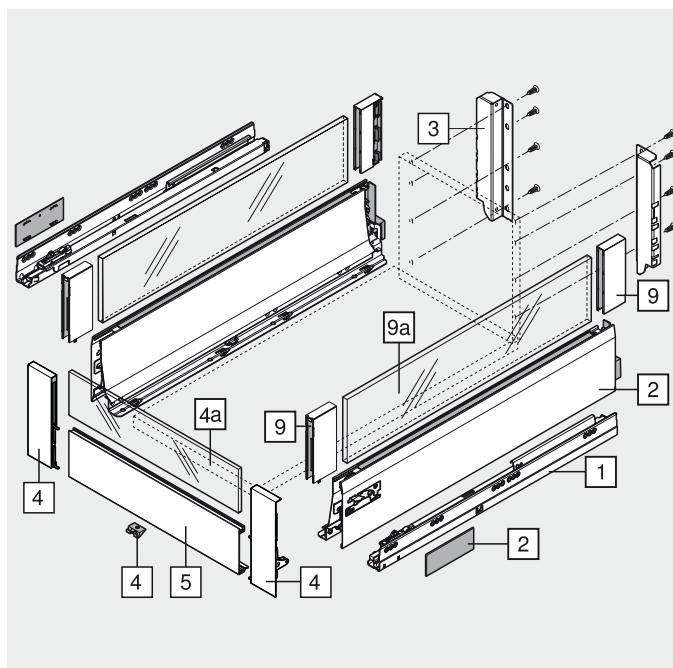
5	Frontale con scanalatura	
	bianco seta, nero terra, nichelato	Z31L1036AN
Da tagliare su misura, 1036 mm		
Taglio pezzi	Largh. interna corpo LW - 132 mm	

9a	Elemento inseribile in vetro (laterale)	
	Vetro	Z37GxxxD

3	Supporto schienale sinistra/destra	
	bianco seta, nero terra, nichelato Acciaio	Z30D000SL

4	Supporto frontale e placchette di copertura sinistra/destra	
	bianco seta, nero terra, nichelato Incl. sostegno Z31A0008	Z1F.81D0.01

4a	Elemento inseribile in vetro (per la parte anteriore del cassetto interno)	
	Vetro	Z37GxxxD





TANDEMBOX – sistema di estrazione

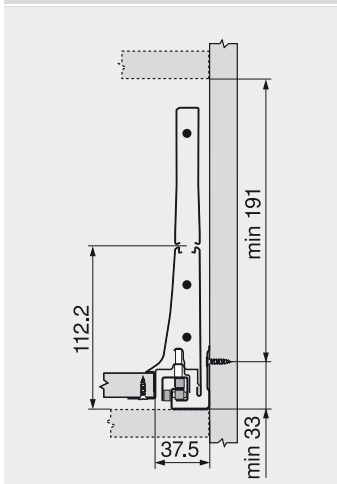
TANDEMBOX intivo – elementi di base ◀

Corpo mobile standard ◀◀

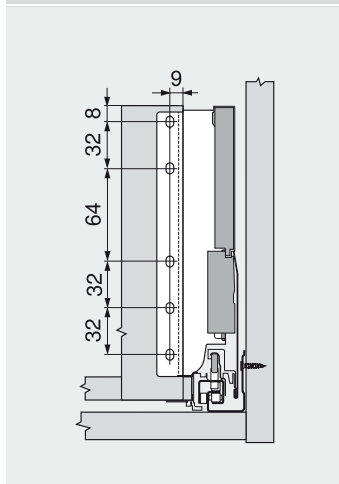
Cassettoni interni – BOXCOVER – D

Progettazione

Ingombro nel corpo mobile

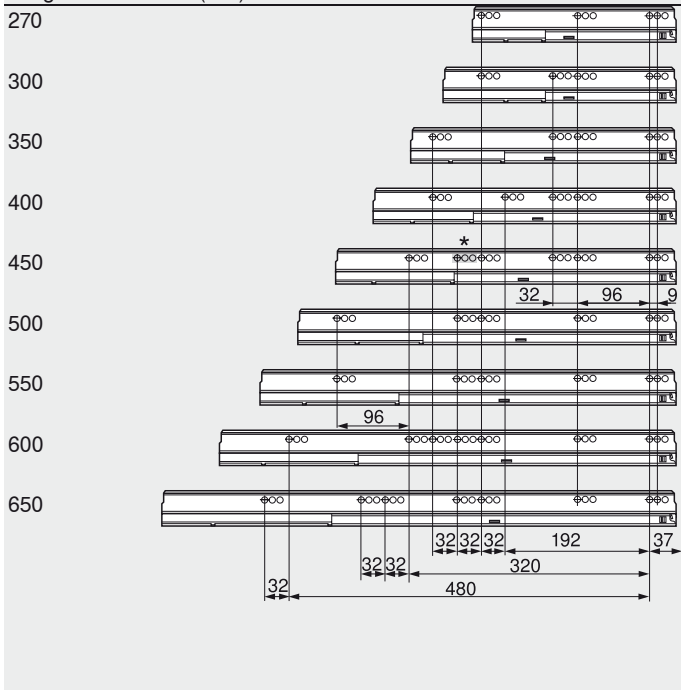


Quote di montaggio dello schienale



Posizione delle viti delle guide fianco

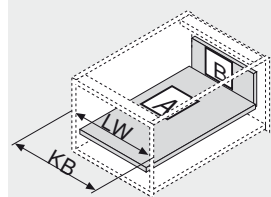
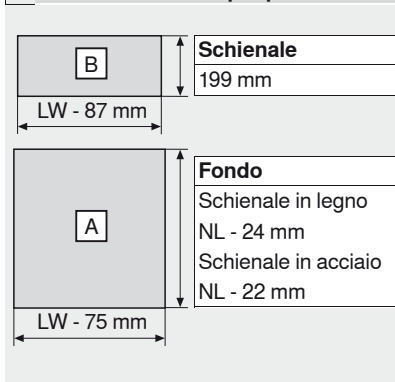
Lunghezza nom. NL (mm)



Profondità min. interna corpo mobile = lunghezza nominale NL + 3 mm

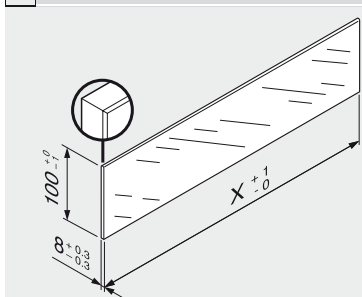
* Solo per 558.4501B (30 kg)

Dimensionamento per pannelli in truciolare da 16 mm



KB Larghezza del corpo mobile
LW Largh. interna corpo
NL Lunghezza nominale

Dimensionamento elemento inseribile



In base alla normativa (DIN EN 14749 pubblicazione nov. 2005) in combinazione con TANDEMBOX intivo non è obbligatorio alcun vetro di sicurezza.

Il bordo superiore è piatto e lucido con smusso di 1 mm ± 0.5 mm.

9a X = NL - 60

4a X = LW - 118

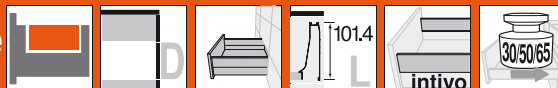
Consigli

Panoramica – TANDEMBOX intivo – elementi base	Accessori	333
295	Fissaggio guide sui fianchi – BLUMOTION	336
Panoramica – ORGA-LINE per TANDEMBOX intivo	Fissaggio guide sui fianchi – TIP-ON	521
347	Montaggio, smontaggio e regolazione	338
Panoramica – SERVO-DRIVE per TANDEMBOX	Panoramica – attrezzi di lavorazione	705
477	Ulteriori informazioni tecn.	804
Panoramica – TIP-ON per TANDEMBOX		
519		
Elemento inseribile		
330		
Accessori – schienale in acciaio		
332		

Box informativo

Consigliamo la progettazione a prova di collisione dei corpi mobile con DYNAPLAN, disponibile gratuitamente sul DVD DYNALOG limited allegato!

TANDEMBOX – sistema di estrazione



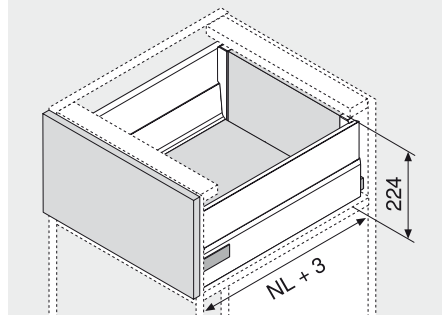
- ▶ TANDEMBOX intivo – elementi di base
- ▶▶ Corpo mobile standard

Cassettone – BOXCAP – D



- Estrazione totale invisibile, regolata
- Con BOXCAP
- TANDEM inside – una corsa quasi sospesa – per tutta la vita del mobile
- Spondine in acciaio bianco seta (SW), acciaio nero terra (TS), acciaio inox (Inox)
- Montaggio frontale senza attrezzi
- Regolazione tridimensionale dei frontali
- Con **BLUMOTION** integrato per una chiusura dolce e silenziosa, combinabile con **SERVO-DRIVE**
- Oppure con funzione **TIP-ON** integrata per frontali senza maniglia

Ingombro



NL Lunghezza nom.

Informazioni per l'ordine

1	Guide fianco sinistra/destra						2	Spondine e placchette sinistra/destra		
	BLUMOTION *			TIP-ON **				Lunghezza nom. NL	SW	TS
Lunghezza nom. NL	30 kg	50 kg	65 kg	20 kg	30 kg	50 kg				
270 mm	558.2701B			559.2701T			270 mm	358L2702SA2	358L2702IA2	
300 mm	558.3001B			559.3001T			300 mm	358L3002SA2	358L3002IA2	
350 mm	558.3501B01				559.3501T		350 mm	358L3502SA2	358L3502IA2	
400 mm	558.4001B01				559.4001T		400 mm	358L4002SA2	358L4002IA2	
450 mm	558.4501B01	559.4501B	556.4501B			559.4501T	450 mm	358L4502SA2	358L4502IA2	
500 mm	558.5001B	559.5001B	556.5001B			559.5001T	500 mm	358L5002SA2	358L5002IA2	
550 mm	558.5501B	559.5501B	556.5501B			559.5501T	550 mm	358L5502SA2	358L5502IA2	
600 mm		559.6001B	556.6001B			559.6001T	600 mm	359L6002SA2	359L6002IA2	
650 mm		559.6501B	556.6501B			559.6501T	650 mm	359L6502SA2	359L6502IA2	

* Adatto per SERVO-DRIVE

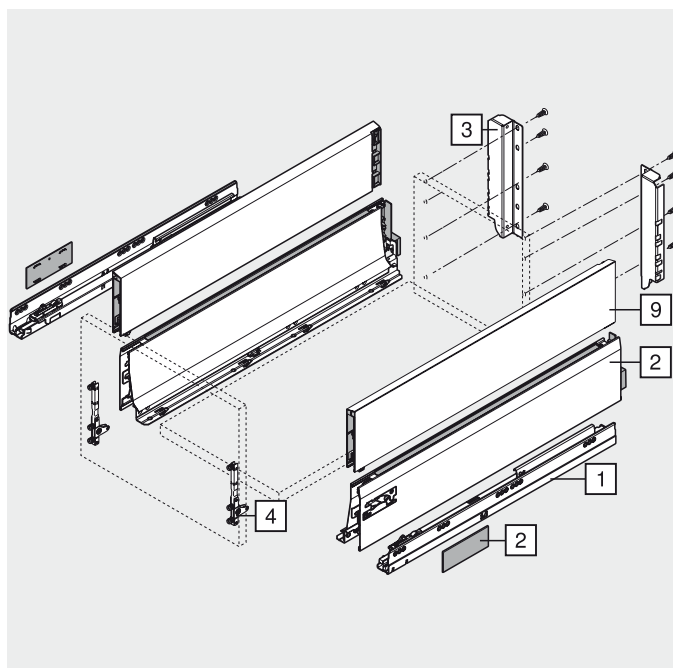
** Per le informazioni per l'ordine vedere TIP-ON per TANDEMBOX

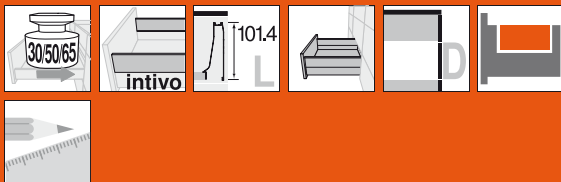
Placchette di copertura con sovrastampa personalizzata da 1000 pz.

9	BOXCAP sinistra/destra		
Lunghezza nom. NL	SW	TS	Inox
270 mm	Z37L260S.D	Z37L260I.D	
300 mm	Z37L290S.D	Z37L290I.D	
350 mm	Z37L340S.D	Z37L340I.D	
400 mm	Z37L390S.D	Z37L390I.D	
450 mm	Z37L440S.D	Z37L440I.D	
500 mm	Z37L490S.D	Z37L490I.D	
550 mm	Z37L540S.D	Z37L540I.D	
600 mm	Z37L590S.D	Z37L590I.D	
650 mm	Z37L640S.D	Z37L640I.D	

3	Supporto schienale sinistra/destra	
	bianco seta, nero terra, nichelato	Z30D000SL
	Acciaio	

4	Attacco per frontale	
	Versione a vite	2 x ZSF.5220
	Versione EXPANDO	2 x ZSF.532E





TANDEMBOX – sistema di estrazione

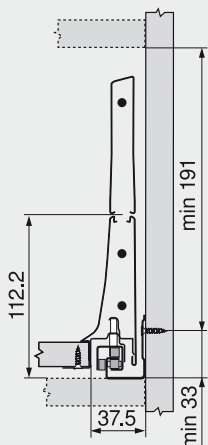
TANDEMBOX intivo – elementi di base ◀

Corpo mobile standard ◀◀

Cassettoni – BOXCAP – D

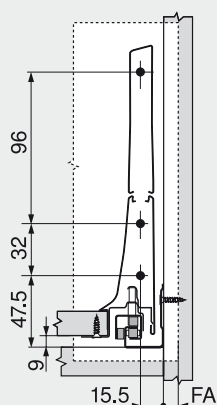
Progettazione

Ingombro nel corpo mobile

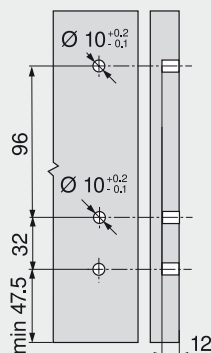


Quote di montaggio per frontale da avvitare

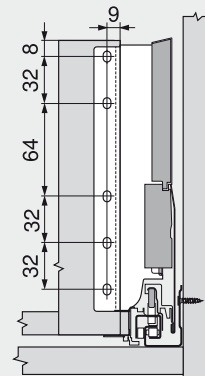
FA Battuta anta – sormonto



Quote di foratura del frontale per montaggio EXPANDO

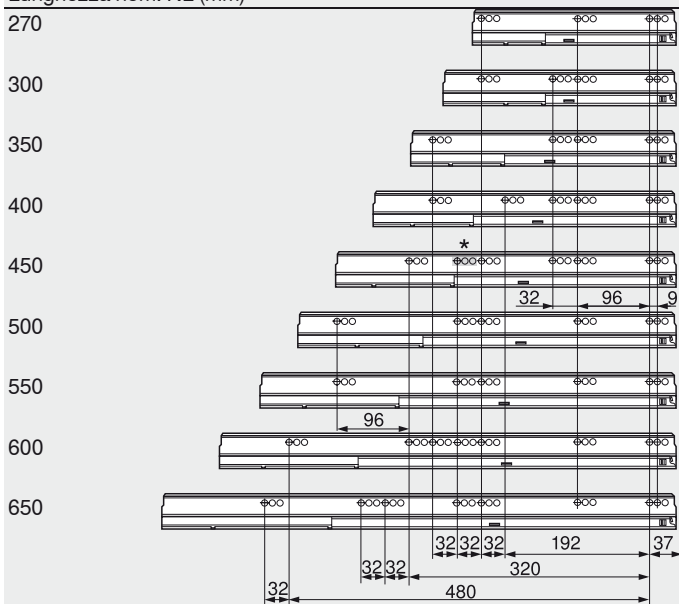


Quote di montaggio dello schienale

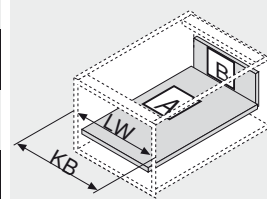
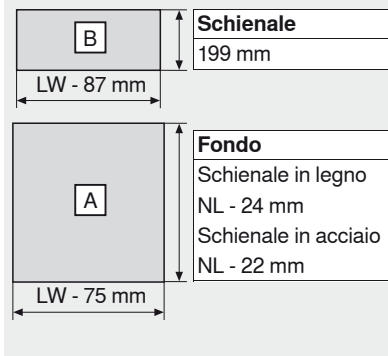


Posizione delle viti delle guide fianco

Lunghezza nom. NL (mm)



Dimensionamento per pannelli in truciolare da 16 mm



KB Larghezza del corpo mobile
LW Largh. interna corpo
NL Lunghezza nominale

Profondità min. interna corpo mobile = lunghezza nominale NL + 3 mm

* Solo per 558.4501B (30 kg)

Consigli

Panoramica – TANDEMBOX intivo – elementi base	295	Fissaggio guide sui fianchi – BLUMOTION	336
Panoramica – ORGA-LINE per TANDEMBOX intivo	347	Fissaggio guide sui fianchi – TIP-ON	521
Panoramica – SERVO-DRIVE per TANDEMBOX	477	Montaggio, smontaggio e regolazione	338
Panoramica – TIP-ON per TANDEMBOX	519	Panoramica – attrezzi di lavorazione	705
Accessori – schienale in acciaio	332	Ulteriori informazioni tecn.	804
Accessori	333		

Box informativo

Consigliamo la progettazione a prova di collisione dei corpi mobile con DYNAPLAN, disponibile gratuitamente sul DVD DYNALOG limited allegato!

TANDEMBOX – sistema di estrazione



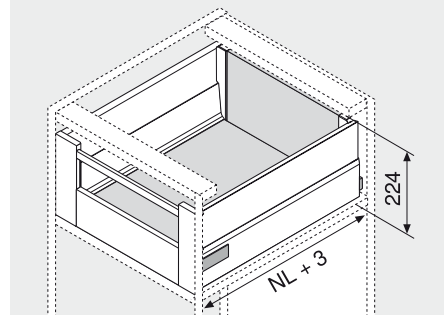
- ▶ TANDEMBOX intivo – elementi di base
- ▶▶ Corpo mobile standard

Cassettone interno – BOXCAP – D



- Estrazione totale invisibile, regolata
- Con BOXCAP
- TANDEM inside – una corsa quasi sospesa - per tutta la vita del mobile
- Spondine in acciaio bianco seta (SW), acciaio nero terra (TS), acciaio inox (Inox)
- Montaggio frontale senza attrezzi
- Con **BLUMOTION** integrato per una chiusura dolce e silenziosa, combinabile con **SERVO-DRIVE**
- Oppure con funzione **TIP-ON** integrata per frontali senza maniglia

Ingombro



NL Lunghezza nom.

Informazioni per l'ordine

1	Guide fianco sinistra/destra						2	Spondine e placchette sinistra/destra		
	BLUMOTION *			TIP-ON **				Lunghezza nom. NL	SW	TS
Lunghezza nom. NL	30 kg	50 kg	65 kg	20 kg	30 kg	50 kg				
270 mm	558.2701B			559.2701T			270 mm	358L2702SA2	358L2702IA2	
300 mm	558.3001B			559.3001T			300 mm	358L3002SA2	358L3002IA2	
350 mm	558.3501B01				559.3501T		350 mm	358L3502SA2	358L3502IA2	
400 mm	558.4001B01				559.4001T		400 mm	358L4002SA2	358L4002IA2	
450 mm	558.4501B01	559.4501B	556.4501B			559.4501T	450 mm	358L4502SA2	358L4502IA2	
500 mm	558.5001B	559.5001B	556.5001B			559.5001T	500 mm	358L5002SA2	358L5002IA2	
550 mm	558.5501B	559.5501B	556.5501B			559.5501T	550 mm	358L5502SA2	358L5502IA2	
600 mm		559.6001B	556.6001B			559.6001T	600 mm	359L6002SA2	359L6002IA2	
650 mm		559.6501B	556.6501B			559.6501T	650 mm	359L6502SA2	359L6502IA2	

* Adatto per SERVO-DRIVE

** Per le informazioni per l'ordine vedere TIP-ON per TANDEMBOX

Placchette di copertura con sovrastampa personalizzata da 1000 pz.

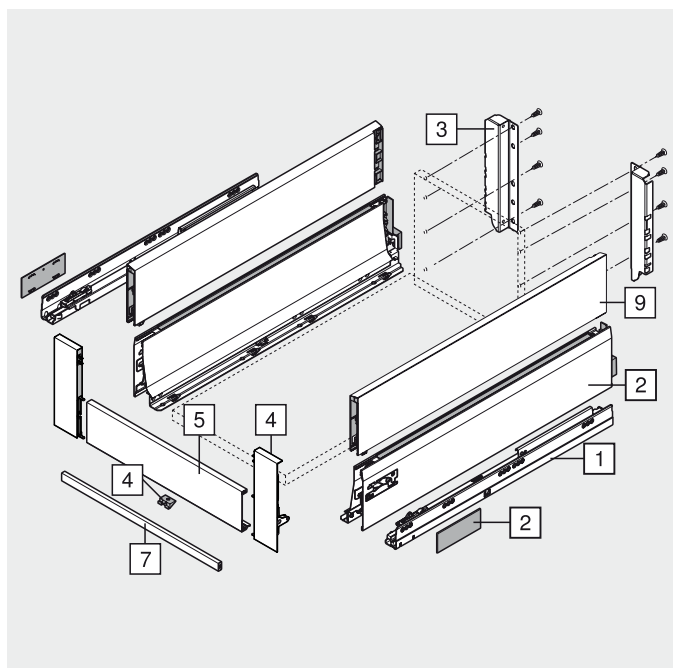
9	BOXCAP sinistra/destra		
Lunghezza nom. NL	SW	TS	Inox
270 mm	Z37L260S.D	Z37L260I.D	
300 mm	Z37L290S.D	Z37L290I.D	
350 mm	Z37L340S.D	Z37L340I.D	
400 mm	Z37L390S.D	Z37L390I.D	
450 mm	Z37L440S.D	Z37L440I.D	
500 mm	Z37L490S.D	Z37L490I.D	
550 mm	Z37L540S.D	Z37L540I.D	
600 mm	Z37L590S.D	Z37L590I.D	
650 mm	Z37L640S.D	Z37L640I.D	

3	Supporto schienale sinistra/destra	
	bianco seta, nero terra, nichelato	Z30D000SL
	Acciaio	

4	Supporto frontale e placchette di copertura sinistra/destra	
	bianco seta, nero terra, nichelato	ZIF.82D0.01
	Incl. sostegno Z31A0008	

5	Frontale senza scanalatura	
	bianco seta, nero terra, nichelato	Z31L1036A
	Da tagliare su misura, 1036 mm	
	Taglio pezzi	Largh. interna corpo LW - 132 mm

7	Ringhiera trasversale	
	bianco seta, nero terra, nichelato	ZRG.1046Z
	Da tagliare su misura, 1046 mm	
	Taglio pezzi	Largh. interna corpo LW - 122 mm





TANDEMBOX – sistema di estrazione

TANDEMBOX intivo – elementi di base ◀

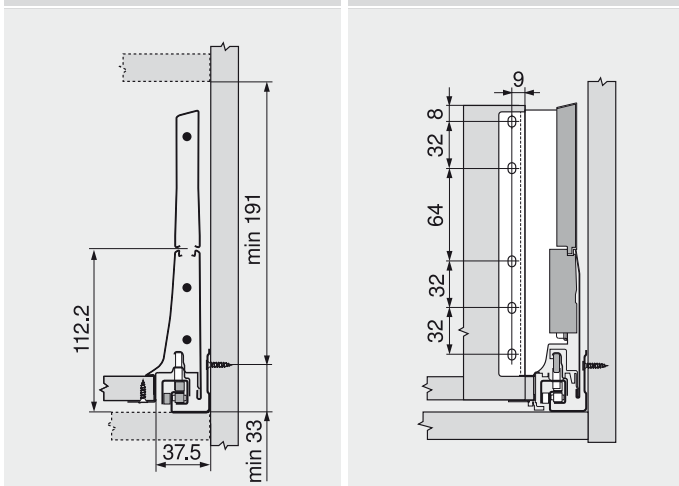
Corpo mobile standard ◀◀

Cassettoni interni – BOXCAP – D

Progettazione

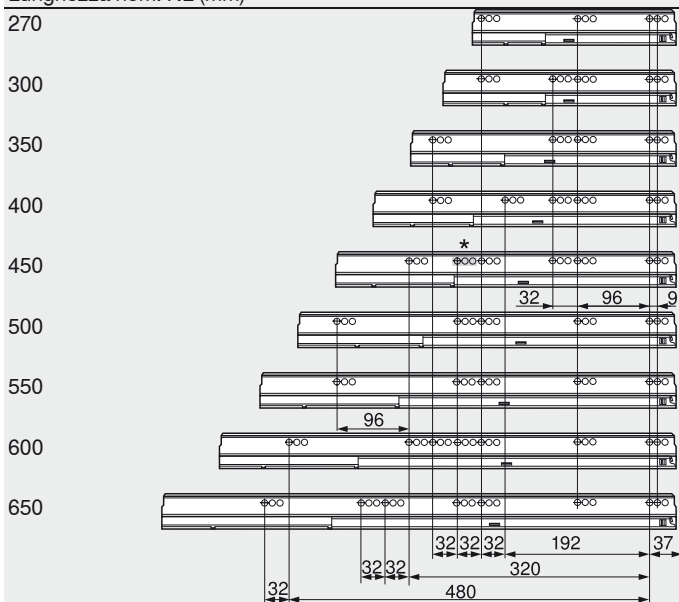
Ingombro nel corpo mobile

Quote di montaggio dello schienale



Posizione delle viti delle guide fianco

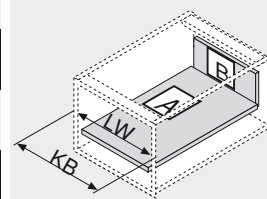
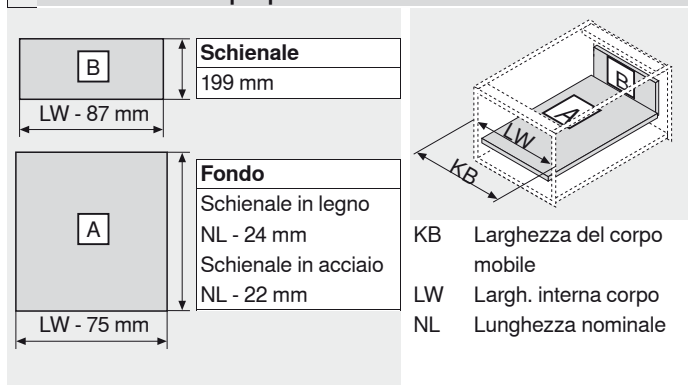
Lunghezza nom. NL (mm)



Profondità min. interna corpo mobile = lunghezza nominale NL + 3 mm

* Solo per 558.4501B (30 kg)

Dimensionamento per pannelli in truciolare da 16 mm



KB Larghezza del corpo mobile
LW Largh. interna corpo
NL Lunghezza nominale

Consigli

Panoramica – TANDEMBOX intivo – elementi base	Fissaggio guide sui fianchi – BLUMOTION	295	336
Panoramica – ORGA-LINE per TANDEMBOX intivo	Fissaggio guide sui fianchi – TIP-ON	347	521
Panoramica – SERVO-DRIVE per TANDEMBOX	Montaggio, smontaggio e regolazione	477	338
Panoramica – TIP-ON per TANDEMBOX	Panoramica – attrezzi di lavorazione	519	705
Accessori – schienale in acciaio	Ulteriori informazioni tecn.	332	804
Accessori		333	

Box informativo

Consigliamo la progettazione a prova di collisione dei corpi mobile con DYNAPLAN, disponibile gratuitamente sul DVD DYNALOG limited allegato!