

TANDEMBOX – sistema di estrazione



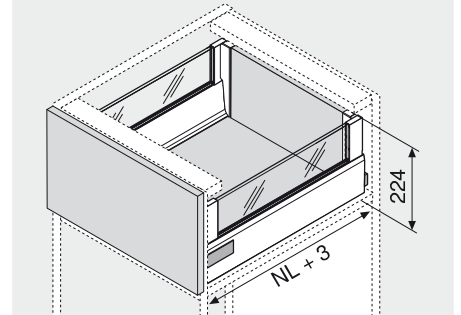
- ▶ TANDEMBOX intivo – elementi di base
- ▶▶ Corpo mobile standard

Cassettone – BOXCOVER – D



- Estrazione totale invisibile, regolata
- Con BOXCOVER ed elemento inseribile
- TANDEM inside – una corsa quasi sospesa – per tutta la vita del mobile
- Spondine in acciaio bianco seta (SW), acciaio nero terra (TS), acciaio inox (Inox)
- Montaggio frontale senza attrezzi
- Regolazione tridimensionale dei frontali
- Con **BLUMOTION** integrato per una chiusura dolce e silenziosa, combinabile con **SERVO-DRIVE**
- Oppure con funzione **TIP-ON** integrata per frontali senza maniglia

Ingombro



NL Lunghezza nom.

Informazioni per l'ordine

1	Guide fianco sinistra/destra						2	Spondine e placchette sinistra/destra		
	BLUMOTION *			TIP-ON **				Lunghezza nom. NL	SW	TS
Lunghezza nom. NL	30 kg	50 kg	65 kg	20 kg	30 kg	50 kg				
270 mm	558.2701B			559.2701T			270 mm	358L2702SA2	358L2702IA2	
300 mm	558.3001B			559.3001T			300 mm	358L3002SA2	358L3002IA2	
350 mm	558.3501B01				559.3501T		350 mm	358L3502SA2	358L3502IA2	
400 mm	558.4001B01				559.4001T		400 mm	358L4002SA2	358L4002IA2	
450 mm	558.4501B01	559.4501B	556.4501B			559.4501T	450 mm	358L4502SA2	358L4502IA2	
500 mm	558.5001B	559.5001B	556.5001B			559.5001T	500 mm	358L5002SA2	358L5002IA2	
550 mm	558.5501B	559.5501B	556.5501B			559.5501T	550 mm	358L5502SA2	358L5502IA2	
600 mm		559.6001B	556.6001B			559.6001T	600 mm	359L6002SA2	359L6002IA2	
650 mm		559.6501B	556.6501B			559.6501T	650 mm	359L6502SA2	359L6502IA2	

* Adatto per SERVO-DRIVE

** Per le informazioni per l'ordine vedere TIP-ON per TANDEMBOX

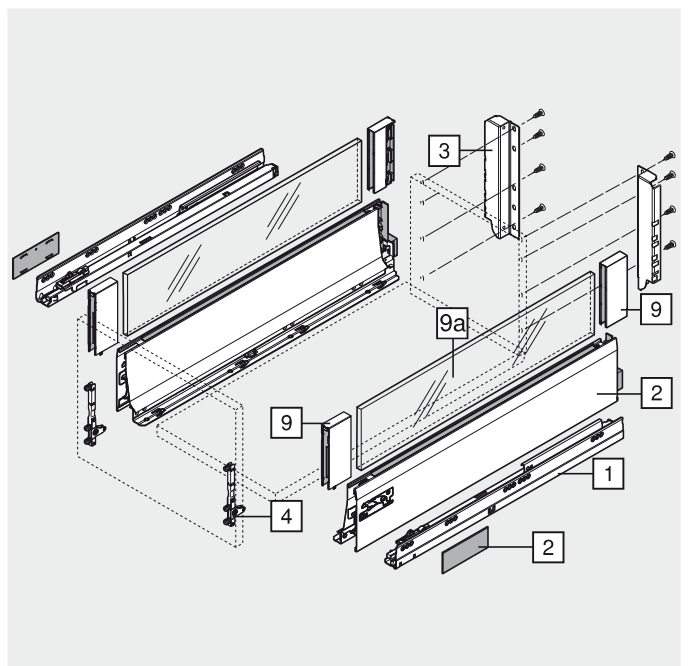
Placchette di copertura con sovrastampa personalizzata da 1000 pz.

9	BOXCOVER sinistra/destra		
	SW	TS	Inox
	Z36L002G.S	Z36L002G.I	

9a	Elemento inseribile in vetro (laterale)	
Vetro		Z37GxxxD

3	Supporto schienale sinistra/destra	
bianco seta, nero terra, nichelato		Z30D000SL
Acciaio		

4	Attacco per frontale	
Versione a vite	2 x	ZSF.5220
Versione EXPANDO	2 x	ZSF.532E



TANDEMBOX – sistema di estrazione



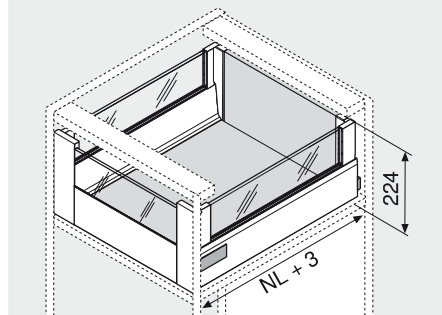
- ▶ TANDEMBOX intivo – elementi di base
- ▶▶ Corpo mobile standard

Cassettone interno – BOXCOVER – D



- Estrazione totale invisibile, regolata
- Con BOXCOVER ed elemento inseribile
- TANDEM inside – una corsa quasi sospesa – per tutta la vita del mobile
- Spondine in acciaio bianco seta (SW), acciaio nero terra (TS), acciaio inox (Inox)
- Montaggio frontale senza attrezzi
- Con **BLUMOTION** integrato per una chiusura dolce e silenziosa, combinabile con **SERVO-DRIVE**
- Oppure con funzione **TIP-ON** integrata per frontali senza maniglia

Ingombro



NL Lunghezza nom.

Informazioni per l'ordine

1	Guide fianco sinistra/destra						2	Spondine e placchette sinistra/destra		
	BLUMOTION *			TIP-ON **				Lunghezza nom. NL	SW	TS
Lunghezza nom. NL	30 kg	50 kg	65 kg	20 kg	30 kg	50 kg				
270 mm	558.2701B			559.2701T			270 mm	358L2702SA2	358L2702IA2	
300 mm	558.3001B			559.3001T			300 mm	358L3002SA2	358L3002IA2	
350 mm	558.3501B01				559.3501T		350 mm	358L3502SA2	358L3502IA2	
400 mm	558.4001B01				559.4001T		400 mm	358L4002SA2	358L4002IA2	
450 mm	558.4501B01	559.4501B	556.4501B			559.4501T	450 mm	358L4502SA2	358L4502IA2	
500 mm	558.5001B	559.5001B	556.5001B			559.5001T	500 mm	358L5002SA2	358L5002IA2	
550 mm	558.5501B	559.5501B	556.5501B			559.5501T	550 mm	358L5502SA2	358L5502IA2	
600 mm		559.6001B	556.6001B			559.6001T	600 mm	359L6002SA2	359L6002IA2	
650 mm		559.6501B	556.6501B			559.6501T	650 mm	359L6502SA2	359L6502IA2	

* Adatto per SERVO-DRIVE

** Per le informazioni per l'ordine vedere TIP-ON per TANDEMBOX

Placchette di copertura con sovrastampa personalizzata da 1000 pz.

9	BOXCOVER sinistra/destra		
	SW	TS	Inox
	Z36L002G.S	Z36L002G.I	

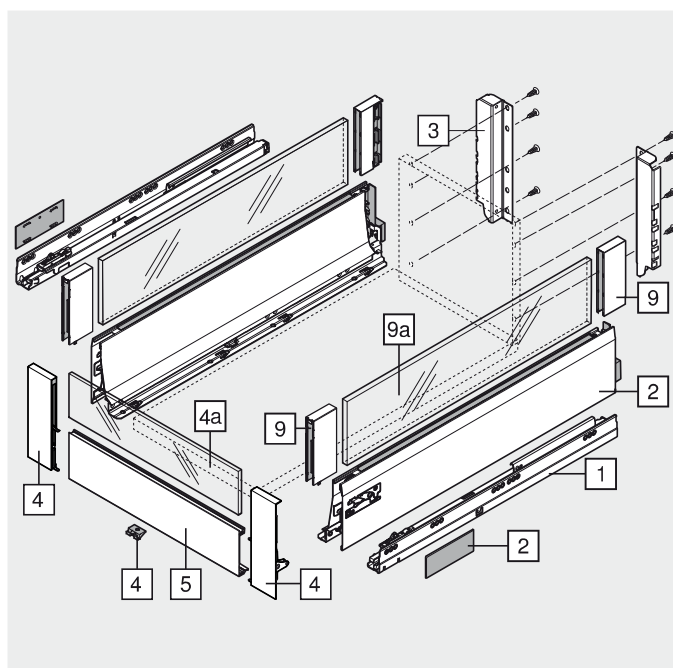
5	Frontale con scanalatura	
	bianco seta, nero terra, nichelato	Z31L1036AN
Da tagliare su misura, 1036 mm		
Taglio pezzi	Largh. interna corpo LW - 132 mm	

9a	Elemento inseribile in vetro (laterale)	
Vetro		Z37GxxxD

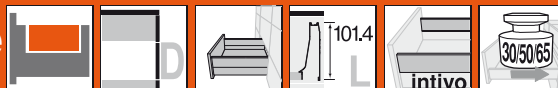
3	Supporto schienale sinistra/destra	
bianco seta, nero terra, nichelato		Z30D000SL
Acciaio		

4	Supporto frontale e placchette di copertura sinistra/destra	
bianco seta, nero terra, nichelato		Z1F.81D0.01
Incl. sostegno Z31A0008		

4a	Elemento inseribile in vetro (per la parte anteriore del cassettone interno)	
Vetro		Z37GxxxD



TANDEMBOX – sistema di estrazione



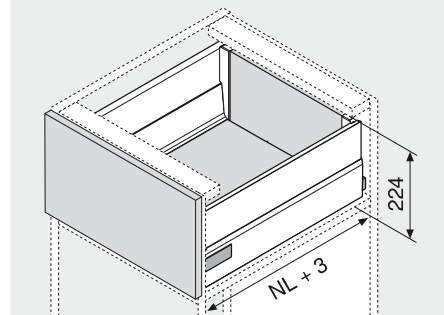
- ▶ TANDEMBOX intivo – elementi di base
- ▶▶ Corpo mobile standard

Cassettone – BOXCAP – D



- Estrazione totale invisibile, regolata
- Con BOXCAP
- TANDEM inside – una corsa quasi sospesa – per tutta la vita del mobile
- Spondine in acciaio bianco seta (SW), acciaio nero terra (TS), acciaio inox (Inox)
- Montaggio frontale senza attrezzi
- Regolazione tridimensionale dei frontali
- Con **BLUMOTION** integrato per una chiusura dolce e silenziosa, combinabile con **SERVO-DRIVE**
- Oppure con funzione **TIP-ON** integrata per frontali senza maniglia

Ingombro



NL Lunghezza nom.

Informazioni per l'ordine

1	Guide fianco sinistra/destra						2	Spondine e placchette sinistra/destra		
	BLUMOTION *			TIP-ON **				Lunghezza nom. NL	SW	TS
Lunghezza nom. NL	30 kg	50 kg	65 kg	20 kg	30 kg	50 kg				
270 mm	558.2701B			559.2701T			270 mm	358L2702SA2	358L2702IA2	
300 mm	558.3001B			559.3001T			300 mm	358L3002SA2	358L3002IA2	
350 mm	558.3501B01				559.3501T		350 mm	358L3502SA2	358L3502IA2	
400 mm	558.4001B01				559.4001T		400 mm	358L4002SA2	358L4002IA2	
450 mm	558.4501B01	559.4501B	556.4501B			559.4501T	450 mm	358L4502SA2	358L4502IA2	
500 mm	558.5001B	559.5001B	556.5001B			559.5001T	500 mm	358L5002SA2	358L5002IA2	
550 mm	558.5501B	559.5501B	556.5501B			559.5501T	550 mm	358L5502SA2	358L5502IA2	
600 mm		559.6001B	556.6001B			559.6001T	600 mm	359L6002SA2	359L6002IA2	
650 mm		559.6501B	556.6501B			559.6501T	650 mm	359L6502SA2	359L6502IA2	

* Adatto per SERVO-DRIVE

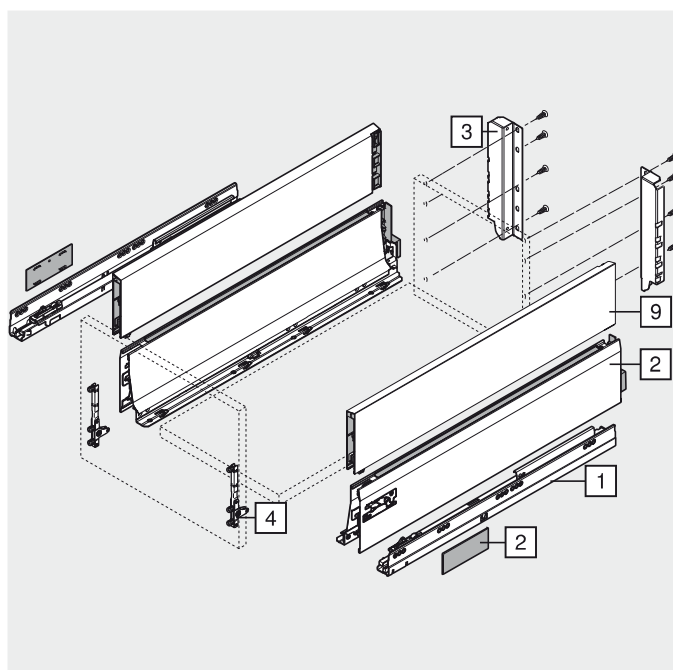
** Per le informazioni per l'ordine vedere TIP-ON per TANDEMBOX

Placchette di copertura con sovrastampa personalizzata da 1000 pz.

9	BOXCAP sinistra/destra		
Lunghezza nom. NL	SW	TS	Inox
270 mm	Z37L260S.D	Z37L260I.D	
300 mm	Z37L290S.D	Z37L290I.D	
350 mm	Z37L340S.D	Z37L340I.D	
400 mm	Z37L390S.D	Z37L390I.D	
450 mm	Z37L440S.D	Z37L440I.D	
500 mm	Z37L490S.D	Z37L490I.D	
550 mm	Z37L540S.D	Z37L540I.D	
600 mm	Z37L590S.D	Z37L590I.D	
650 mm	Z37L640S.D	Z37L640I.D	

3	Supporto schienale sinistra/destra	
	bianco seta, nero terra, nichelato	Z30D000SL
	Acciaio	

4	Attacco per frontale	
	Versione a vite	2 x ZSF.5220
	Versione EXPANDO	2 x ZSF.532E



TANDEMBOX – sistema di estrazione



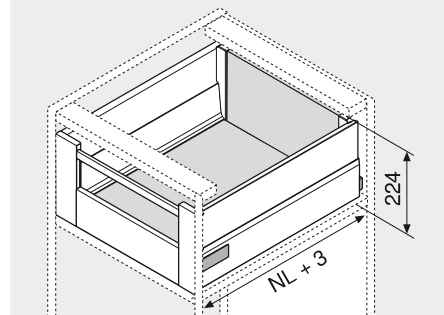
- ▶ TANDEMBOX intivo – elementi di base
- ▶▶ Corpo mobile standard

Cassettone interno – BOXCAP – D



- Estrazione totale invisibile, regolata
- Con BOXCAP
- TANDEM inside – una corsa quasi sospesa - per tutta la vita del mobile
- Spondine in acciaio bianco seta (SW), acciaio nero terra (TS), acciaio inox (Inox)
- Montaggio frontale senza attrezzi
- Con **BLUMOTION** integrato per una chiusura dolce e silenziosa, combinabile con **SERVO-DRIVE**
- Oppure con funzione **TIP-ON** integrata per frontali senza maniglia

Ingombro



NL Lunghezza nom.

Informazioni per l'ordine

1	Guide fianco sinistra/destra						2	Spondine e placchette sinistra/destra		
	BLUMOTION *			TIP-ON **				Lunghezza nom. NL	SW	TS
Lunghezza nom. NL	30 kg	50 kg	65 kg	20 kg	30 kg	50 kg	270 mm			
270 mm	558.2701B			559.2701T			270 mm	358L2702SA2	358L2702IA2	
300 mm	558.3001B			559.3001T			300 mm	358L3002SA2	358L3002IA2	
350 mm	558.3501B01				559.3501T		350 mm	358L3502SA2	358L3502IA2	
400 mm	558.4001B01				559.4001T		400 mm	358L4002SA2	358L4002IA2	
450 mm	558.4501B01	559.4501B	556.4501B			559.4501T	450 mm	358L4502SA2	358L4502IA2	
500 mm	558.5001B	559.5001B	556.5001B			559.5001T	500 mm	358L5002SA2	358L5002IA2	
550 mm	558.5501B	559.5501B	556.5501B			559.5501T	550 mm	358L5502SA2	358L5502IA2	
600 mm		559.6001B	556.6001B			559.6001T	600 mm	359L6002SA2	359L6002IA2	
650 mm		559.6501B	556.6501B			559.6501T	650 mm	359L6502SA2	359L6502IA2	

* Adatto per SERVO-DRIVE

** Per le informazioni per l'ordine vedere TIP-ON per TANDEMBOX

Placchette di copertura con sovrastampa personalizzata da 1000 pz.

9	BOXCAP sinistra/destra		
Lunghezza nom. NL	SW	TS	Inox
270 mm	Z37L260S.D	Z37L260I.D	
300 mm	Z37L290S.D	Z37L290I.D	
350 mm	Z37L340S.D	Z37L340I.D	
400 mm	Z37L390S.D	Z37L390I.D	
450 mm	Z37L440S.D	Z37L440I.D	
500 mm	Z37L490S.D	Z37L490I.D	
550 mm	Z37L540S.D	Z37L540I.D	
600 mm	Z37L590S.D	Z37L590I.D	
650 mm	Z37L640S.D	Z37L640I.D	

7	Ringhiera trasversale	ZRG.1046Z
	bianco seta, nero terra, nichelato	
	Da tagliare su misura, 1046 mm	
	Taglio pezzi	Largh. interna corpo LW - 122 mm

3	Supporto schienale sinistra/destra	Z30D000SL
	bianco seta, nero terra, nichelato	
	Acciaio	

4	Supporto frontale e placchette di copertura sinistra/destra	ZIF.82D0.01
	bianco seta, nero terra, nichelato	
	Incl. sostegno Z31A0008	

5	Frontale senza scanalatura	Z31L1036A
	bianco seta, nero terra, nichelato	
	Da tagliare su misura, 1036 mm	
	Taglio pezzi	Largh. interna corpo LW - 132 mm

