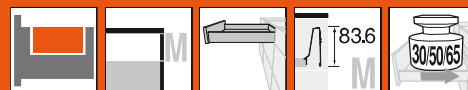


TANDEMBOX – sistema di estrazione

- ▶ TANDEMBOX intivo – elementi di base
- ▶▶ Corpo mobile standard

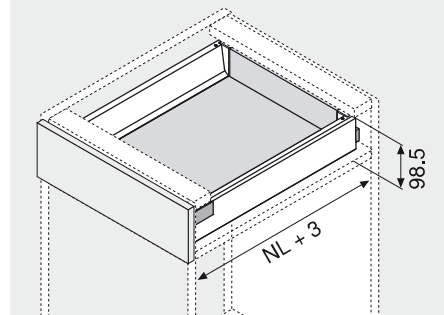


Cassetto – M



- Estrazione totale invisibile, regolata
- TANDEM inside – una corsa quasi sospesa – per tutta la vita del mobile
- Spondine in acciaio bianco seta (SW), acciaio nero terra (TS), acciaio inox (Inox)
- Montaggio frontale senza attrezzi
- Regolazione bidimensionale dei frontali
- Con **BLUMOTION** integrato per una chiusura dolce e silenziosa, combinabile con **SERVO-DRIVE**
- Oppure con funzione **TIP-ON** integrata per frontali senza maniglia

Ingombro



NL Lunghezza nom.

Informazioni per l'ordine

1	Guide fianco sinistra/destra						2	Spondine e placchette sinistra/destra		
	BLUMOTION *			TIP-ON **				Lunghezza nom. NL	SW	TS
Lunghezza nom. NL	30 kg	50 kg	65 kg	20 kg	30 kg	50 kg				
270 mm	558.2701B			559.2701T			270 mm	358M2702SA	358M2702IA	
300 mm	558.3001B			559.3001T			300 mm	358M3002SA	358M3002IA	
350 mm	558.3501B01				559.3501T		350 mm	358M3502SA	358M3502IA	
400 mm	558.4001B01				559.4001T		400 mm	358M4002SA	358M4002IA	
450 mm	558.4501B01	559.4501B	556.4501B			559.4501T	450 mm	358M4502SA	358M4502IA	
500 mm	558.5001B	559.5001B	556.5001B			559.5001T	500 mm	358M5002SA	358M5002IA	
550 mm	558.5501B	559.5501B	556.5501B			559.5501T	550 mm	358M5502SA	358M5502IA	
600 mm		559.6001B	556.6001B			559.6001T	600 mm	359M6002SA	359M6002IA	
650 mm		559.6501B	556.6501B			559.6501T	650 mm	359M6502SA	359M6502IA	

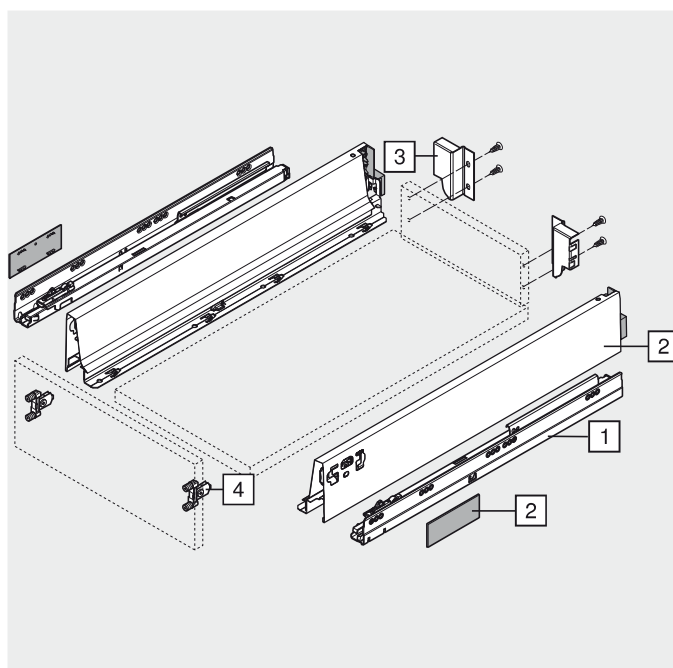
* Adatto per SERVO-DRIVE

** Per le informazioni per l'ordine vedere TIP-ON per TANDEMBOX

Placchette di copertura con sovrastampa personalizzata da 1000 pz.

3	Supporto schienale sinistra/destra	
	bianco seta, nero terra, nichelato	Z30M000S.04
	Acciaio	

4	Attacco per frontale	
	Versione INSERTA	2 x ZSF.3902
	Versione a vite	2 x ZSF.3502
	A pressione	2 x ZSF.3602



TANDEMBOX – sistema di estrazione

- ▶ TANDEMBOX intivo – elementi di base
- ▶▶ Corpo mobile standard

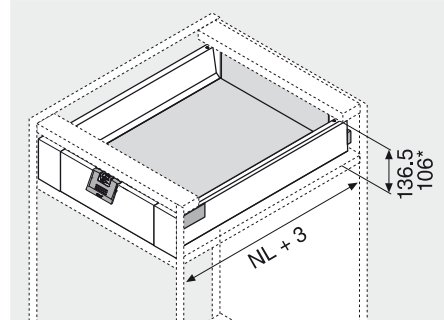


Cassetto interno – M



- Estrazione totale invisibile, regolata
- TANDEM inside – una corsa quasi sospesa – per tutta la vita del mobile
- Spondine in acciaio bianco seta (SW), acciaio nero terra (TS), acciaio inox (Inox)
- Montaggio frontale senza attrezzi
- Con **BLUMOTION** integrato per una chiusura dolce e silenziosa, combinabile con **SERVO-DRIVE**
- Oppure con funzione **TIP-ON** integrata per frontali senza maniglia
- Cassetto interno a scelta con maniglia o maniglia + meccanismo di trascinamento

Ingombro



- * Con maniglia
- NL Lunghezza nominale

Informazioni per l'ordine

1	Guide fianco sinistra/destra						2	Spondine e placchette sinistra/destra		
	BLUMOTION *			TIP-ON **				Lunghezza nom. NL	SW	TS
Lunghezza nom. NL	30 kg	50 kg	65 kg	20 kg	30 kg	50 kg				
270 mm	558.2701B			559.2701T			270 mm	358M2702SA	358M2702IA	
300 mm	558.3001B			559.3001T			300 mm	358M3002SA	358M3002IA	
350 mm	558.3501B01				559.3501T		350 mm	358M3502SA	358M3502IA	
400 mm	558.4001B01				559.4001T		400 mm	358M4002SA	358M4002IA	
450 mm	558.4501B01	559.4501B	556.4501B			559.4501T	450 mm	358M4502SA	358M4502IA	
500 mm	558.5001B	559.5001B	556.5001B			559.5001T	500 mm	358M5002SA	358M5002IA	
550 mm	558.5501B	559.5501B	556.5501B			559.5501T	550 mm	358M5502SA	358M5502IA	
600 mm		559.6001B	556.6001B			559.6001T	600 mm	359M6002SA	359M6002IA	
650 mm		559.6501B	556.6501B			559.6501T	650 mm	359M6502SA	359M6502IA	

* Adatto per SERVO-DRIVE

** Per le informazioni per l'ordine vedere TIP-ON per TANDEMBOX

Placchette di copertura con sovrastampa personalizzata da 1000 pz.

3	Supporto schienale sinistra/destra	
	bianco seta, nero terra, nichelato	Z30M000S.04
	Acciaio	

4	Supporto frontale sinistra/destra	
	bianco seta, nero terra, nichelato	ZIF.80M0.01
	Incl. sostegno Z31A0008	

5	Frontale senza scanalatura	
	bianco seta, nero terra, nichelato	Z31L1036A
	Da tagliare su misura, 1036 mm	
	Taglio pezzi	Largh. interna corpo LW - 132 mm

6a	Maniglia	
	bianco seta, nero, RAL 7037 grigio polvere	ZIF.80M5
	Plastica	

In alternativa a 6a

6b	Maniglia e meccanismo di trascinamento (opzionale)	
	bianco seta, nero, RAL 7037 grigio polvere	ZIF.80M7
	Plastica	

