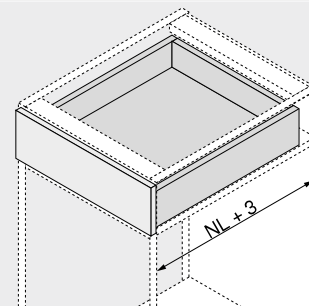


## Estrazione parziale TANDEM con BLUMOTION – 551H

 Webcode  
DQD65A


- Guida per cassetto in legno con spondine spesse 11–16 mm
- Estrazione parziale **TANDEM** a scomparsa con fine corsa morbido all'apertura e ammortizzazione **BLUMOTION** integrata per una chiusura dolce e silenziosa
- Adatto all'utilizzo con **SERVO-DRIVE** – il supporto per l'apertura elettrico
- I rulli di scorrimento in plastica a usura minima assicurano una scorrevolezza quasi sospesa
- Fermo antigancio e regolazione verticale integrati nel sistema di guide

**Ingombro**


NL Lunghezza nominale

**Informazioni per l'ordine**

1	Guide sinistra/destra	
	Versione	BLUMOTION
Lunghezza nominale NL (mm)	Portata dinamica (kg)	
	30	
260	551H2601B	
285	551H2851B	
310	551H3101B	
335	551H3351B	
360	551H3601B	
385	551H3851B	
410	551H4101B	
435	551H4351B	
460	551H4601B	
485	551H4851B	
510	551H5101B	
535	551H5351B	
560	551H5601B	

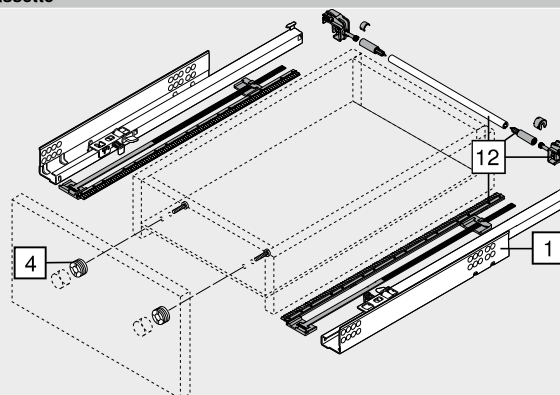
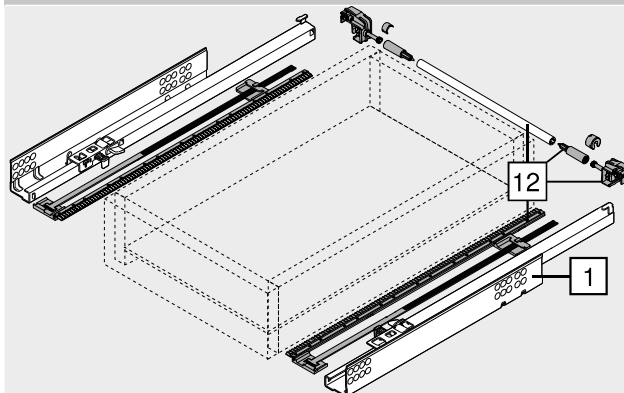
**Accessori**

4	<b>Attacco frontale regolabile</b>		
	<b>Colore</b>	<b>Materiale</b>	<b>Art. N°</b>
	Naturale	Plastica	295.1000
12	<b>Set stabilizzatore laterale per estrazione parziale</b>		
	Lunghezza nominale NL (mm)	<b>Colore</b>	<b>Art. N°</b>
	Fino a 410	RAL 7037 grigio	ZST.410TT
	Fino a 650	polvere	ZST.650TT

Da tagliare su misura

Adatto per una larghezza del corpo mobile KB 1400 mm

Ideale per cassetti larghi con lunghezze nominali corte

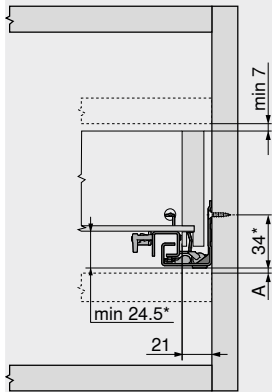
**Cassetto**

**Cassetto interno**


Estrazione parziale TANDEM con BLUMOTION – 551H

Webcode  
DQD65A

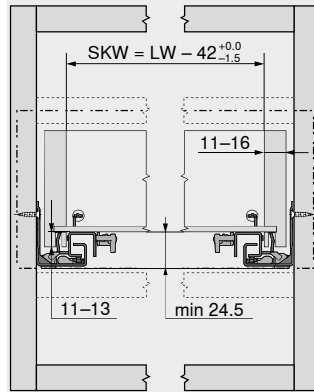
Progettazione

Ingombro nel corpo mobile



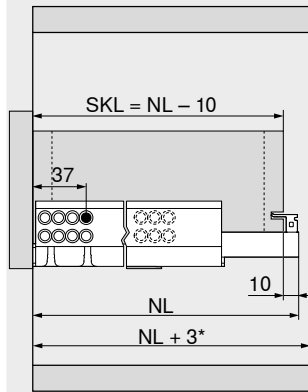
A Tenere la foratura spostata verso l'alto di 3 mm per intercambiare con l'estrazione totale  
\* +3 mm con stabilizzatore laterale

Cassetto | cassetto interno



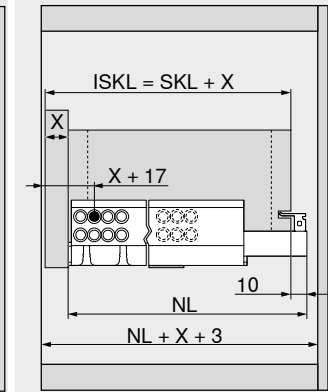
SKW Larghezza utile del cassetto  
LW Larghezza interna corpo

Cassetto



SKL Lunghezza cassetto  
NL Lunghezza nominale  
\* In aggiunta +12 mm con stabilizzatore laterale

Cassetto interno



ISKL Lunghezza cassetto interno  
SKL Lunghezza cassetto  
NL Lunghezza nominale  
X Spessore del frontale

Distanza tra i fori – guide

Guida 551H – 30 kg

Lunghezza nominale NL (mm)

260 | 285

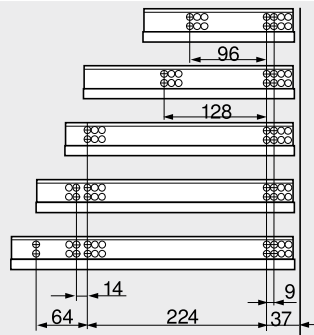
310 | 335 | 360 | 385 |

410 | 435

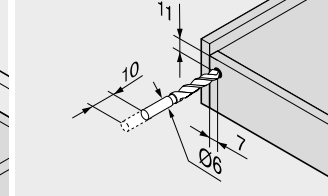
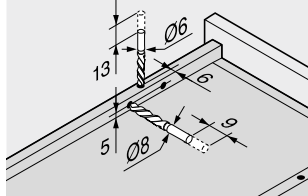
460 | 485

510 | 535

560

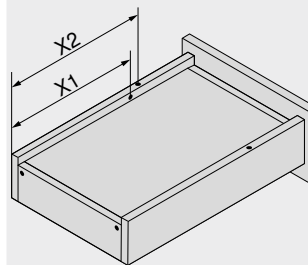


Lavorazione dei cassetti



Utilizzare la dima di foratura T65.1000.02

Lavorazione dei cassetti



Lunghezza nominale NL (mm)	Linguette da inserimento X2 (mm)	Fermo anti-sgancio X1 (mm)
260	205	185
285	220	200
310	230	210
335	245	225
360	275	255
385	285	265
410	300	280
435	310	290
460	335	315
485	350	330
510	360	340
535	375	355
560	405	385

Consigli

Panoramica – TANDEM

Panoramica – SERVO-DRIVE per

MOVENTO | TANDEM

CABLOXX

Accessori

Fissaggio delle guide

Panoramica – attrezzi di lavorazione

Ulteriori informazioni tecn.

447 Montaggio, smontaggio e regolazione

493

582 Short-URL

482 [www.blum.com/a420](http://www.blum.com/a420)

490

591

698

