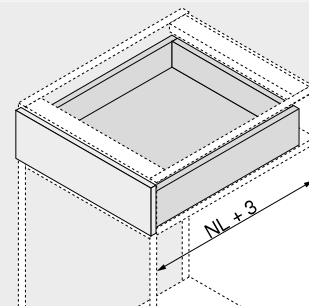


Estrazione totale TANDEM con BLUMOTION – 561H

 Webcode
DQD4QM


- Guida per cassetto in legno con spondine spesse 11–16 mm
- Estrazione totale **TANDEM** a scomparsa con ammortizzazione **BLUMOTION** integrata per una chiusura dolce e silenziosa
- Adatto all'utilizzo con **SERVO-DRIVE** – il supporto per l'apertura elettrico
- I rulli di scorrimento in plastica a usura minima assicurano una scorrevolezza quasi sospesa
- Fermo antigancio e regolazione verticale integrati nel sistema di guide
- Regolazione dell'inclinazione del frontale integrata senza attrezzi

Ingombro



NL Lunghezza nominale

Informazioni per l'ordine

1	Guida sinistra/destra	
	Versione	BLUMOTION
Lunghezza nominale NL (mm)	Portata dinamica (kg)	
	30	
260		561H2601B
285		561H2851B
310		561H3101B
335		561H3351B
360		561H3601B
385		561H3851B
410		561H4101B
435		561H4351B
460		561H4601B
485		561H4851B
510		561H5101B
535		561H5351B
560		561H5601B

Accessori

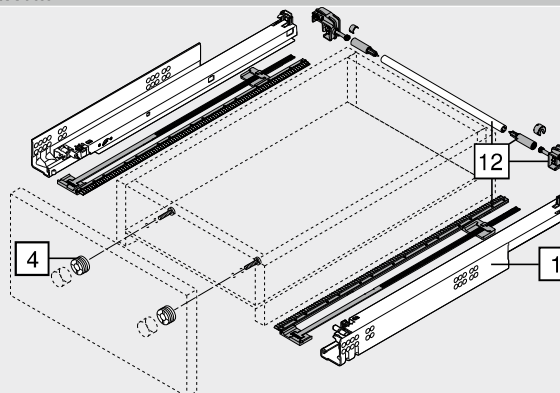
4	Attacco frontale regolabile		
	Colore	Materiale	Art. N°
	Naturale	Plastica	295.1000
12	Set stabilizzatore laterale per estrazione totale		
	Lunghezza nominale NL (mm)	Colore	Art. N°
	Fino a 410	RAL 7037 grigio	ZST.410TV
	Fino a 600	polvere	ZST.600TV

Da tagliare su misura

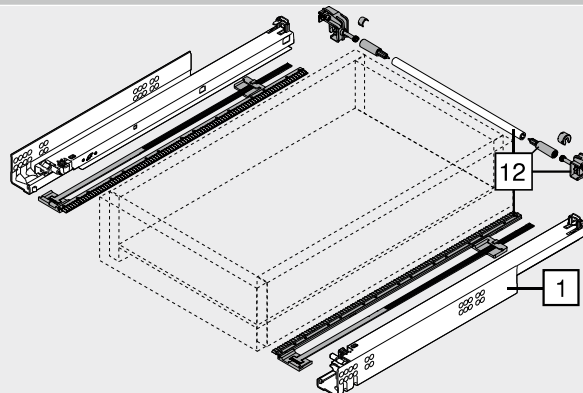
Adatto per una larghezza del corpo mobile KB 1400 mm

Ideale per cassetti larghi con lunghezze nominali corte

Cassetto



Cassetto interno

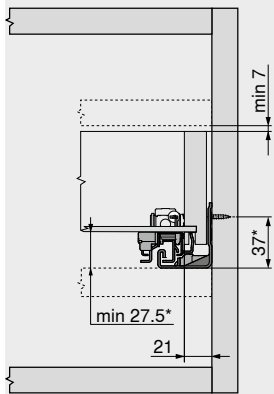


Estrazione totale TANDEM con BLUMOTION – 561H

Webcode
DQD4QM

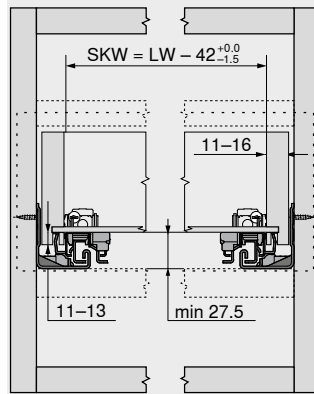
Progettazione

Ingombro nel corpo mobile



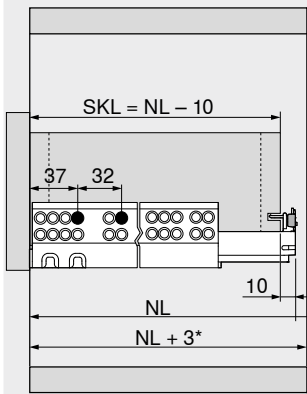
* +3 mm con stabilizzatore laterale

Cassetto | cassetto interno



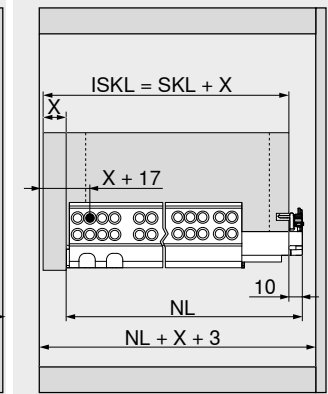
SKW Larghezza utile del cassetto
LW Larghezza interna corpo

Cassetto



SKL Lunghezza cassetto
NL Lunghezza nominale
* In aggiunta +12 mm con stabilizzatore laterale

Cassetto interno

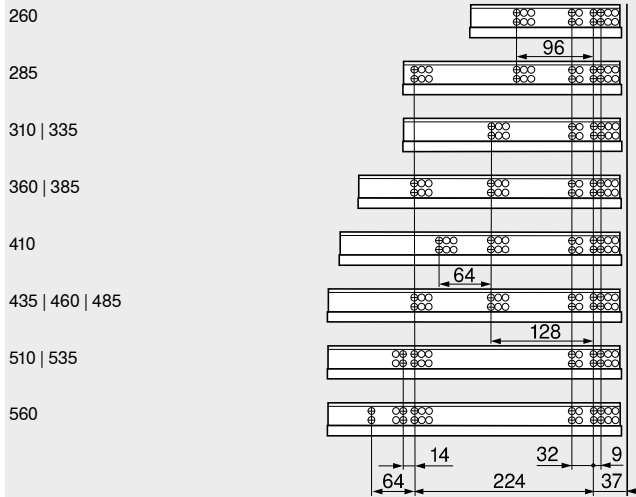


ISKL Lunghezza cassetto interno
SKL Lunghezza cassetto
NL Lunghezza nominale
X Spessore del frontale

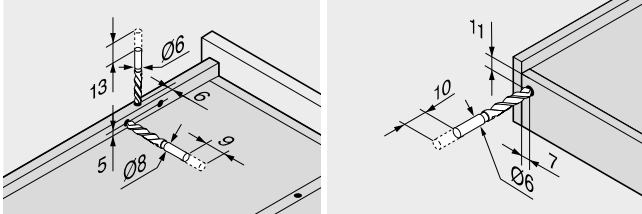
Distanza tra i fori – guide

Guida 561H – 30 kg

Lunghezza nominale NL (mm)

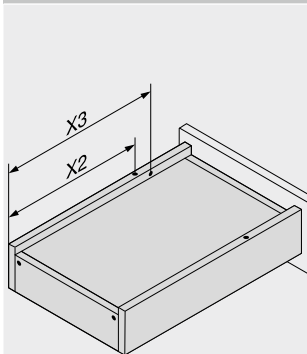


Lavorazione dei cassetti



Utilizzare la dima di foratura T65.1000.02

Lavorazione dei cassetti



Lunghezza nominale NL (mm)	Linguette da inserimento X2 (mm)	Fermo anti-sgancio X3 (mm)
260	205	185
285	220	200
310	230	242
335	245	257
360	275	287
385	285	297
410	300	344
435	310	354
460	335	379
485	350	394
510	360	436
535	375	451
560	405	481

Consigli

Panoramica – TANDEM	447	Montaggio, smontaggio e regolazione
Panoramica – SERVO-DRIVE per MOVENTO TANDEM	493	
CABLOXX	582	Short-URL
Accessori	482	www.blum.com/a420
Fissaggio delle guide	490	
Panoramica – attrezzi di lavorazione	591	
Ulteriori informazioni tecn.	698	

