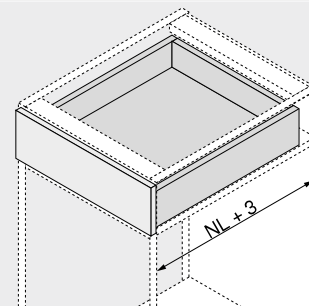


Estrazione totale TANDEM – 560H

 Webcode
 DQD2MM


- Guida per cassetto in legno con spondine spesse **11–16 mm**
- Estrazione totale **TANDEM** a scomparsa con chiusura automatica **BLUMATIC** integrata
- Adatto per l'impiego con **TIP-ON** – il supporto meccanico per l'apertura
- I rulli di scorrimento in plastica a usura minima assicurano una scorrevolezza quasi sospesa
- Regolazione verticale senza attrezzi attraverso la frizione
- Regolazione dell'inclinazione del frontale integrata senza attrezzi
- Compensazione tolleranza laterale e di profondità
- Consiglio: sincronizzazione opzionale **TIP-ON** per un'attivazione sicura anche in caso di frontali larghi

Ingombro


NL Lunghezza nominale

Informazioni per l'ordine

1	Guida sinistra/destra	
	Versione	BLUMATIC
Lunghezza nominale NL (mm)	Portata dinamica (kg)	
30		
250	560H2500C	
270	560H2700C	
300	560H3000C	
320	560H3200C	
350	560H3500C	
380	560H3800C	
400	560H4000C	
420	560H4200C	
450	560H4500C	
480	560H4800C	
500	560H5000C	
520	560H5200C	
550	560H5500C	
600	560H6000C	

La corsa di espulsione potrebbe variare sotto carico oppure in funzione della regolazione!

3	Frizione sinistra/destra		Art. N°
	Colore	Materiale	
	Arancione	Plastica/zinco	T51.1700.04

Ordinare sx e dx

Accessori

4	Attacco frontale regolabile		Art. N°
	Colore	Materiale	
	Naturale	Plastica	295.1000

6a	TIP-ON sinistra/destra		Art. N°
	Portata dinamica (kg)	Colore	
	30	Nero	T55.7150S

Adatto solo per estrazione totale TANDEM

6b	TIP-ON set pignoni di sincronizzazione		Art. N°
	Colore	Versione	
	RAL 7037 grigio polvere	Semicircolare	T55.000R

6c	TIP-ON asta di sincronizzazione		Art. N°
	Larghezza del corpo mobile KB (mm)	Versione	
	Fino a 1200	Semicircolare	T55.889W

Da tagliare su misura

A partire da una larghezza del corpo mobile KB di 600 mm

Nota

Per ogni larghezza del corpo mobile KB consigliamo l'utilizzo di un'asta di sincronizzazione

TIP-ON

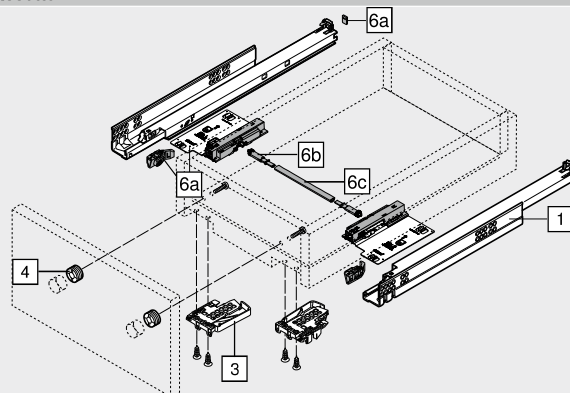
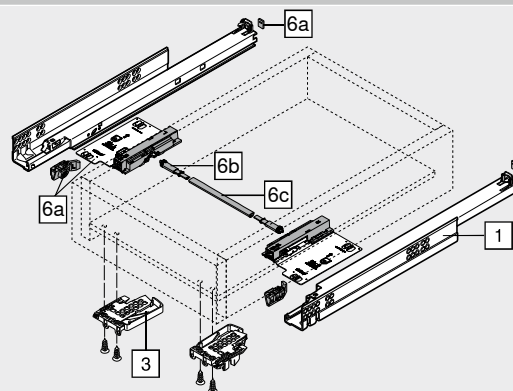
Taglio pezzi Larghezza interna corpo LW – 277 mm

In alternativa a 6b | 6c

6d	Set pignone e asta di sincronizzazione TIP-ON		Art. N°
	Larghezza del corpo mobile KB (mm)	Versione	
	Fino a 1200	Rotonda	T55.1089ZR

Da tagliare su misura

Taglio pezzi Larghezza interna corpo LW – 277 mm

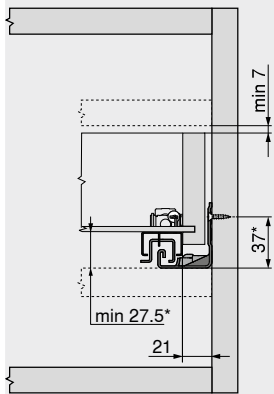
Cassetto

Cassetto interno


Estrazione totale TANDEM – 560H

Webcode
DQD2MM

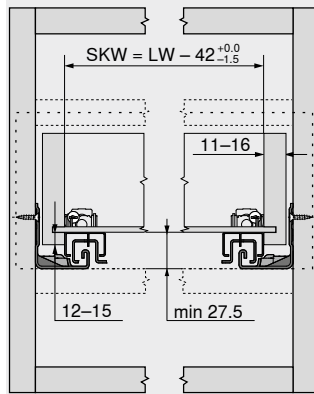
Progettazione

Ingombro nel corpo mobile



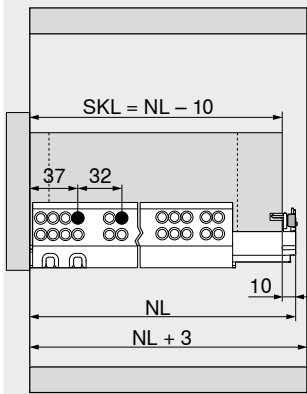
* +1 mm con TIP-ON

Cassetto | cassetto interno



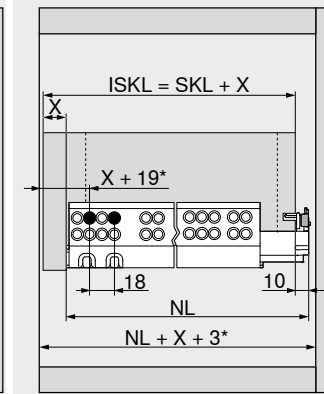
SKW Larghezza utile del cassetto
LW Larghezza interna corpo

Cassetto



SKL Lunghezza cassetto
NL Lunghezza nominale

Cassetto interno



ISKL Lunghezza cassetto interno
SKL Lunghezza cassetto
NL Lunghezza nominale
X Spessore del frontale
* In aggiunta +4 mm con TIP-ON

Distanza tra i fori – guide

Guida 560H – 30 kg

Lunghezza nominale NL (mm)

250 | 270

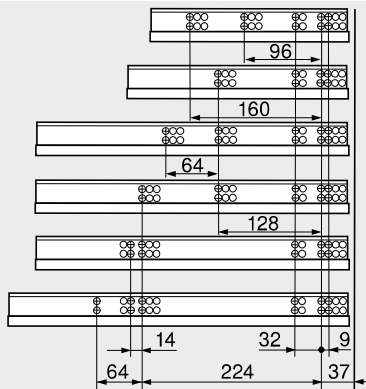
300 | 320 | 350 | 380

400 | 420

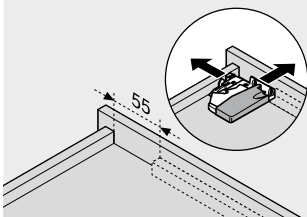
450 | 480

500 | 520 | 550

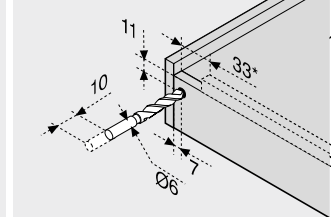
600



Lavorazione dei cassetti

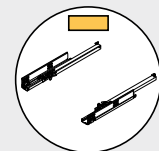
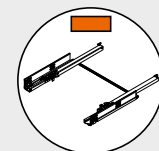
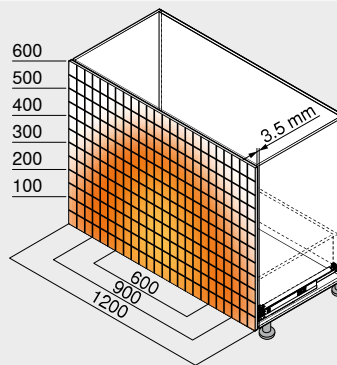


Utilizzare la dima di foratura T65.1000.02



Utilizzare la dima di foratura T65.1000.02
* 85 mm con TIP-ON

Campo di azionamento



Esempio 560H – 30 kg, lunghezza nominale NL 500 mm, cassetti a quattro lati, con sincronizzazione

Consigli

Panoramica – TANDEM
CABLOXX
Accessori
Fissaggio delle guide
Panoramica – attrezzi di lavorazione
Ulteriori informazioni tecn.

447 Montaggio, smontaggio e regolazione
582
482
490 Short-URL
591 www.blum.com/a420
698

