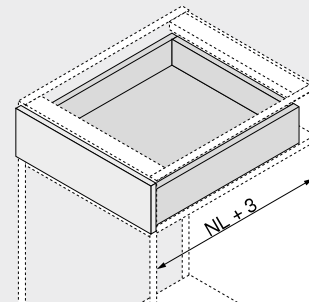


**Estrazione totale TANDEM con BLUMOTION – 560H**

 Webcode  
**DD1XA**


- Guida per cassetto in legno con spondine spesse **11–16 mm**
- Estrazione totale **TANDEM** a scomparsa con ammortizzazione **BLUMOTION** integrata per una chiusura dolce e silenziosa
- Adatto all'utilizzo con **SERVO-DRIVE** – il supporto per l'apertura elettrico
- I rulli di scorrimento in plastica a usura minima assicurano una scorrevolezza quasi sospesa
- Regolazione verticale senza attrezzi attraverso la frizione
- Regolazione dell'inclinazione del frontale integrata senza attrezzi
- Compensazione tolleranza laterale e di profondità

**Ingombro**


NL Lunghezza nominale

**Informazioni per l'ordine**

1	Guida sinistra/destra	
	Versione	BLUMOTION
Lunghezza nominale NL (mm)	Portata dinamica (kg)	30
250	560H2500B	
270	560H2700B	
300	560H3000B	
320	560H3200B	
350	560H3500B	
380	560H3800B	
400	560H4000B	
420	560H4200B	
450	560H4500B	
480	560H4800B	
500	560H5000B	
520	560H5200B	
550	560H5500B	
600	560H6000B	

3	Frizione sinistra/destra		
	Colore	Materiale	Art. N°
	Arancione	Plastica/zinco	T51.1700.04

Ordinare sx e dx

**Accessori**

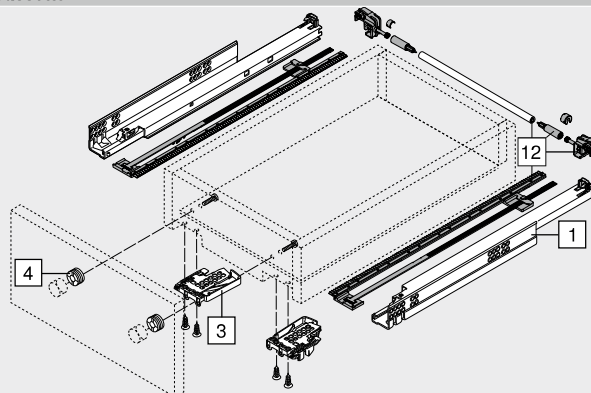
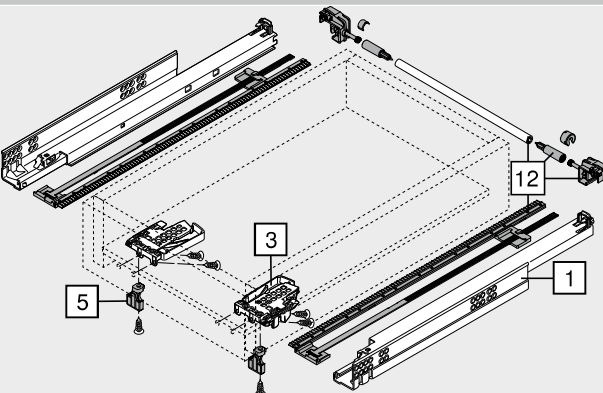
4	Attacco frontale regolabile		
	Colore	Materiale	Art. N°
	Naturale	Plastica	295.1000

5	POSISTOP		
	Colore	Materiale	Art. N°
	RAL 7037 grigio polvere	Plastica	298.5500

Arresto in profondità

12	Set stabilizzatore laterale per estrazione totale		
	Lunghezza nominale NL (mm)	Colore	Art. N°
	Fino a 410	RAL 7037 grigio	ZST.410TV
	Fino a 600	polvere	ZST.600TV
	Fino a 750		ZST.750TV

Da tagliare su misura  
 Adatto per una larghezza del corpo mobile KB 1400 mm  
 Ideale per cassetti larghi con lunghezze nominali corte

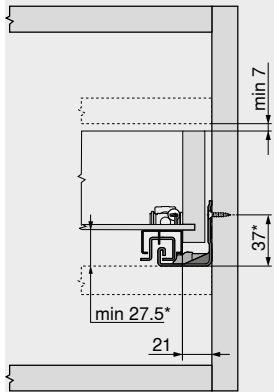
**Cassetto**

**Cassetto interno**


Estrazione totale TANDEM con BLUMOTION – 560H

Webcode  
DQD1XA

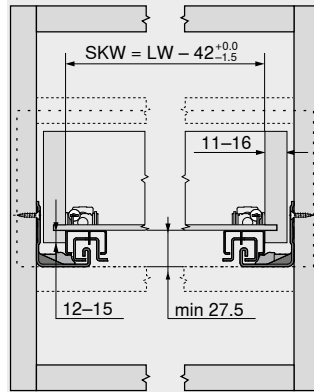
Progettazione

Ingombro nel corpo mobile



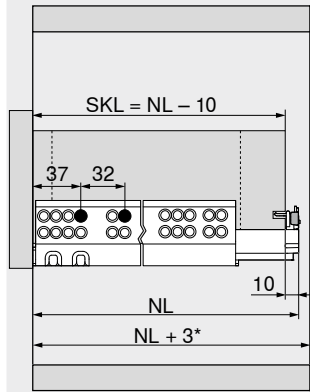
\* +3 mm con stabilizzatore laterale

Cassetto | cassetto interno



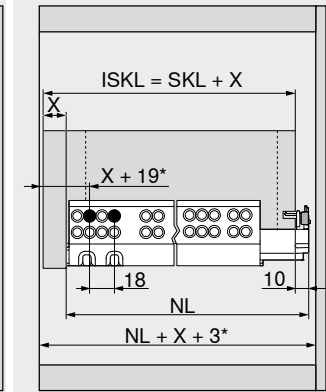
SKW Larghezza utile del cassetto  
LW Larghezza interna corpo

Cassetto



SKL Lunghezza cassetto  
NL Lunghezza nominale  
\* In aggiunta +12 mm con stabilizzatore laterale

Cassetto interno



ISKL Lunghezza cassetto interno  
SKL Lunghezza cassetto  
NL Lunghezza nominale  
X Spessore del frontale  
\* In aggiunta +2 mm con POSISTOP

Distanza tra i fori – guide

Guida 560H – 30 kg

Lunghezza nominale NL (mm)

250 | 270

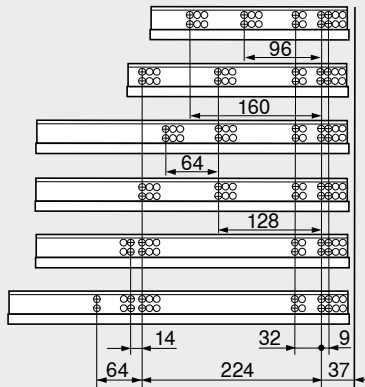
300 | 320 | 350 | 380

400 | 420

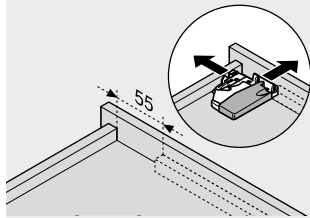
450 | 480

500 | 520 | 550

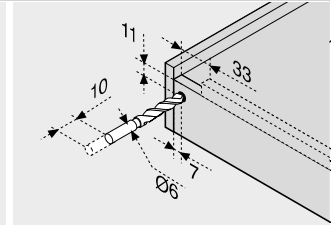
600



Lavorazione dei cassetti



Utilizzare la dima di foratura T65.1000.02



Utilizzare la dima di foratura T65.1000.02

Consigli

Panoramica – TANDEM

Panoramica – SERVO-DRIVE per

MOVENTO | TANDEM

CABLOXX

Accessori

Fissaggio delle guide

Panoramica – attrezzi di lavorazione

Ulteriori informazioni tecn.

447

Montaggio, smontaggio e regolazione

493

582

Short-URL

482

[www.blum.com/a420](http://www.blum.com/a420)

490

591

698

