

+15° III – cerniera per mobili ad angolo battuta a sormonto massima

Webcode
DQDVHA



- CLIP top BLUMOTION con BLUMOTION integrato (con disattivazione)
- CLIP top senza autoscatto (molla)
- Cerniera per mobili ad angolo +15° III
- Angolo di apertura 95°
- Regolazione tridimensionale del frontale
- Comoda regolazione della profondità mediante vite filettata
- Montaggio e smontaggio dell'anta sul/dal corpo mobile senza attrezzi
- Con INSERTA montaggio senza attrezzi del fondello

Consigli

WA	Angolo		
	10°	15°	20°
	N° 17 130	N° 18 128	N° 19 129
	N° 47 130	N° 48 128	N° 49 129
	N° 2 130	N° 3 131	N° 4 129
	N° 37 131	N° 38 131	N° 39 131
		N° 55 128	N° 56 129
Panoramica – applicazioni per mobili ad angolo			116
WA Applicazione per mobili ad angolo			

Informazioni per l'ordine

Fondello	INSERTA	Cerniera		Molla	Colore	Art. N°
CLIP top BLUMOTION		●	NI			79B9494
●	Con molla	NI	Nichelato			
○	Senza molla	ONS	Nero onice			

Fondello	Viti	Cerniera		Molla	Colore	Art. N°
CLIP top BLUMOTION		●	NI ONS			79B9454
CLIP top		○	NI			78A9454.T

Accessori			
	Placchetta braccio cerniera		
Stampa	Logo	Colore	Art. N°
Senza stampa	–	NI ONS	70.1553
Stampato	Blum	NI	70.1553.BP

Placchetta di copertura del fondello		Art. N°
CLIP top BLUMOTION	NI ONS	70T3504
CLIP top	NI	70T1504

TIP-ON per ante		
Versione	Molla	Art. N°
Versione corta	○	956.1004
Versione lunga	○	956A1004
Versione lunga	●	956A1006

Vite per truciolare		
Ø (mm)	Lunghezza (mm)	Art. N°
3,5	15	609.1500
3,5	17	609.1700

Nota

Le cerniere CLIP top BLUMOTION e CLIP top non possono essere combinate sulla stessa anta.

Consigli

Panoramica – CLIP top BLUMOTION CLIP top – cerniere	71
Piastrine di premontaggio	144
Accessori – placchetta braccio cerniera	151
Accessori – generali	153

Panoramica – TIP-ON per ante	171
Panoramica – attrezzi di lavorazione	591
Ulteriori informazioni tecn.	698

Montaggio, smontaggio e regolazione

Short-URL
www.blum.com/a210



Progettazione

Nota

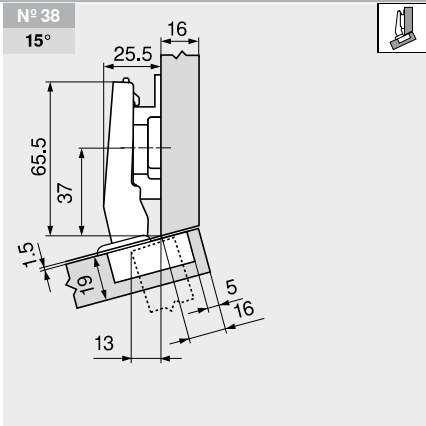
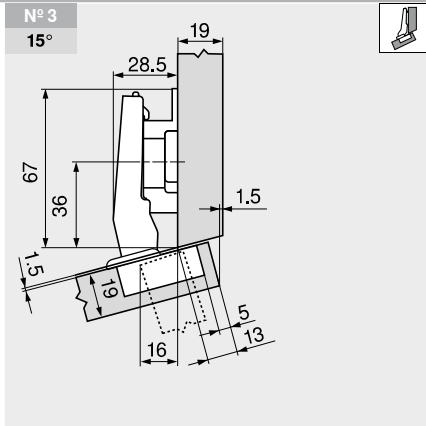
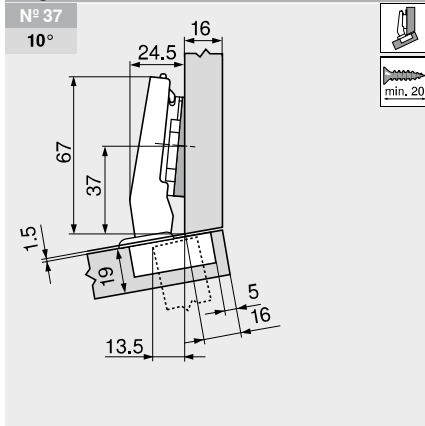
Le quote valgono per predisposizioni di fabbrica. Variando lo spessore cambia la battuta. Si consiglia una prova di battuta. La posizione di fissaggio della piastrina di premontaggio può differire dalla posizione di fissaggio standard.

<p>N° 17 10°</p>	<p>N° 47 10°</p>	<p>N° 2 10°</p>																											
<table border="1"> <thead> <tr> <th>Descrizione</th> <th>Distan. (mm)</th> <th>Art. N°</th> </tr> </thead> <tbody> <tr> <td>Piastrina di premontaggio</td> <td>18</td> <td>175H7190.22</td> </tr> <tr> <td>Cuneo</td> <td>-5°</td> <td>171A5500</td> </tr> </tbody> </table>	Descrizione	Distan. (mm)	Art. N°	Piastrina di premontaggio	18	175H7190.22	Cuneo	-5°	171A5500	<table border="1"> <thead> <tr> <th>Descrizione</th> <th>Distan. (mm)</th> <th>Art. N°</th> </tr> </thead> <tbody> <tr> <td>Piastrina di premontaggio</td> <td>18</td> <td>175H7190.22</td> </tr> <tr> <td>Cuneo</td> <td>-5°</td> <td>171A5500</td> </tr> </tbody> </table>	Descrizione	Distan. (mm)	Art. N°	Piastrina di premontaggio	18	175H7190.22	Cuneo	-5°	171A5500	<table border="1"> <thead> <tr> <th>Descrizione</th> <th>Distan. (mm)</th> <th>Art. N°</th> </tr> </thead> <tbody> <tr> <td>Piastrina di premontaggio</td> <td>0</td> <td>173H7100</td> </tr> <tr> <td>Cuneo</td> <td>-5°</td> <td>171A5500</td> </tr> </tbody> </table>	Descrizione	Distan. (mm)	Art. N°	Piastrina di premontaggio	0	173H7100	Cuneo	-5°	171A5500
Descrizione	Distan. (mm)	Art. N°																											
Piastrina di premontaggio	18	175H7190.22																											
Cuneo	-5°	171A5500																											
Descrizione	Distan. (mm)	Art. N°																											
Piastrina di premontaggio	18	175H7190.22																											
Cuneo	-5°	171A5500																											
Descrizione	Distan. (mm)	Art. N°																											
Piastrina di premontaggio	0	173H7100																											
Cuneo	-5°	171A5500																											

+15° III – cerniera per mobili ad angolo battuta a sormonto massima

Webcode
DQDVHA

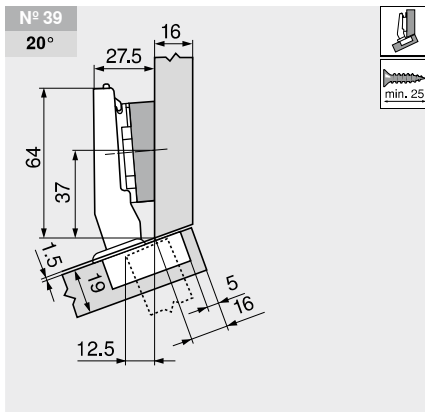
Progettazione



Descrizione	Distan. (mm)	Art. N°
Piastrina di premontaggio 0		173H7100
Cuneo -5°		171A5500

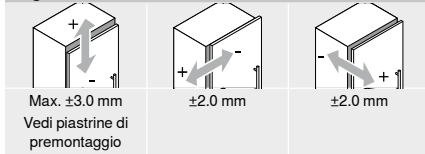
Descrizione	Distan. (mm)	Art. N°
Piastrina di premontaggio 9		175H7190

Descrizione	Distan. (mm)	Art. N°
Piastrina di premontaggio 6		175H9160

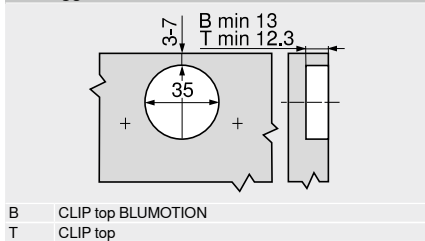


Descrizione	Distan. (mm)	Art. N°
Piastrina di premontaggio 0		173H7100
Cuneo +5°		171A5070

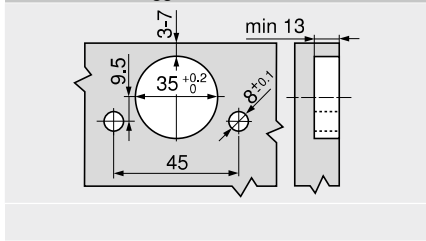
Regolazione



Montaggio a vite



Sistema di montaggio INSERTA



Quote fondello

