

+45° II – cerniera per mobili ad angolo battuta a sormonto

Webcode

DQDRYM



- Per mobili d'angolo con frontale a battuta
- CLIP top BLUMOTION con BLUMOTION integrato (con disattivazione)
- CLIP top senza autoscatto (molla)
- Cerniera per mobili ad angolo +45° II
- Angolo di apertura 110°
- Regolazione tridimensionale del frontale
- Comoda regolazione della profondità mediante vite filettata
- Montaggio e smontaggio dell'anta sul/dal corpo mobile senza attrezzi
- Con **INSERTA** montaggio senza attrezzi del fondello

Consigli

WA	Angolo		
	40°	45°	50°
	N° 23 119	N° 24 121	N° 25 119
	N° 108 122	N° 53 119	N° 54 119
	N° 8 122	N° 9 121	N° 10 121
	N° 43 122	N° 44 123	N° 45 123
	N° 109 123	N° 60 119	N° 61 119

Panoramica – applicazioni per mobili ad angolo

WA Applicazione per mobili ad angolo

Informazioni per l'ordine

Fondello	INSERTA	Cerniera		Molla	Colore	Art. N°
CLIP top BLUMOTION		●	NI			79B3598
●	Con molla	NI	Nichelato			
○	Senza molla	ONS	Nero onice			

Fondello	Viti	Cerniera		Molla	Colore	Art. N°
CLIP top BLUMOTION		●	NI   ONS			79B3558
CLIP top		○	NI			78T5550

Accessori	Placchetta braccio cerniera		
Stampa	Logo	Colore	Art. N°
Senza stampa	–	NI   ONS	70.1503
Stampato	Blum	NI   ONS	70.1503.BP

Accessori	Placchetta di copertura del fondello		
Cerniera	Colore	Art. N°	
CLIP top BLUMOTION	NI   ONS	70T3504	
CLIP top	NI	70T1504	

Versione	Molla	Art. N°
Versione corta	○	956.1004
Versione lunga	○	956A1004
Versione lunga	●	956A1006

Vite per truciolare		Art. N°
Ø (mm)	Lunghezza (mm)	
3,5	15	609.1500
3,5	17	609.1700

Nota

Le cerniere CLIP top BLUMOTION e CLIP top non possono essere combinate sulla stessa anta.

Consigli

Panoramica – CLIP top BLUMOTION   CLIP top – cerniere	71
Piastrine di premontaggio	144
Accessori – placchetta braccio cerniera	151
Accessori – generali	153

Panoramica – TIP-ON per ante	171
Panoramica – attrezzi di lavorazione	591
Ulteriori informazioni tecn.	698

Montaggio, smontaggio e regolazione

Short-URL  
www.blum.com/a210

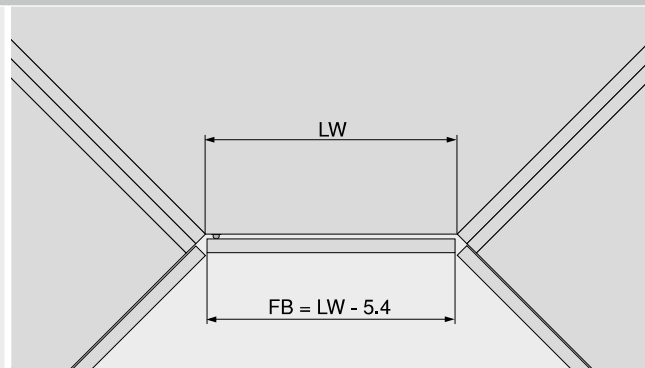
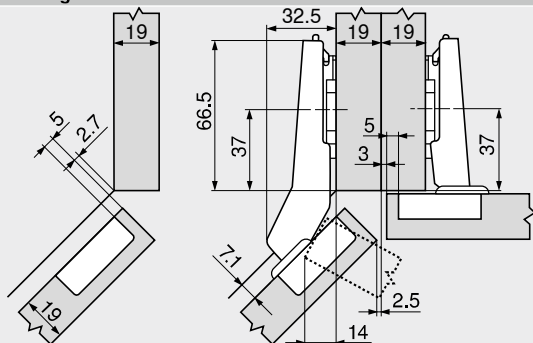


Progettazione

Nota

Le quote valgono per predisposizioni di fabbrica. Variando lo spessore cambia la battuta. Si consiglia una prova di battuta. La posizione di fissaggio della piastrina di premontaggio può differire dalla posizione di fissaggio standard.

Mobile ad angolo

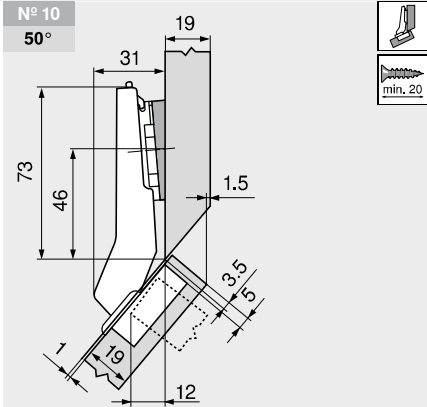
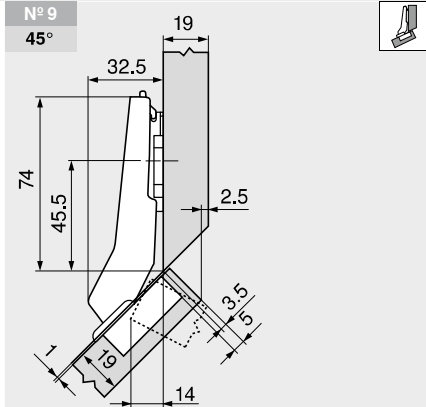
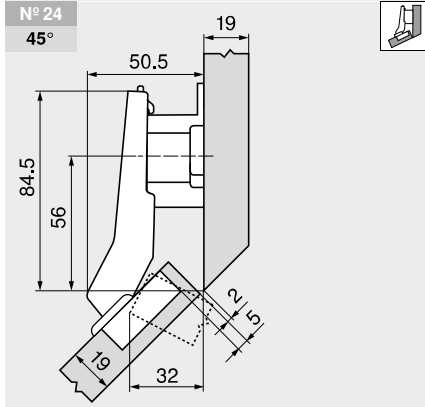


FB Larghezza del frontale  
LW Larghezza interna corpo

+45° II – cerniera per mobili ad angolo battuta a sormonto

Webcode  
DQDRYM

Progettazione

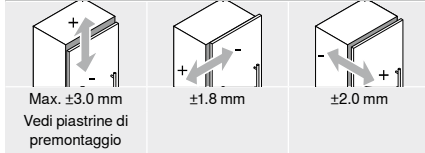


Descrizione	Distan. (mm)	Art. N°
Piastrina di premontaggio	18	175H7190.22

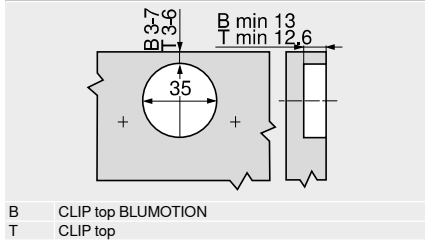
Descrizione	Distan. (mm)	Art. N°
Piastrina di premontaggio	0	173H7100

Descrizione	Distan. (mm)	Art. N°
Piastrina di premontaggio	0	173H7100
Cuneo	+5°	171A5010

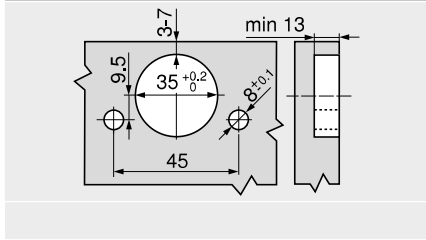
Regolazione



Montaggio a vite



Sistema di montaggio INSERTA



Quote fondello

