

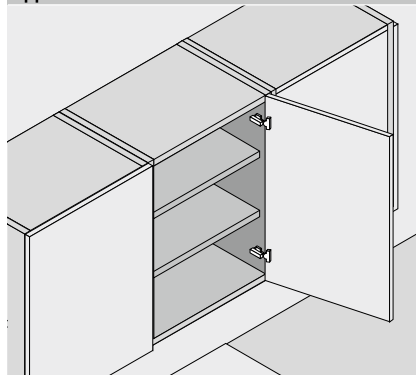
Cerniera speciale 110°



- Cerniera per **grande battuta frontale** con fianchi molto spessi del corpo mobile
- **CLIP top BLUMOTION** con **BLUMOTION** integrato (con disattivazione)
- **CLIP top** con o senza autoscatto (molla)
- Angolo di apertura 110°
- Regolazione tridimensionale del frontale
- Comoda regolazione della profondità mediante vite filettata
- Montaggio e smontaggio dell'anta sul/dal corpo mobile senza attrezzi
- Con **INSERTA** montaggio senza attrezzi del fondello

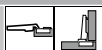
Webcode
DQDFAM

Applicazione



Informazioni per l'ordine

Battuta con sormonto



Fondello	INSERTA			
Cerniera	Molla	Colore	Art. N°	
CLIP top BLUMOTION	●	NI ONS	73B3590	
CLIP top	●	NI	73T3590	
CLIP top	○	NI	72T3590.TL	
●	Con molla	NI	Nichelato	
○	Senza molla	ONS	Nero onice	

Fondello	Viti			
Cerniera	Molla	Colore	Art. N°	
CLIP top BLUMOTION	●	NI ONS	73B3550	
CLIP top	●	NI	73T3550	
CLIP top	○	NI	72T3550.TL	

Fondello	Inserimento a pressione			
Cerniera	Molla	Colore	Art. N°	
CLIP top BLUMOTION	●	NI	73B3580	
CLIP top	●	NI	73T3580	

Accessori

Placchetta braccio cerniera			
Stampa	Logo	Colore	Art. N°
Senza stampa	–	NI ONS	70.1503
Stampato	Blum	NI ONS	70.1503.BP

Nota

Se si combinano le cerniere CLIP top BLUMOTION e CLIP top con molla su ante piccole e leggere fino a circa 300 mm di larghezza, si consiglia una prova di battuta. La combinazione è sconsigliata in caso di larghezza frontale FB maggiore.

Accessori – generali

Limitatore angolo di apertura		
Angolo di apertura	Colore	Art. N°
86°	Nero	70T3553

TIP-ON per ante		
Versione	Molla	Art. N°
Versione corta	○	956.1004
Versione lunga	○	956A1004
Versione lunga	●	956A1006
●	Con molla	○ Senza molla

Placchetta di copertura del fondello	
Cerniera	Art. N°
CLIP top BLUMOTION	70T3504
CLIP top	70T3504
NI Nichelato	ONS Nero onice

Distanziale del fondello	
Cerniera	Art. N°
CLIP top BLUMOTION	70T3507.21
CLIP top	70T3507.21

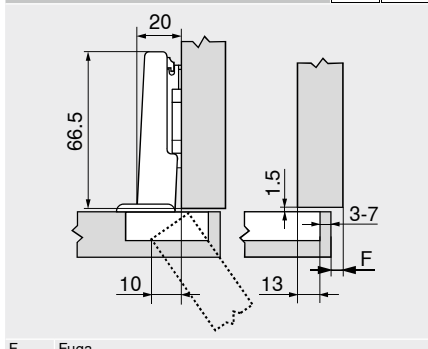
Vite per truciolare		
Ø (mm)	Lunghezza (mm)	Art. N°
3.5	15	609.1500
3.5	17	609.1700

Matrice a pressione		
Colore	Materiale	Art. N°
Arancione	Plastica	MZM.0040

Cerniera speciale 110° Webcode
DQDFAM

Progettazione
 Quote delle cerniere e calcolo delle fughe nella predisposizione di fabbrica (distanza piastrina di premontaggio = 0 mm)
 Protrusione dell'anta ad apertura piena

Battuta con sormonto



F Fuga

Distanza foratura fondello TB

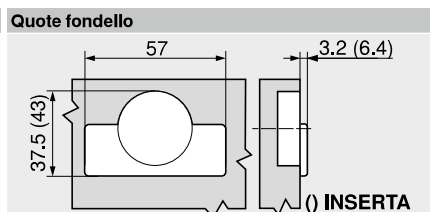
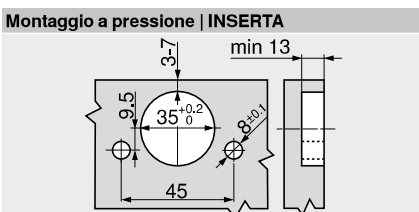
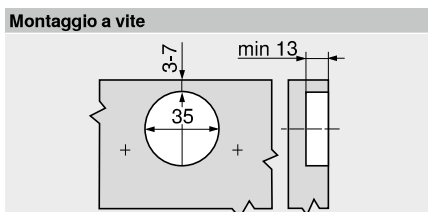
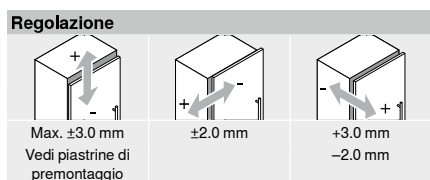
Battuta frontale FA (mm)	
MD	7 8 9 10 11 12 13 14 15 16 17 18 19 20
0	3 4 5 6 7
3	3 4 5 6 7
6	3 4 5 6 7
9	3 4 5 6 7

MD Distanza piastrina di premontaggio (mm)

Fuga minima della fuga F per ante con raggio anta (R = 1 mm) nella predisposizione di fabbrica

Distanza foratura fondello TB (mm)	Spessore del frontale FD (mm)											
	16	18	19	20	21	22	23	24	25	26	28	30
3	0.5	0.8	1.0	1.2	1.5	1.8	2.2	2.7	3.5	4.3	Δ	Δ
4	0.5	0.8	1.0	1.2	1.4	1.7	2.0	2.5	3.1	3.8	Δ	Δ
5	0.5	0.8	0.9	1.2	1.4	1.7	2.0	2.4	2.9	3.4	Δ	Δ
6	0.5	0.8	0.9	1.2	1.3	1.6	1.9	2.3	2.7	3.2	Δ	Δ
7	0.5	0.8	0.9	1.1	1.3	1.6	1.9	2.2	2.6	3.0	Δ	Δ
In aggiunta con regolazione laterale di +2 mm												
	+0.2	+0.4	+0.4	+0.5	+0.5	+0.5	+0.5	+0.5	+0.5	+0.5		

Δ Si consiglia una prova di battuta



Consigli

Panoramica – CLIP top BLUMOTION CLIP top – cerniere	71	Montaggio, smontaggio e regolazione	
Piastrine di premontaggio	144		
Accessori – placchetta braccio cerniera	151	Short-URL	www.blum.com/a210
Accessori – generali	153		
Panoramica – BLUMOTION per ante	157		
Panoramica – TIP-ON per ante	171		
Panoramica – attrezzi di lavorazione	591		
Ulteriori informazioni tecn.	698		