

CERTIFICAT

CERTIFICATO
Nr. 50 100 8737 - Rev.003

Si attesta che / This is to certify that

IL SISTEMA QUALITÀ DI
THE QUALITY SYSTEM OF

ALIAS S.r.l.



Italia

CERTIFICATO

Nr. 50 100 8737 - Rev.003

Si attesta che / This is to certify that

IL SISTEMA QUALITÀ DI
THE QUALITY SYSTEM OF

ALIAS S.r.l.

SEDE LEGALE E OPERATIVA:
REGISTERED OFFICE AND OPERATIONAL SITE:

**VIA BERLINGUER 22 FRAZIONE SETTIMA
IT - 29020 GOSSOLENGO (PC)**

È CONFORME AI REQUISITI DELLA NORMA
HAS BEEN FOUND TO COMPLY WITH THE REQUIREMENTS OF

UNI EN ISO 9001:2015

QUESTO CERTIFICATO È VALIDO PER IL SEGUENTE CAMPO DI APPLICAZIONE
THIS CERTIFICATE IS VALID FOR THE FOLLOWING SCOPE

**Progettazione e fabbricazione di porte blindate e porte tagliafuoco con
caratteristiche di resistenza al fuoco e controllo dei fumi
(IAF 17)**

**Design and manufacture of armoured doors and doors fire resisting
and/or smoke control characteristics
(IAF 17)**



SGQ N° 049A

Membro degli Accordi di Mutuo Riconoscimento
EA, IAF e ILAC
Signatory of EA, IAF and ILAC Mutual
Recognition Agreements

Per l'Organismo di Certificazione
For the Certification Body
TUV Italia S.r.l.

Validità / Validity

Dal / From: 2018-05-29

Al / To: 2021-05-28

Data emissione / Printing Date

Andrea Coscia
Direttore Divisione Business Assurance

2018-05-14

PRIMA CERTIFICAZIONE / FIRST CERTIFICATION: 2009-06-17

*LA VALIDITÀ DEL PRESENTE CERTIFICATO È SUBORDINATA A SORVEGLIANZA PERIODICA A 12 MESI E AL RIESAME COMPLETO DEL SISTEMA DI
GESTIONE AZIENDALE CON PERIODICITÀ TRIENNALE*
*THE VALIDITY OF THE PRESENT CERTIFICATE DEPENDS ON THE ANNUAL SURVEILLANCE EVERY 12 MONTHS AND ON THE COMPLETE REVIEW OF
COMPANY'S MANAGEMENT SYSTEM AFTER THREE-YEARS*

T101-14(01)

ZERTIFIKAT ◆ CERTIFICATE ◆ 認證書 ◆ CERTIFICADO ◆ CERTIFICAT

TUV Italia S.r.l. • Gruppo TÜV SÜD • Via Carducci 125, Pal. 23 • 20099 Sesto San Giovanni (MI) • Italia • www.tuv.it

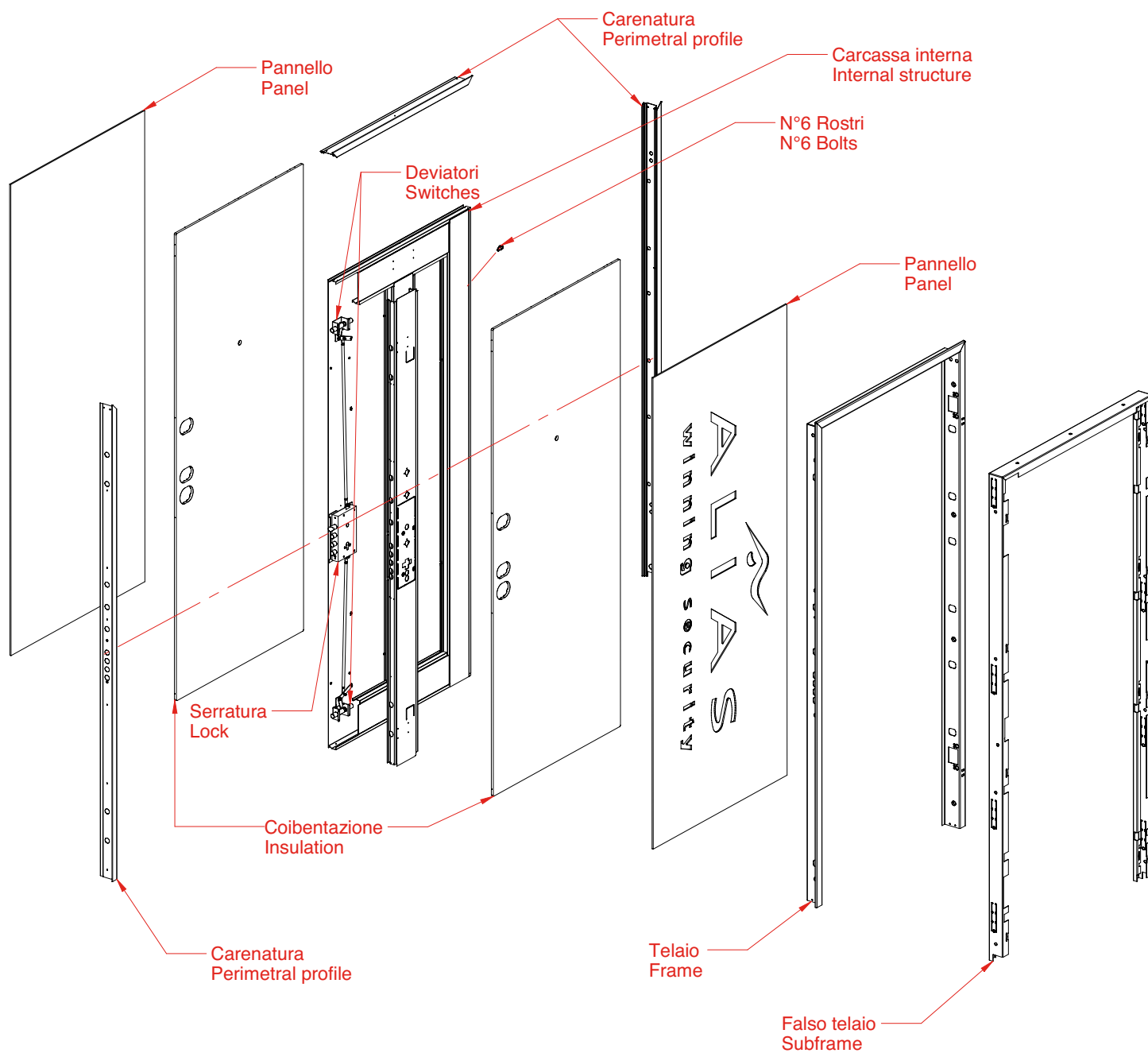
TUV®

SOMMARIO Table of contents

DESCRIZIONE GENERALE <i>GENERAL DESCRIPTION</i>	pg. /pag.	1/4
SENSI DI APERTURA PORTA <i>OPENING SIDE</i>	pg. /pag.	5/8
INGOMBRO MASSIMO ANTA <i>MAXIMUM DIMENSION OF THE LEAF</i>	pg. /pag.	9
INGOMBRI E FINITURE <i>DIMENSIONS AND FINISHING</i>	pg. /pag.	10/15
MASSIME SPECCHIATURE <i>MAXIMUM GLAZING</i>	pg. /pag.	16/17
SERRATURE <i>LOCKS</i>	pg. /pag.	18/27
SERRATURE SPECIALI <i>SPECIAL LOCKS</i>	pg. /pag.	21
ANTA CON SERRATURA MOTORIZZATA <i>DOOR WITH MOTORIZED LOCK</i>	pg. /pag.	22
INCONTRO ELETTRICO - APERTURA A DISTANZA <i>ELECTRIC LATCH - REMOTE OPENING</i>	pg. /pag.	23
MANIGLIERIA <i>HANDLES</i>	pg. /pag.	28
SOPRALUCE AD ARCO / PORTA A VOLTA <i>ARCHED TRANSOM / ARCHED DOOR</i>	pg. /pag.	29
SOPRALUCE E LATOLUCE FISSI <i>TRANSOM AND SIDELIGHT</i>	pg. /pag.	30/31
FISSI LATERALI E SUPERIORI <i>TOP AND LATERAL FIXED PARTS</i>	pg. /pag.	32/33
GUARNIZIONI <i>GASKETS</i>	pg. /pag.	35/37
SET ABBATTIMENTO ACUSTICO <i>KIT ACOUSTIC INSULATION</i>	pg. /pag.	38
FALSI TELAI <i>SUBFRAMES</i>	pg. /pag.	39
POSA CONTROTELAIO <i>SUBFRAME SET-UP</i>	pg. /pag.	40/42
POSA ANTA CON SOGLIA DI BATTUTA <i>LEAF SET-UP WITH THRESHOLD</i>	pg. /pag.	43
INSTALLAZIONE ANTA SINGOLA <i>ONE LEAF DOOR INSTALLATION</i>	pg. /pag.	44/46
REGOLAZIONE CERNIERE ANTA <i>HINGES ADJUSTMENT</i>	pg. /pag.	47
REGISTRAZIONI <i>SETTINGS</i>	pg. /pag.	48/49
FORATURE PANNELLI STANDARD <i>STANDARD PANELS HOLES</i>	pg. /pag.	50
DIMENSIONI RIVESTIMENTI <i>PANELS DIMENSIONS</i>	pg. /pag.	51/59
PORTA A DUE BATTENTI NEW <i>NEW DOUBLE DOOR</i>	pg. /pag.	60
PORTE PER RISTRUTTURAZIONE - ZTL <i>ZTL SERIES DOORS</i>	pg. /pag.	61/62
PORTE SERIE FLAT <i>FLAT SERIES DOORS</i>	pg. /pag.	63/64
PORTE SERIE WING <i>WING SERIES DOORS</i>	pg. /pag.	65/69

DESCRIZIONE GENERALE

GENERAL DESCRIPTION



DESCRIZIONE GENERALE GENERAL DESCRIPTION

STRUTTURA INTERNA

In lamiera elettrozincata di spessore 1mm, costituita da n°5 profili di sez. 160x39mm saldati su un foglio di base di mm 2084x914 (per anta con dimensioni nominali 2100x900mm) tramite impianto robotizzato di saldatura laser. Su tali profili vengono preassemblati la serratura, la piastra della serratura, i deviatori, i rinforzi dei rostri e i rinforzi delle cerniere. Per i modelli Steel - Silver i punti di ancoraggio totali sono 14 così distribuiti:

- n°3 chiavistelli \varnothing 18mm con uscita 35mm
- n°1 scrocco per la serratura
- n°1 deviatore superiore
- n°1 deviatore inferiore
- n°6 rostri fissi
- n°2 cerniere (femmina) in acciaio trafilato zincato avvitate all'anta con viti M8X20mm

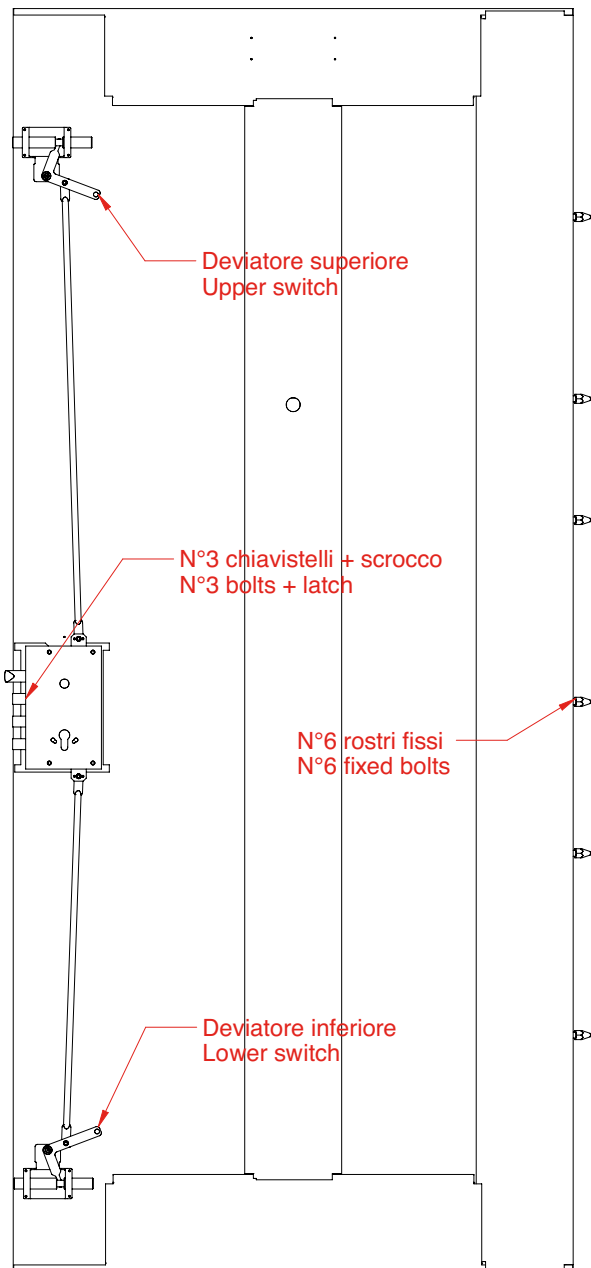
Le cerniere sono dotate nella parte superiore di una vite a brugola (chiave 6) per la registrazione verticale e sono inoltre dotate di copricerniere in materiale plastico (ABS)

INTERNAL STRUCTURE

The internal structure is 1mm and zinc plated, it is composed of No. 5 profiles sect. 160x39mm welded, on a base sheet of 2084x914 mm (for a door with net dimensions 2100x900mm), by robotic laser welding system. The lock, the lock plate, switches, reinforcements of the bolts and the reinforcements of the hinges, are pre-assembled on these profiles. For models Steel - Silver the fixing points are 14 distributed as follows:

- No. 3 bolts \varnothing 18mm with 35mm shift
- No. 1 lock latch
- No. 1 upper switch
- No. 1 lower switch
- No. 6 fixed bolts
- No. 2 steel (female) hinges are screwed by M8x20mm screws

The hinges are equipped in the upper part of an allen screw (key 6) for the vertical adjustment and they are also equipped with plastic (ABS) hinge covers.



DESCRIZIONE GENERALE

GENERAL DESCRIPTION

STRATIFICAZIONE ANTA

La carcassa è rivestita con pannelli in truciolare nobilitato / impiallacciato o di MDF laccato sp. 6mm. Tra pannello e carcassa è prevista una coibentazione in polistirene di 10mm di spessore. In corrispondenza della serratura al posto del polistirene è posizionato un materiale più resistente di supporto alle rosette, placche, maniglia e pomoli. In alternativa ai pannelli di 6mm ed al polistirene di 10mm, si possono fornire pannelli dello spessore di 15mm, pantografati, in multistrato o MDF (per esterno del tipo idrofugo).

Il profilo perimetrale dell'anta in lamiera zincata (sp. 0.8mm) plastificata (sp. 0.15mm) di colore nero (standard) con giunti superiori a 45° uniti tramite squadri in acciaio dello spessore di 0.9mm è fissato alla struttura interna con viti testa cilindrica a croce 2.9x13.

Guarnizione autoadesiva in battuta anta fornita di serie (mod.6).

La lama para-aria è fissata al traverso inferiore tramite n°3 viti testa svasata a croce 2.9x26mm.

Spioncino grandangolo posizionato in larghezza al cento e in altezza a 145cm dal lato inferiore dell'anta.

In corrispondenza della serratura o del dispositivo di apertura controllata sono montate delle sottoplacche in materiale plastico con viti 3.5x22mm testa svasata a croce.

H. maniglia a 100cm dal lato inferiore dell'anta.

Peso 55Kg

DOOR STRATIFICATION

The internal structure is coated with 6mm thick panels that can be chipboard, veneered or lacquered MDF. Between the panel and internal structure there is 10mm thick polystyrene insulation. In correspondence of the lock there is a more resistant material that supports rosettes, plates, handles and knobs. In place of the 6mm panels and 10mm of polystyrene, pantographed, plywood or MDF 15mm thick panels (for external-type waterproof) can be provided.

The perimeter profile of the door is zinc plated (0.8mm thick), plastified (thickness 0.15mm), black (standard) with 45° upper joints united with 0.9mm thick steel plate fixed to the internal structure with cylindrical head screws 2.9x13.

It is supplied a self-adhesive gasket (mod.6).

The bottom movable sill is fixed to the lower perimeteral profile through No.3 2.9x26mm screws.

The spyhole is positioned as far as the width at the middle and at 145cm from the bottom side of the leaf as far as the height.

At the lock and the block device height are mounted plastic backplates with 3.5x22mm screws.

Handle is positioned at 100cm from the bottom side of the leaf.

Weight 55Kg

DESCRIZIONE GENERALE GENERAL DESCRIPTION

OPTIONAL

- **Chiusura totale con lamiera** nel lato interno
(ottenuta saldando dei fogli in lamiera negli spazi liberi fra gli omega della struttura interna)
Total closing metal sheet on the internal side (obtained welding metal sheet in the free spaces)
- **Battuta inferiore anta** per soglie sollevate corredata di guarnizione (mod.7)
Bar floor for lifted threshold with gasket (mod.7)
- **Dispositivo di apertura controllata**
Block device
- **Piastra in manganese** a protezione della serratura
Manganese plate for lock protection
- **Incontro elettrico** (occorre portare l'alimentazione a 100cm dal pavimento nel lato serratura per porte ad un'anta e lato cerniere dell'anta semifissa per porte a due ante all'interno del controtelaio)
Electric latch (input power should be brought to 100cm height from the floor on lock side for one leaf door, and for double leaf door the input power should be positioned at hinge side of a small leaf, inside of the subframe)
- **Set parasigoli** con profilo di 34x8mm in legno massello (kotò) tinto (avvitato dall'interno e incollato sui tre lati) sul bordo interno del profilo anta
Protection kit with 34x8mm solid wood profile (kotò) colored (screwed from the inside and stuck to three sides) on the inside edge of the door profile

IMBALLAGGIO / Packaging

L'imballaggio è composto da una scatola di cartone graffato con all'interno rinforzi angolari in polistirolo, con indicazione "ALTO" nella parte superiore e una etichetta con la descrizione del prodotto e i riferimenti del cliente. Prima dell'imballaggio l'anta viene assemblata al telaio e fissate tra loro nel lato inferiore con un nastro adesivo assieme ad una protezione di cartone

Se richiesta la guarnizione per imbotte (mod.4) questa non viene assemblata al telaio ma inserita nell'imballaggio sfusa e tagliata a misura.

Se non richiesta la guarnizione per imbotte come sopra, viene fornita sfusa nell'imballo una guarnizione (mod.8) compensatrice tra il traverso superiore del telaio e del controtelaio

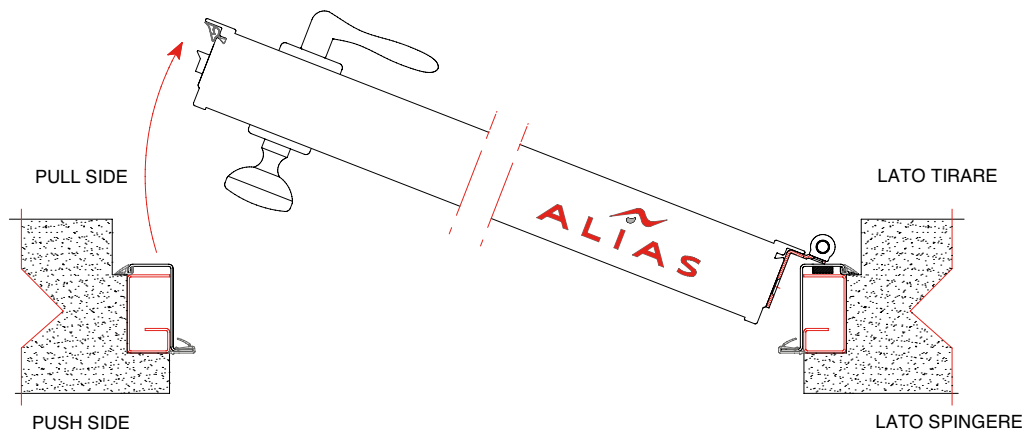
The packaging is a cardboard box with polystyrene corner reinforcements, with indication "HIGH" in the upper side and a label with the description of the product and customer references. Before the packaging, the door is assembled and fixed to the frame in the bottom side through adhesive scotch with a protective cardboard.

The jamb gasket (mod.4) is not assembled to the frame but it is placed into the package, already cut.

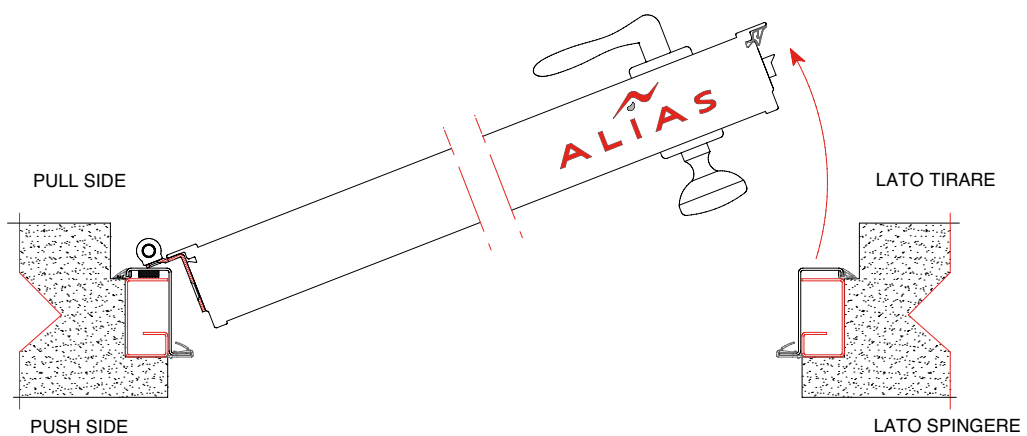
If there is not jamb gasket, a compensation gasket between the upper side of the frame and the subframe (mod.8) is supplied into the package.

SENSI DI APERTURA PORTA OPENING SIDE

PORTA AD 1 ANTA - SPINGERE DESTRA
ONE LEAF DOOR - PUSH RIGHT

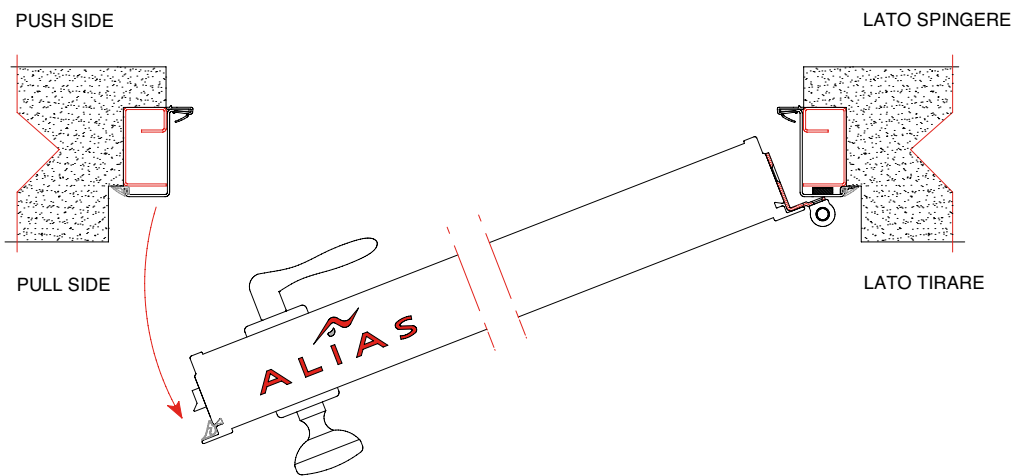


PORTA AD 1 ANTA - SPINGERE SINISTRA
ONE LEAF DOOR - PUSH LEFT

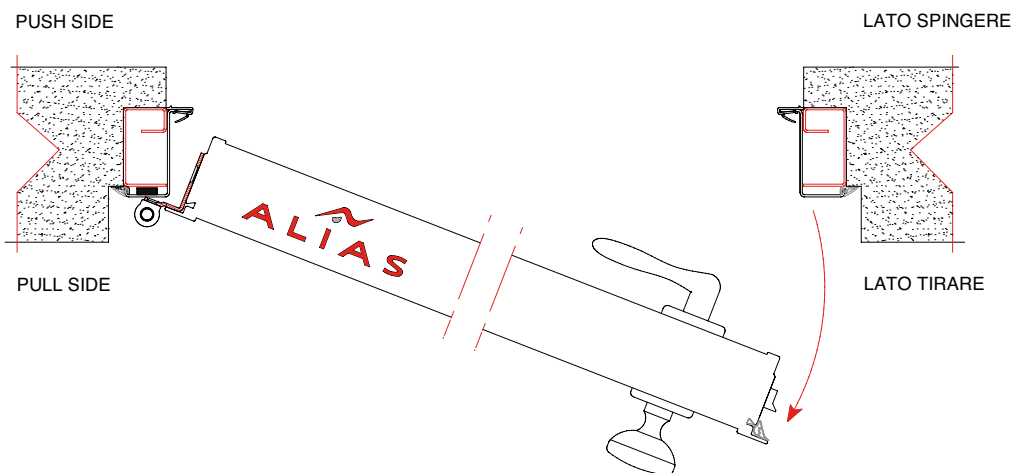


SENSI DI APERTURA PORTA
OPENING SIDE

PORTA AD 1 ANTA - TIRARE DESTRA
ONE LEAF DOOR - PULL RIGHT

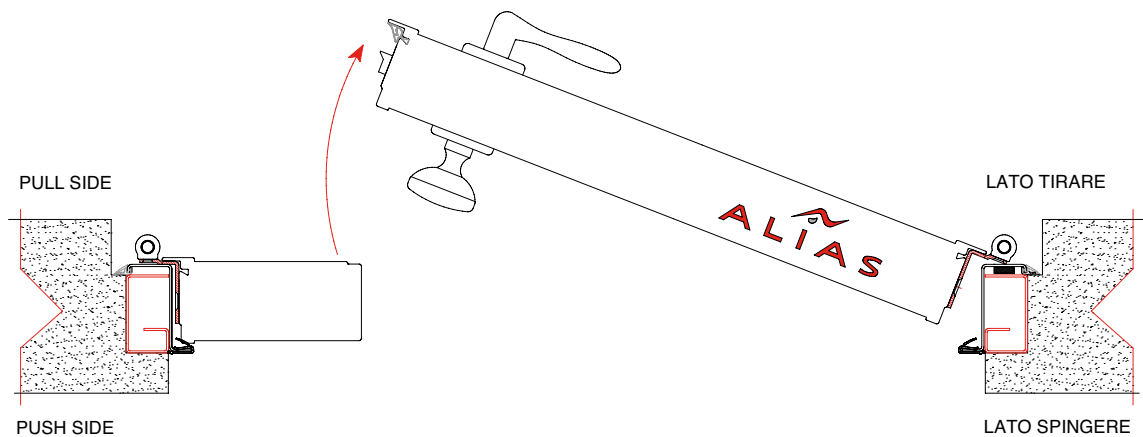


PORTA AD 1 ANTA - TIRARE SINISTRA
ONE LEAF DOOR - PULL LEFT

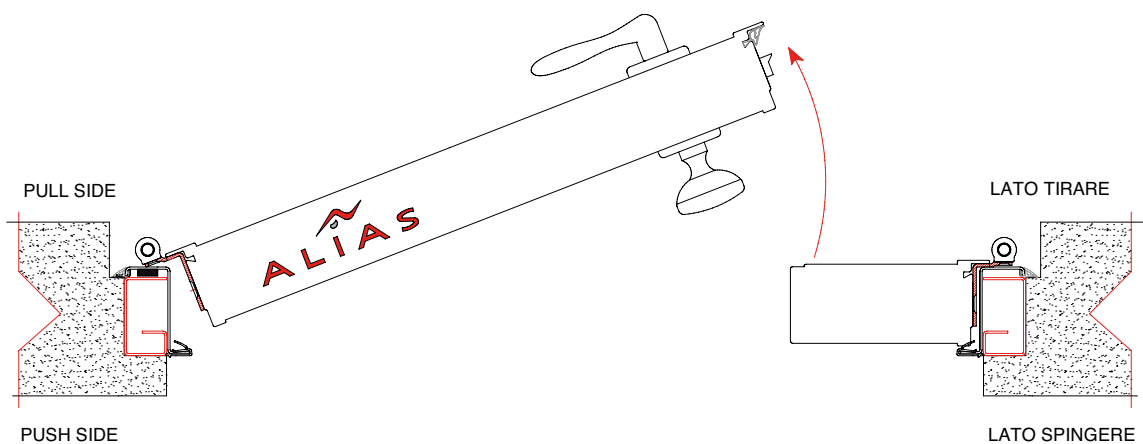


SENSI DI APERTURA PORTA OPENING SIDE

PORTA A 2 ANTE - SPINGERE DESTRA
DOUBLE DOOR - PUSH RIGHT

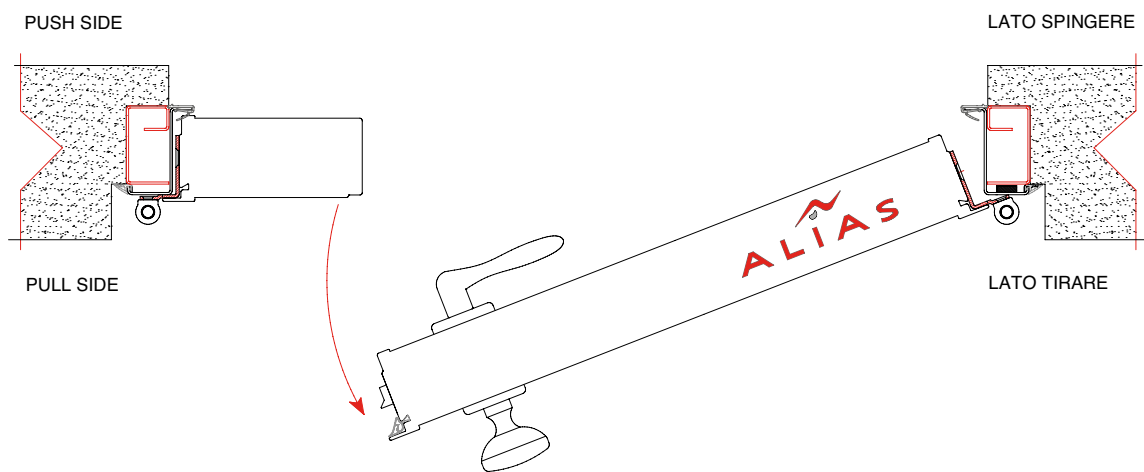


PORTA A 2 ANTE - SPINGERE SINISTRA
DOUBLE DOOR - PUSH LEFT

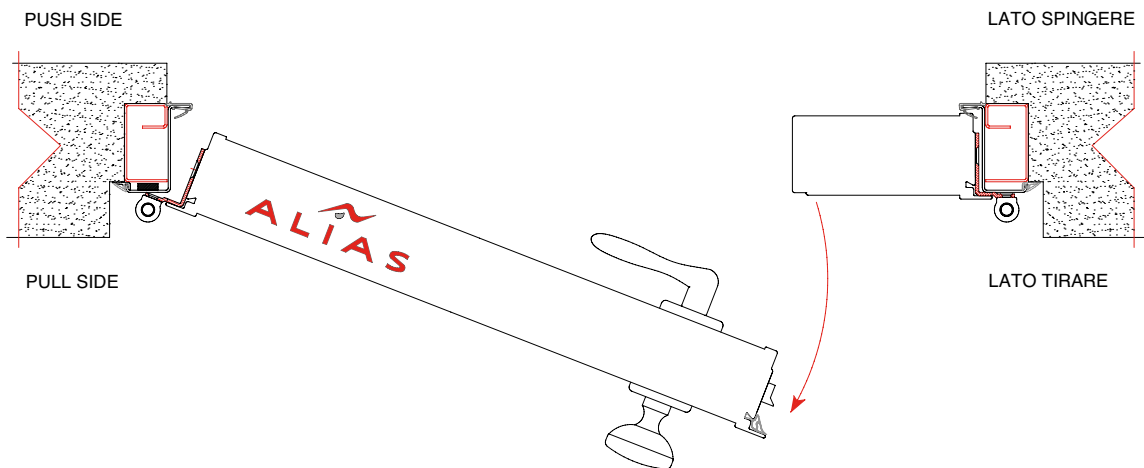


SENSI DI APERTURA PORTA
OPENING SIDE

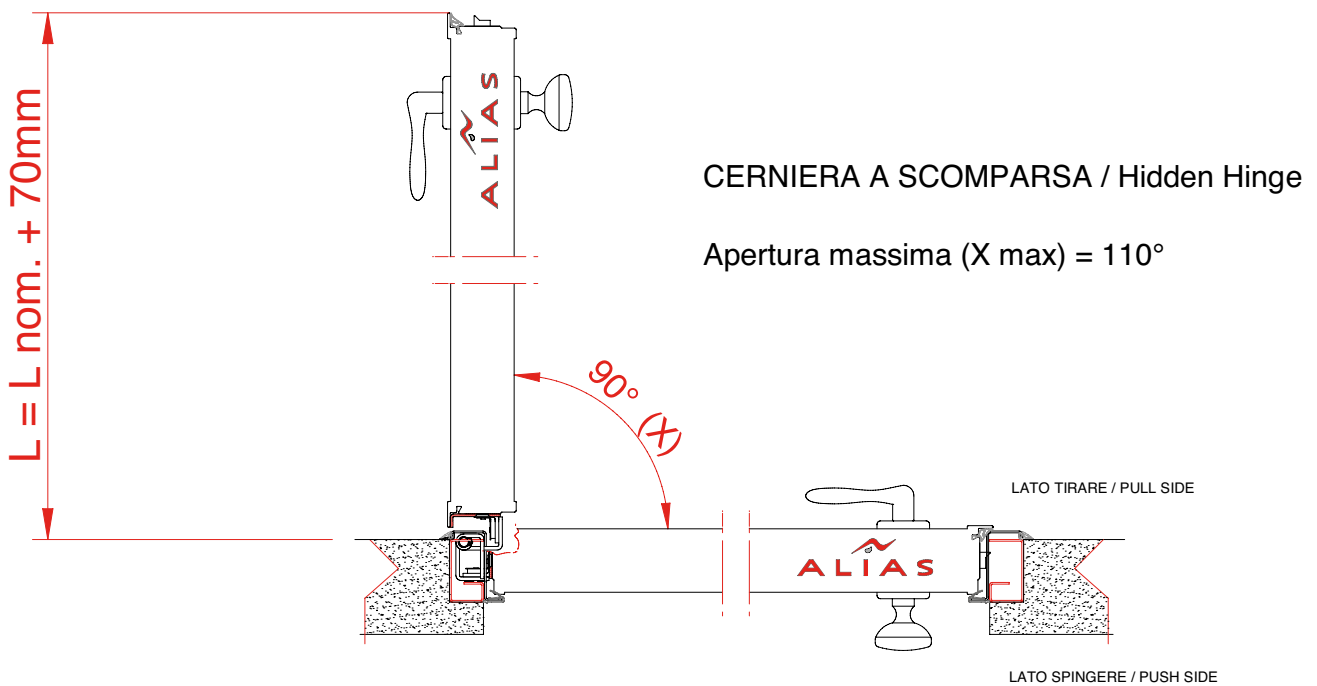
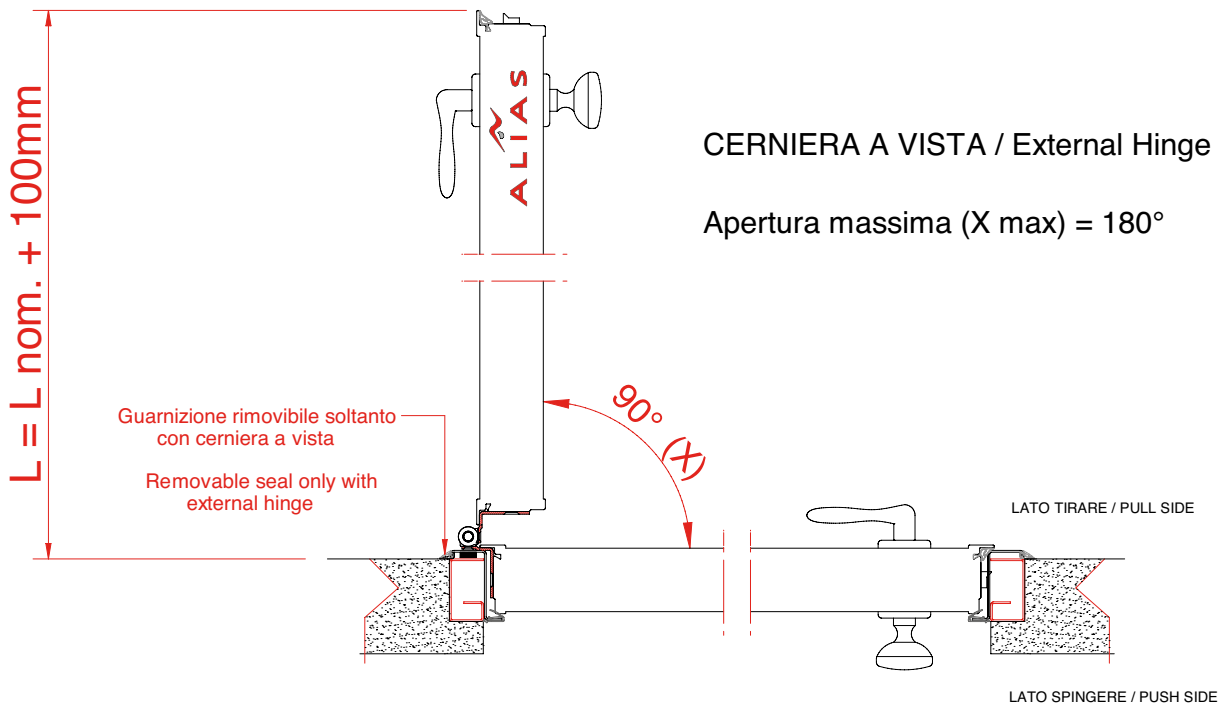
PORTA A 2 ANTE - TIRARE DESTRA
DOUBLE DOOR - PULL RIGHT



PORTA A 2 ANTE - TIRARE SINISTRA
DOUBLE DOOR - PULL LEFT

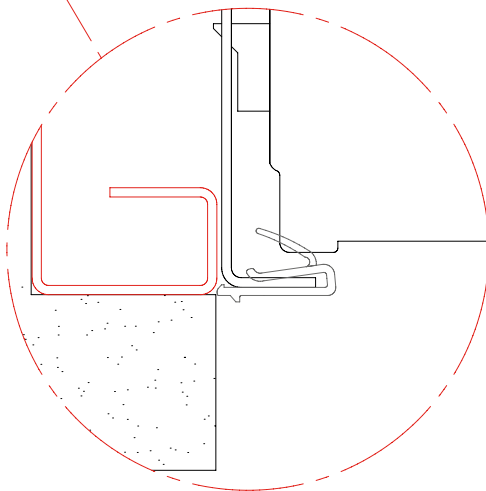
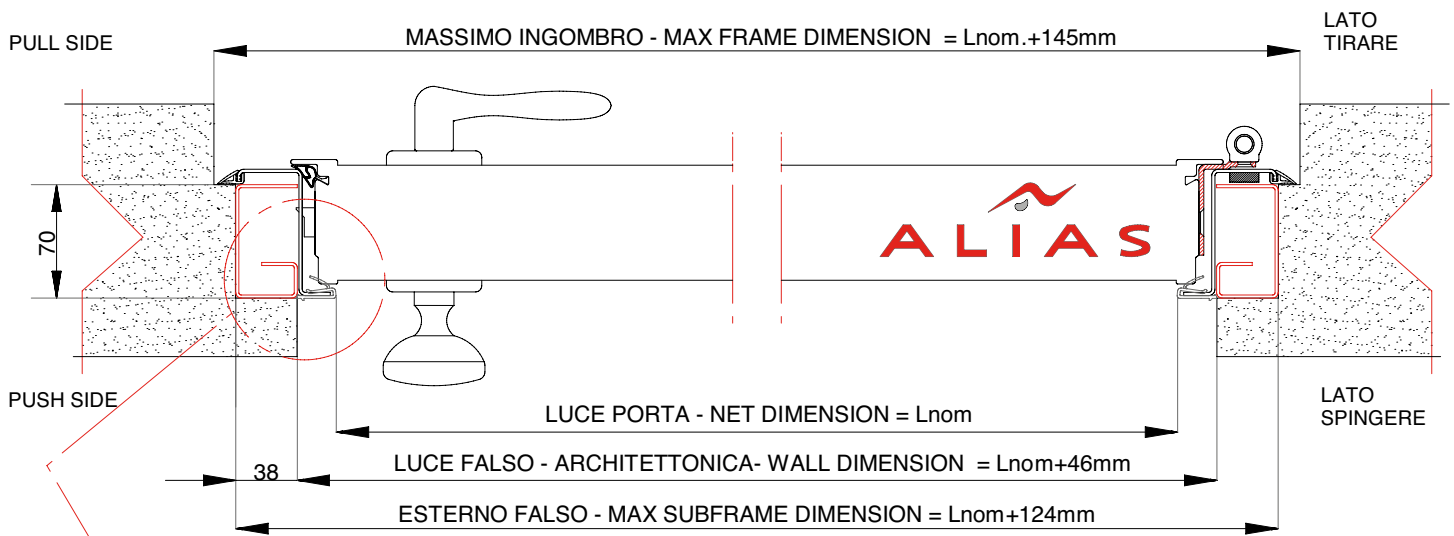


INGOMBRO MASSIMO ANTA MAXIMUM DIMENSION OF THE LEAF

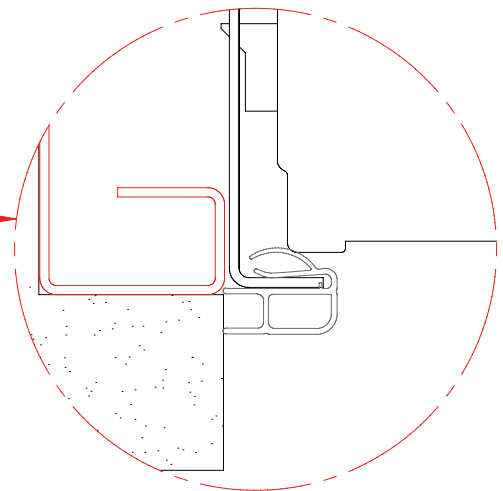


INGOMBRI E FINITURE
DIMENSIONS AND FINISHING

FINITURA AD INTONACO - SEZIONE ORIZZONTALE
PLASTER FINISHING - HORIZONTAL SECTION



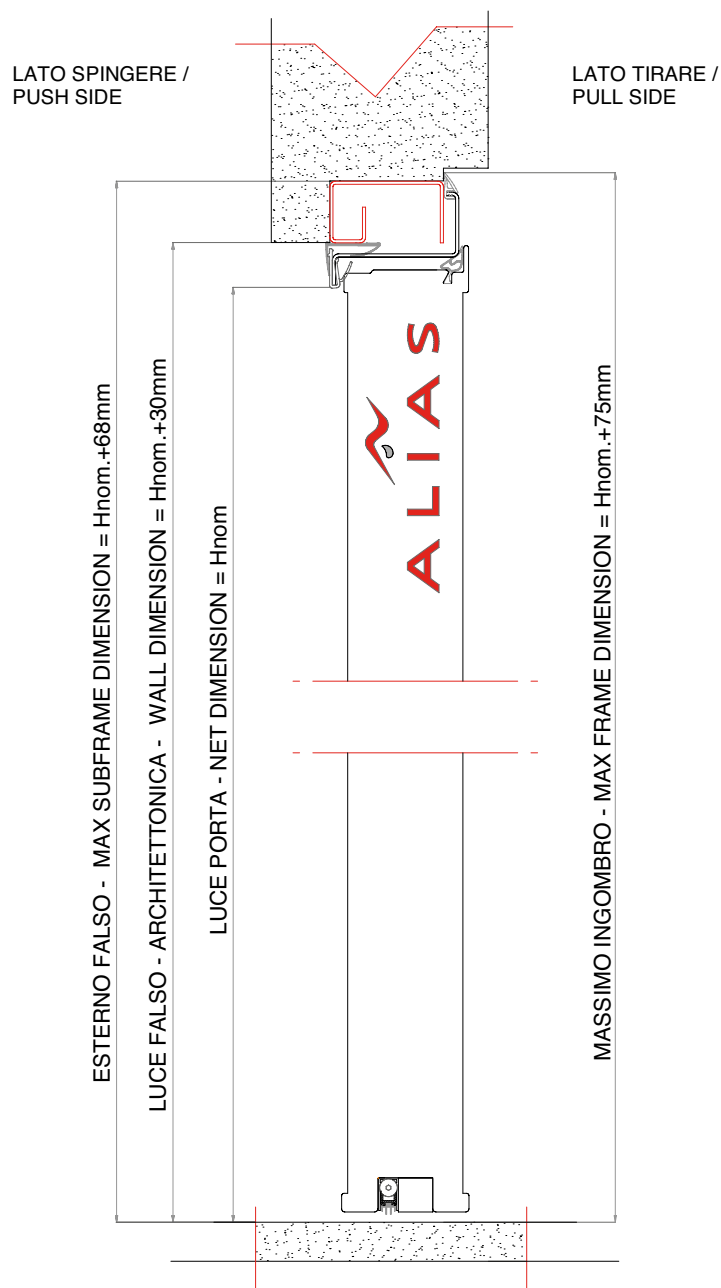
GUARNIZIONE STANDARD - STARDARD GASKET (ALIAS 1)



GUARNIZIONE OPZIONALE - OPTIONAL GASKET (ALIAS 3)
SOLO CON FINITURA AD INTONACO - ONLY WITH PLASTER FINISHING

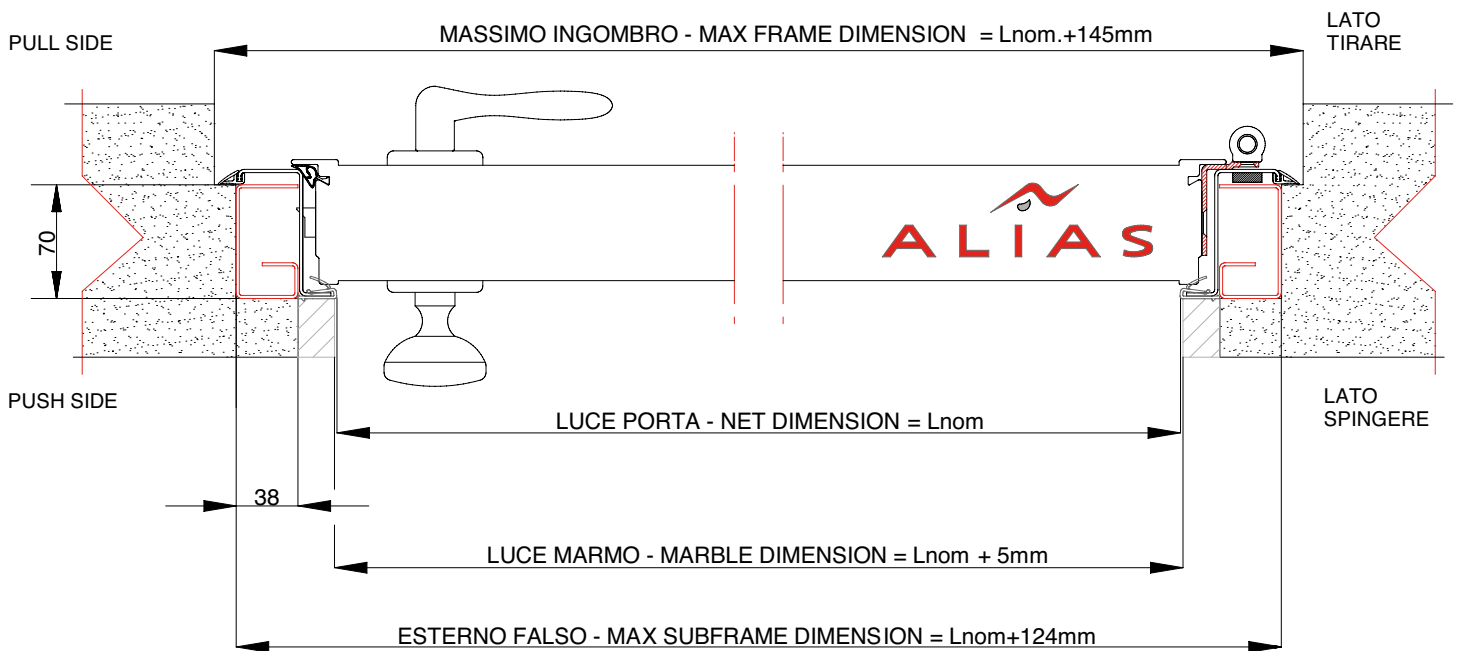
INGOMBRI E FINITURE
DIMENSIONS AND FINISHING

FINITURA AD INTONACO - SEZIONE VERTICALE
PLASTER FINISHING - VERTICAL SECTION



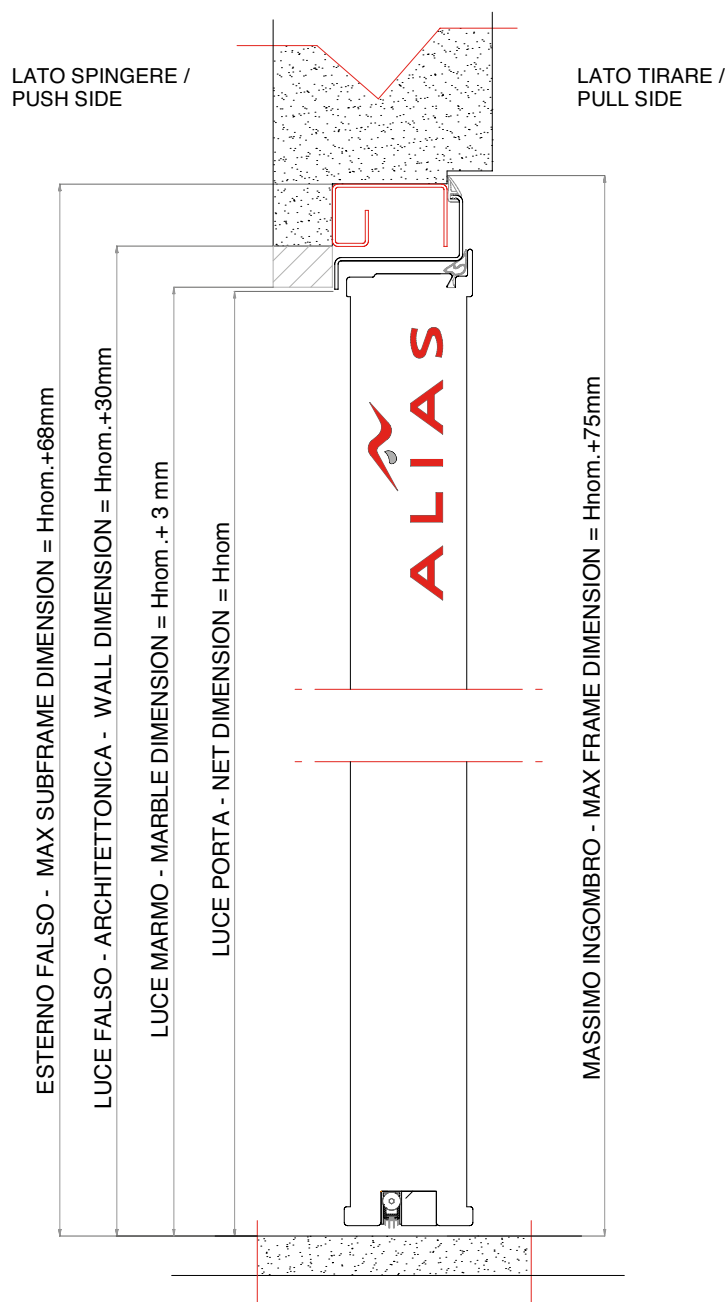
INGOMBRI E FINITURE
DIMENSIONS AND FINISHING

FINITURA CON MARMO - SEZIONE ORIZZONTALE
MARBLE FINISHING - HORIZONTAL SECTION



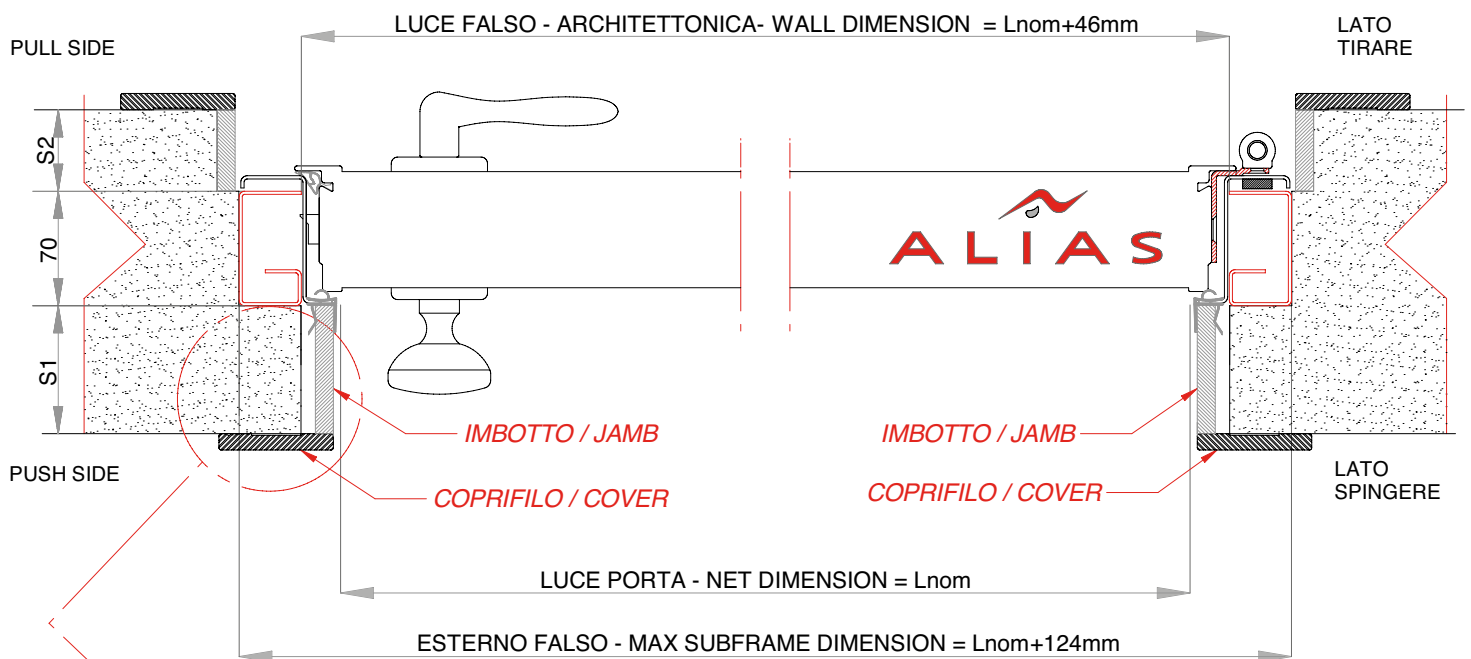
INGOMBRI E FINITURE DIMENSIONS AND FINISHING

FINITURA CON MARMO - SEZIONE VERTICALE MARBLE FINISHING - VERTICAL SECTION



INGOMBRI E FINITURE
DIMENSIONS AND FINISHING

FINITURA CON IMBOTTE IN LEGNO - SEZIONE ORIZZONTALE
WOOD JAMB FINISHING - HORIZONTAL SECTION



S1: Dimensione muro lato spingere /
Push side wall dimension

S2: Dimensione muro lato tirare /
Pull side wall dimension

COPRIFILO (misure disponibili in mm)
Cover (dimensions in mm)

- 70 X 10 X 2250
- 70 X 10 X 3000

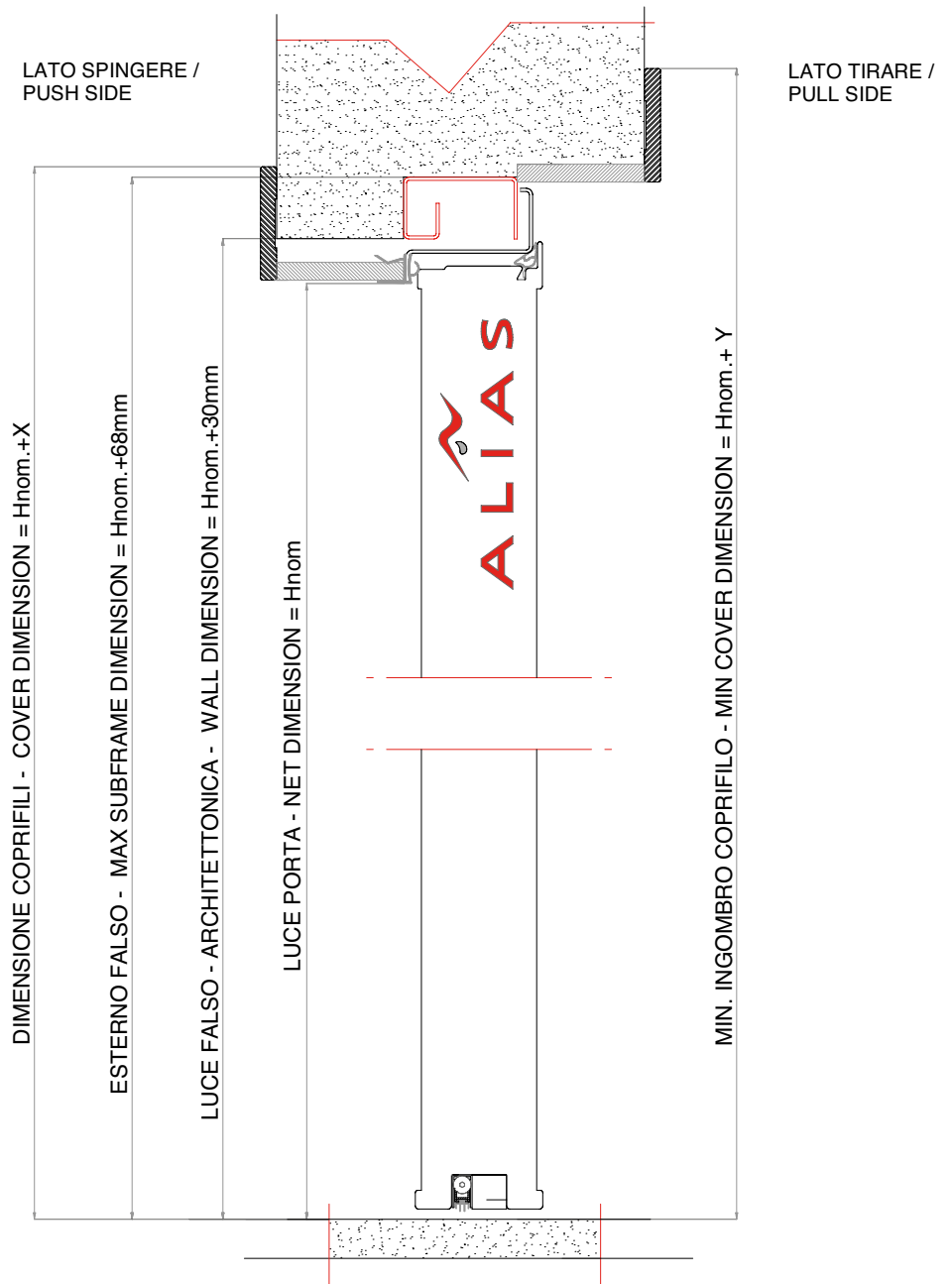
- 100 X 10 X 2250
- 100 X 10 X 3000

INGOMBRI E FINITURE DIMENSIONS AND FINISHING

FINITURA CON IMBOTTE IN LEGNO - SEZIONE VERTICALE WOOD JAMB FINISHING - VERTICAL SECTION

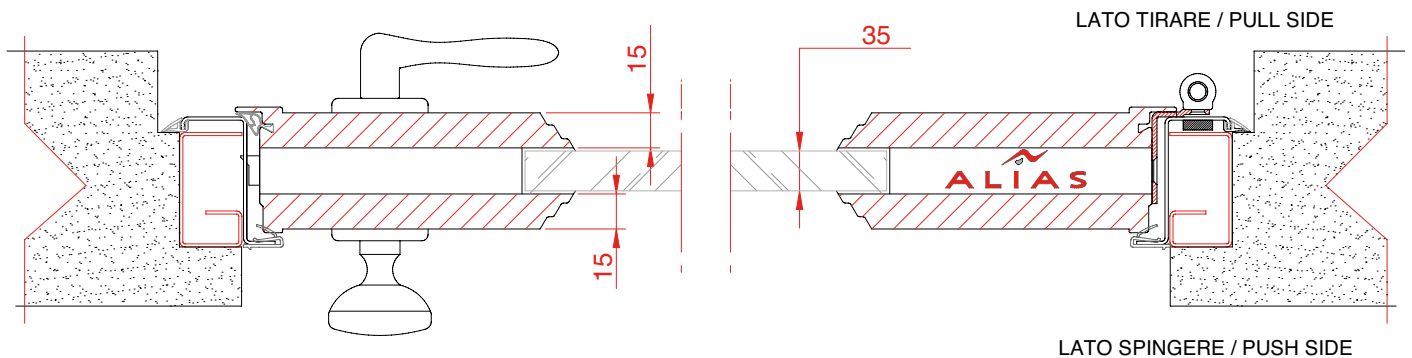
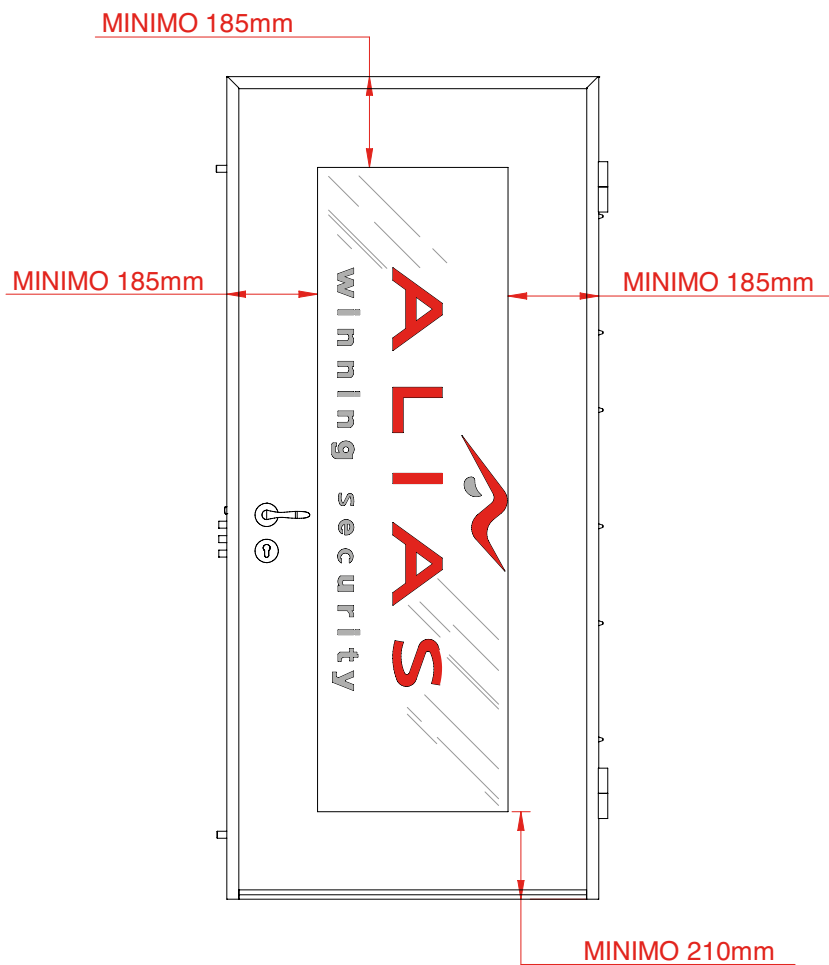
X=75mm (coprifilo / cover 70mm)
X=105mm (coprifilo / cover 100mm)

Y=130mm (coprifilo / cover 70mm)
Y=160mm (coprifilo / cover 100mm)



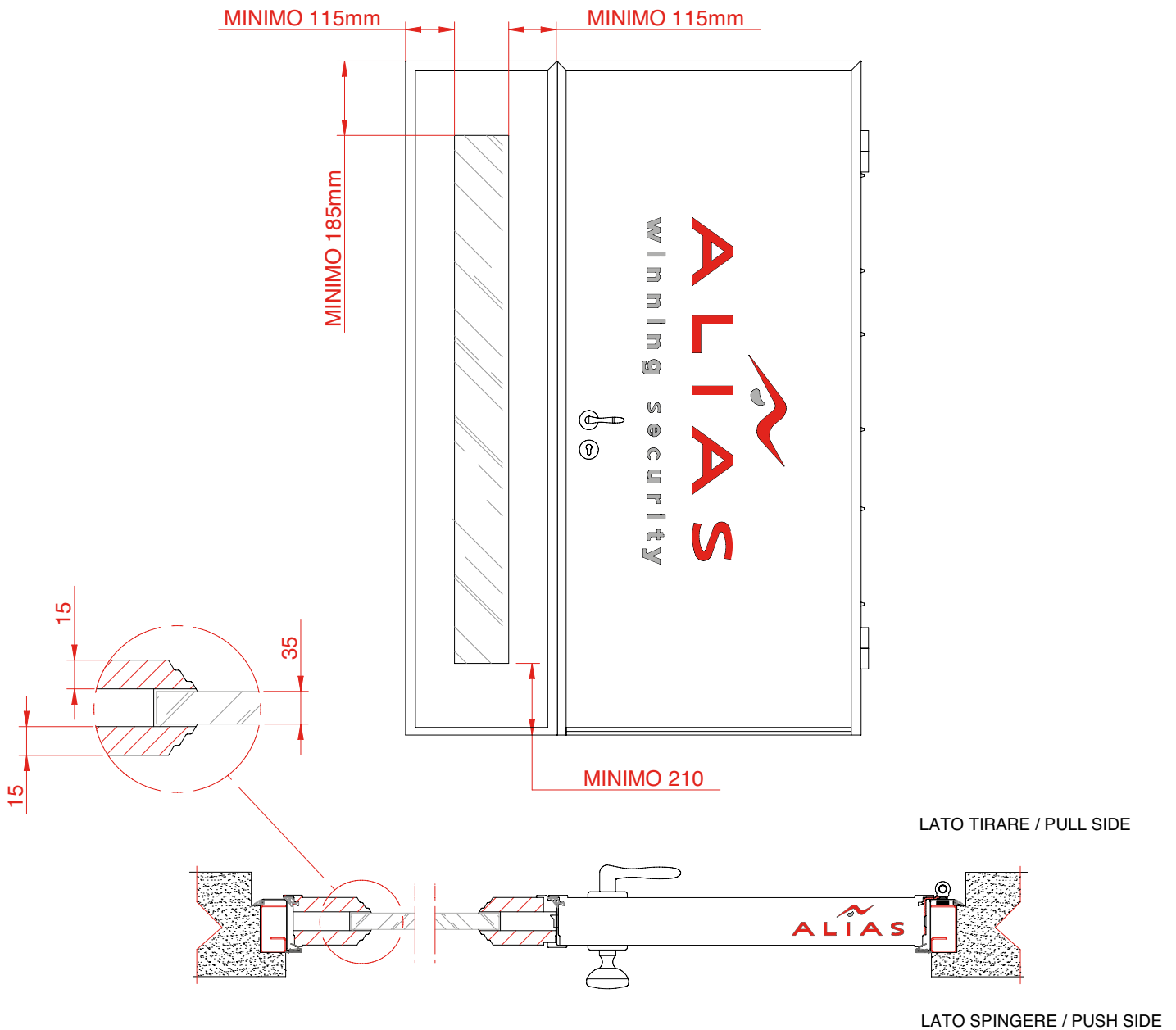
MASSIME SPECCHIATURE
MAXIMUM GLAZING

DIMENSIONI MASSIME PER FINESTRATURA SU ANTA
 MAXIMUM DIMENSIONS FOR THE GLAZING ON THE MAIN LEAF



MASSIME SPECCHIATURE
MAXIMUM GLAZING

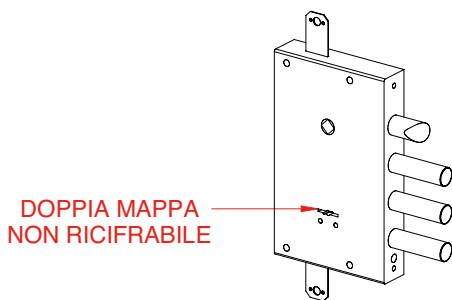
DIMENSIONI MASSIME PER FINESTRATURA SU ANTA SEMIFISSA
MAXIMUM DIMENSIONS FOR THE GLAZING ON THE SECONDARY LEAF OF A DOUBLE DOOR



SERRATURE LOCKS

Nota: a mandate estratte è corretto che la maniglia non azioni lo scrocco

Note: when the bolts are out (the door is closed and locked), the handle can't operate the latch bolt



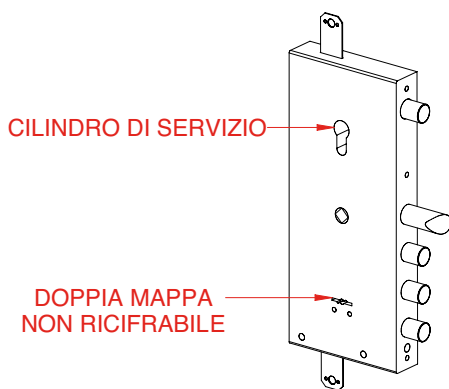
MOD. /N

SERRATURA A DOPPIA MAPPA NON RICIFRABILE con:

N°1 CHIAVE CANTIERE
(funzionante sempre fino alla seconda mandata)

N°3 CHIAVI PADRONALI
(funzionanti per tutte e 4 le mandate)

Double bit key lock without the possibility of changing the key. Equipped with N1 service key (operating 2 turns) and 3 definitive keys (operating 4 turns)



MOD. /NS

**SERRATURA A DOPPIA MAPPA NON RICIFRABILE +
CILINDRO DI SERVIZIO (senza protezione antitrapano)
INDIPENDENTE con:**

N°1 CHIAVE CANTIERE
(funzionante sempre fino alla seconda mandata)

N°3 CHIAVI PADRONALI
(funzionanti per tutte e 4 le mandate)

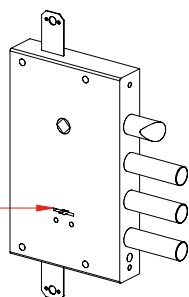
N°1 CILINDRO SERVIZIO CON 3 CHIAVI

Double bit key lock without the possibility of changing the key and a cylinder service lock. Equipped with N1 service key (operating 2 turns) and 3 definitive keys (operating 4 turns)

SERRATURE LOCKS

Nota: a mandate estratte è corretto che la maniglia non azioni lo scrocco

Note: when the bolts are out (the door is closed and locked), the handle can't operate the latch bolt



DOPPIA MAPPA
RICIFRABILE

MOD. /R

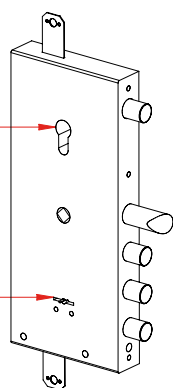
SERRATURA A DOPPIA MAPPA RICIFRABILE con:

N°1 CHIAVE CANTIERE
(n°1 allegata a parte ogni 5/10 portoncini circa)

N°3 CHIAVI PADRONALI
(in custodia sigillata)

N°1 ATTREZZO DI CAMBIO (*vedi istruzione cifratura R)

Double bit key lock with the possibility of changing the key. Equipped with N1 service key (operating 4 turns), 3 definitive keys (operating 4 turns) and 3 cylinder keys. N.1 spare tool for changing the key



CILINDRO DI SERVIZIO

DOPPIA MAPPA
RICIFRABILE

MOD. /RS

SERRATURA A DOPPIA MAPPA RICIFRABILE + CILINDRO DI SERVIZIO (senza protez. antirapano) con:

N°1 CHIAVE CANTIERE
(n°1 allegata a parte ogni 5/10 portoncini circa)

N°3 CHIAVI PADRONALI
(in custodia sigillata)

N°1 ATTREZZO DI CAMBIO (*vedi istruzione cifratura R)

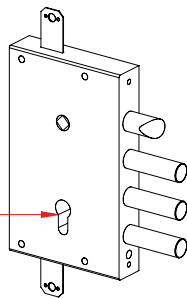
N°1 CILINDRO SERVIZIO CON 3 CHIAVI

Double bit key lock with the possibility of changing the key and a cylinder service lock. Equipped with N1 service key (operating 2 turns), 3 definitive keys (operating 4 turns) and 3 cylinder keys. N.1 spare tool for changing the key.

SERRATURE
LOCKS

Nota: a mandate estratte è corretto che la maniglia non azioni lo scrocco

Note: when the bolts are out (the door is closed and locked), the handle can't operate the latch bolt



MOD. /C

SERRATURA A CILINDRO EUROPEO

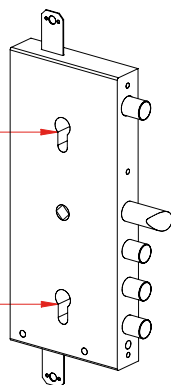
(con protezione antitrapano) **con:**

N°1 CHIAVE CANTIERE

N°3 CHIAVI PADRONALI

Tutto in un sacchetto sigillato
(*vedi istruzioni cifratura C)

European cylinder lock. Equipped with 1 service key and 3 definitive keys.



MOD. /CY

SERRATURA A CILINDRO EUROPEO

(con protezione antitrapano) + **CILINDRO DI SERVIZIO**
(senza protezione antitrapano) **INDIPENDENTE con:**

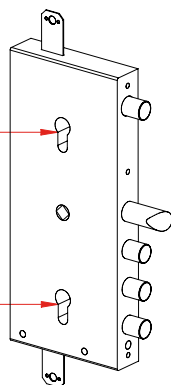
N°1 CHIAVE CANTIERE

N°3 CHIAVI PADRONALI

Tutto in un sacchetto sigillato
(*vedi istruzione cifratura C)

N°1 CILINDRO SERVIZIO CON 3 CHIAVI

European cylinder lock with an independent cylinder service lock. Equipped with 1 service key, 3 definitive keys and 3 service cylinder keys.



MOD. /CS

SERRATURA A CILINDRO EUROPEO

(con protezione antitrapano) + **CILINDRO DI SERVIZIO**
(con protezione antitrapano) **CON BLOCCO -**

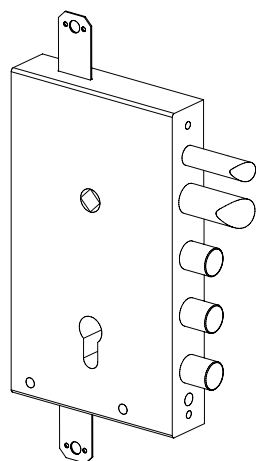
ovvero la chiave padronale apre entrambi i cilindri ma permette il bloccaggio della serratura inferiore azionando quella superiore, la chiave di servizio apre solo la serratura inferiore - con:

N°2 CILINDRI DI SICUREZZA ACCOPPIATI

Tutto in un sacchetto sigillato

European cylinder lock with a dependent cylinder service lock. The secondary lock can be operated to lock the main lock when this is in the closed position. Equipped with 2 cylinders with service keys and master keys that can operate both cylinders.

SERRATURE SPECIALI SPECIAL LOCKS

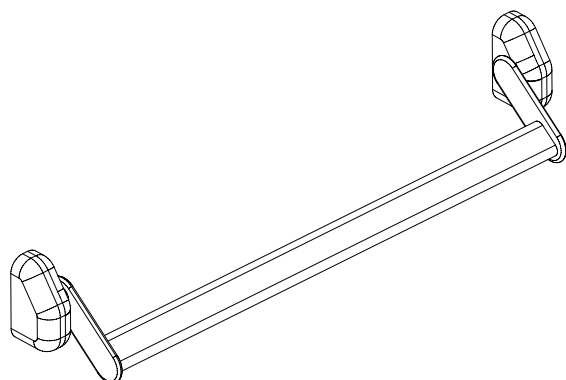


SERRATURA MOTORIZZATA / OPERATED CYLINDER LOCK (con movimento motorizz. e controllo digitale) **con:**

- N°1 PROTEZIONE ESTERNA con TRANSPONDER INTEGRATO
- N°1 PLACCA INTERNA con n°2 tasti per apertura/chiusura motorizzata
- N°3 CHIAVE TRANSPONDER
- N°1 VANO BATTERIA

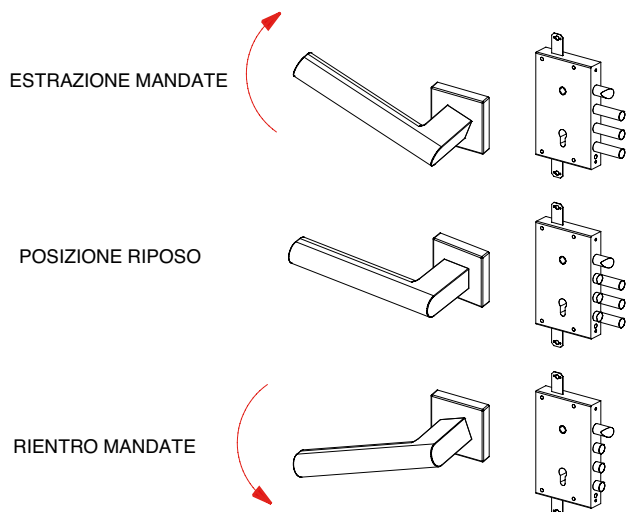
Optionals per apertura da esterno:

- comando a tastiera alfanumerica
- comando a lettore impronte digitali
- radiocomando
- carta magnetica



SERRATURA CON MANIGLIONE ANTIPANICO

Panic / emergency lock



SERRATURA A MANIGLIA (GO QUICK) (Di serie su porte linea WING - Disponibile su tutti i modelli)

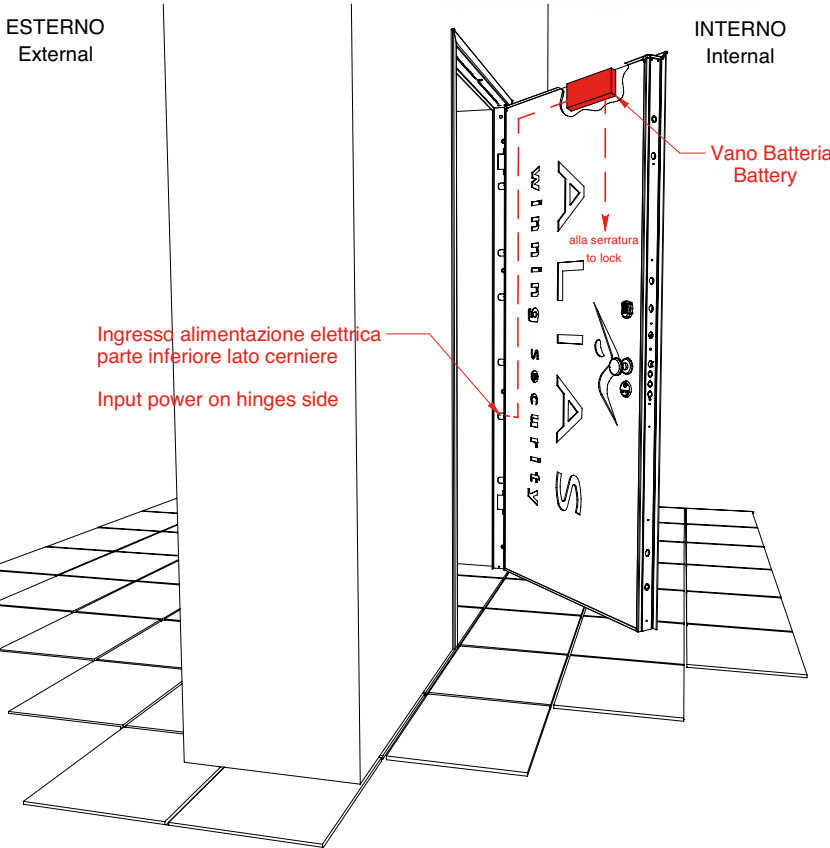
Dall'interno è possibile estrarre o ritrarre le mandate con il semplice azionamento della maniglia.

Alzando la maniglia vengono estratte le mandate, abbassandola vengono ritratte. La posizione di riposo mantiene l'ultima azione compiuta.

La maniglia ritorna sempre nella posizione di riposo

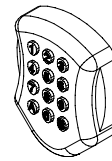
As standard for wing model, available for all models, by rotating the handle upwards the lock is secured both from inside and outside, from inside the lock can be quickly simply rotating the handle downwards, of course the key is always needed to open the door outside

ANTA CON SERRATURA MOTORIZZATA
DOOR WITH MOTORIZED LOCK



PER L'APERTURA DELL'ANTA DALL'ESTERNO, SONO APPLICABILI I SEGUENTI ACCESSORI:

TO OPEN THE DOOR FROM OUTSIDE, APPLY THE FOLLOWING ACCESSORIES:



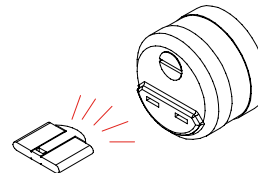
Tastierino alfanumerico
Alphanumeric keyboard



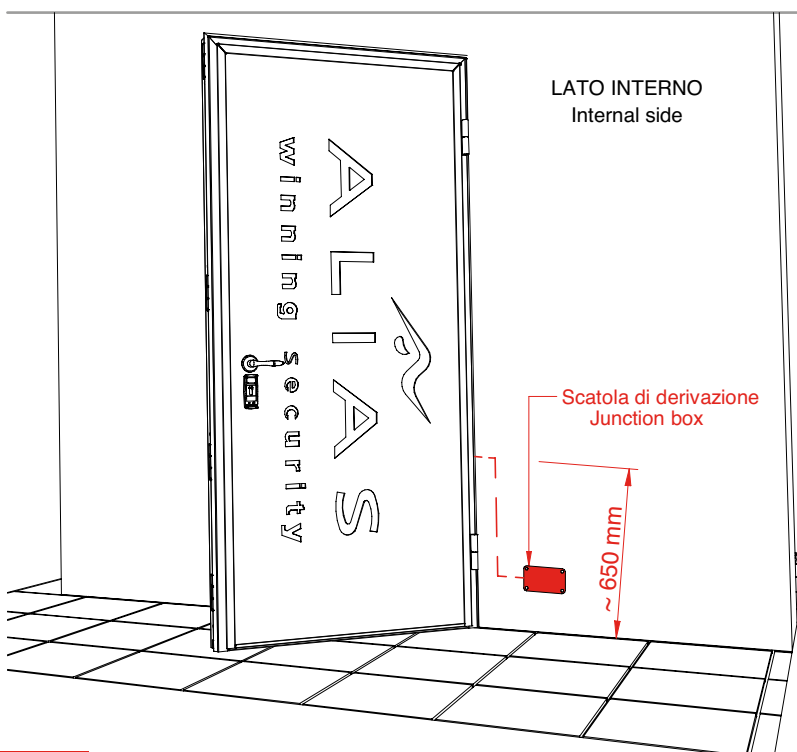
Letto Biometrico
Biometric reader



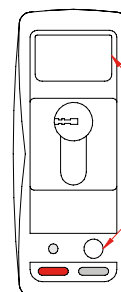
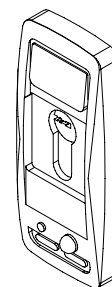
Telecomando
Remote control



Transponder



Placca interna
Internal plate



Pulsante apertura
Opening button

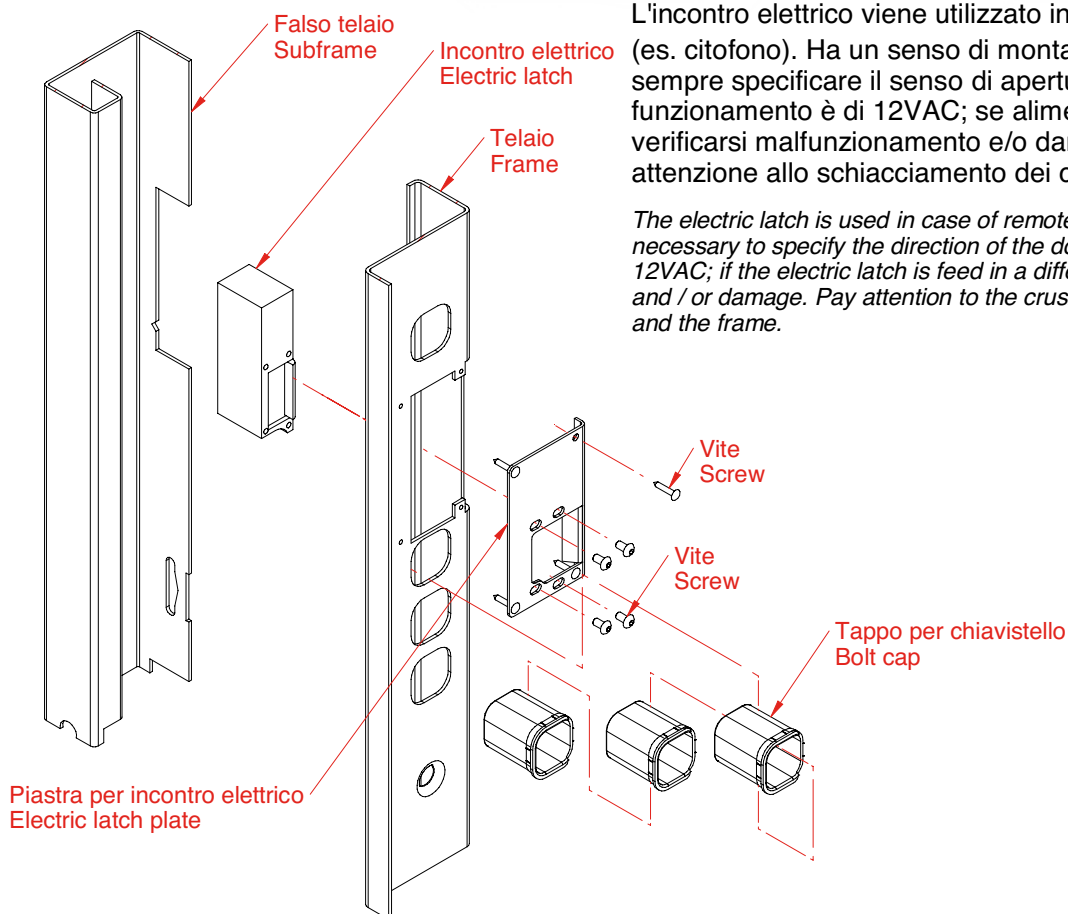
Pulsante chiusura
automatica / manuale

Closing button
automatic / manual

La serratura deve essere alimentata con una tensione d'ingresso pari a 12 Vac con una corrente assorbita pari a 3.5A. Collegamenti diversi da quelli specificati possono provocare malfunzionamento e/o danneggiamento della serratura stessa.

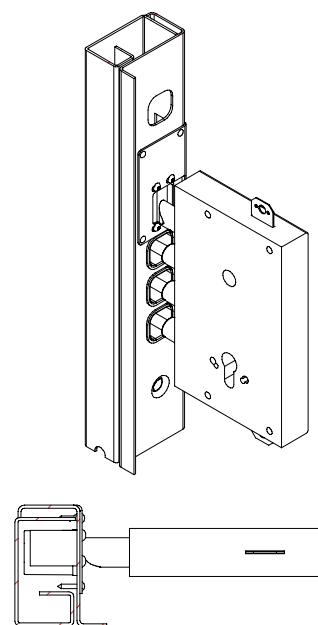
The lock must be fed with an input voltage of 12 Vac with a power consumption of 3.5A. Different electrical connection than those specified may cause malfunction and / or damage of the lock.

INCONTRO ELETTRICO - APERTURA A DISTANZA ELECTRIC LATCH - REMOTE OPENING



L'incontro elettrico viene utilizzato in caso di apertura a distanza (es. citofono). Ha un senso di montaggio (DX - SX) e quindi occorre sempre specificare il senso di apertura del blindato. La tensione di funzionamento è di 12VAC; se alimentato diversamente, può verificarsi malfunzionamento e/o danneggiamento. Occorre prestare attenzione allo schiacciamento dei cavi tra falso e telaio.

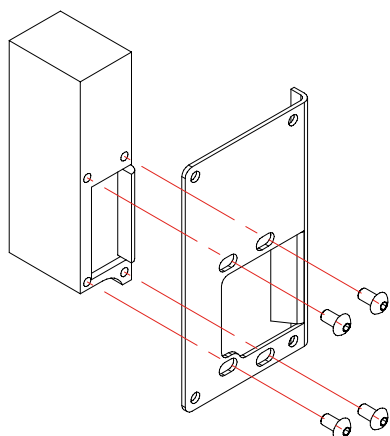
The electric latch is used in case of remote control (ex. intercom). It is necessary to specify the direction of the door opening. The operating voltage is 12VAC; if the electric latch is feed in a different way, it may occur a malfunction and / or damage. Pay attention to the crush of the cables between the subframe and the frame.



Assemblaggio incontro elettrico / Electric latch set-up

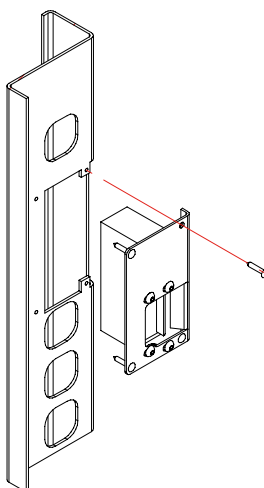
1. Assemblare l'incontro elettrico con la piastra sagomata tramite viti M4X8

Fix the electric latch on the plate through M4x8 screws



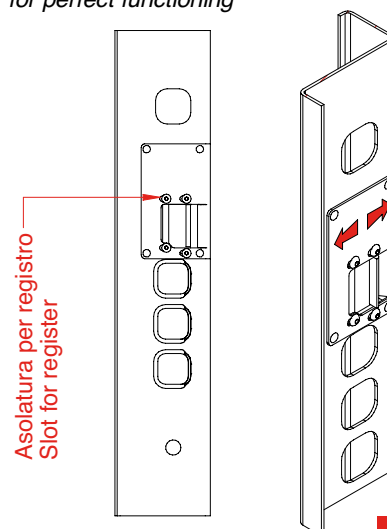
2. Assemblare piastra e incontro al telaio con viti Torx 2.9X16

Fix the plate with electric latch on the frame through 2.9X16 Torx screws



3. Eseguire la registrazione dell'incontro per ottenere la condizione ideale

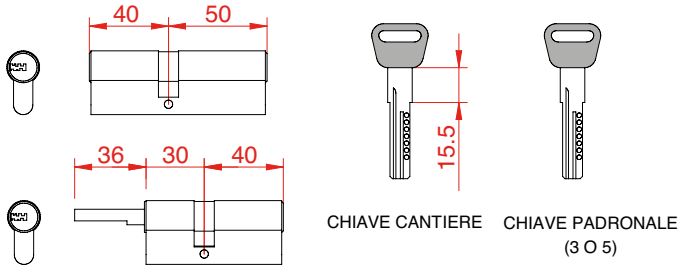
Find the ideal set of electric latch for perfect functioning



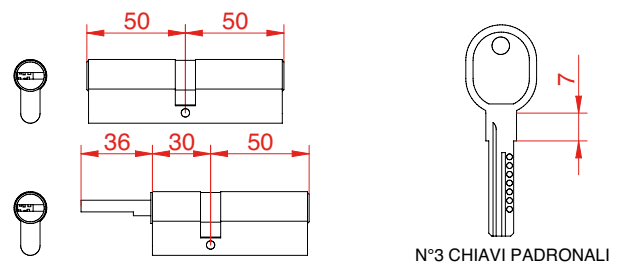
SERRATURE
LOCKS

TIPOLOGIE CILINDRI / Type cylinders - CHIAVI / Keys

CILINDRO DI SICUREZZA / SAFETY CYLINDER

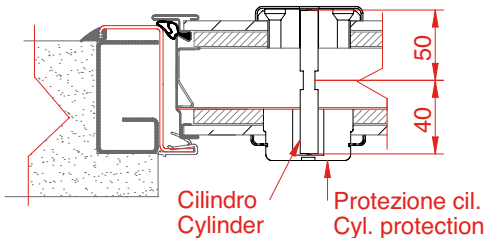


CILINDRO DI SERVIZIO / SERVICE CYLINDER

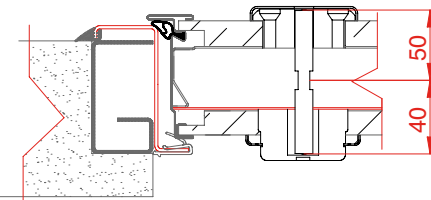


APPLICAZIONI CILINDRI ALLE DIVERSE SOLUZIONI / Cylinders application with different solutions

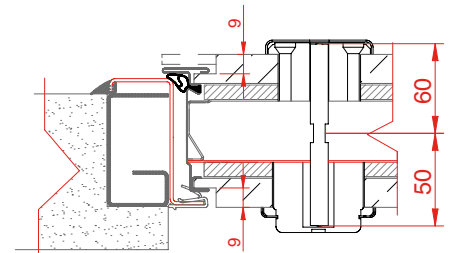
Pannelli 6mm /
6mm thickness panels



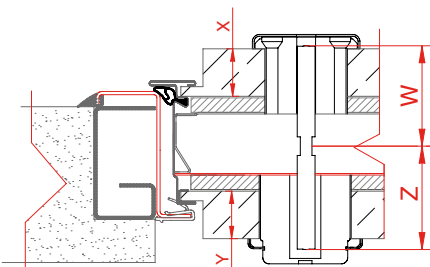
Pantografato 15mm filo carena /
15mm thickness panels coplanar with perimetral profiles



Pantografato 15mm a sporgere - copricarena /
15mm thickness panels that comes out from perimetral profiles



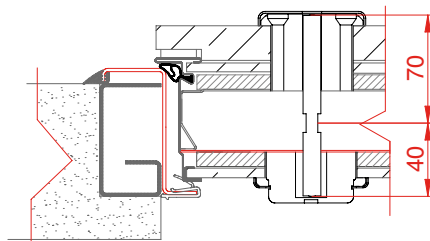
Pantografato a sporgere /
Panels that comes out from perimetral profiles



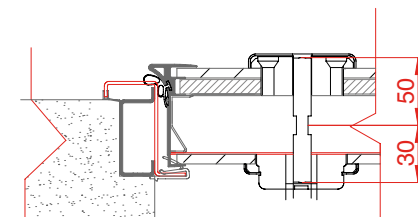
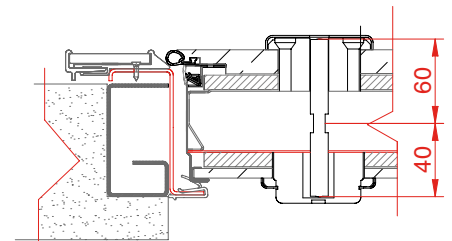
$$Z = 40 + (Y-6)$$

$$W = 50 + (X-6)$$

Soluzione per WING - WALL (Sp. pannello interno 20mm) /
Wing - Wall solution (20mm thickness internal panel)



Soluzione per FLAT (Sp. pannello interno 10-15mm) /
Flat solution (10-15mm thickness internal panel)



Soluzione per ZTL
ZTL solution

SERRATURE LOCKS

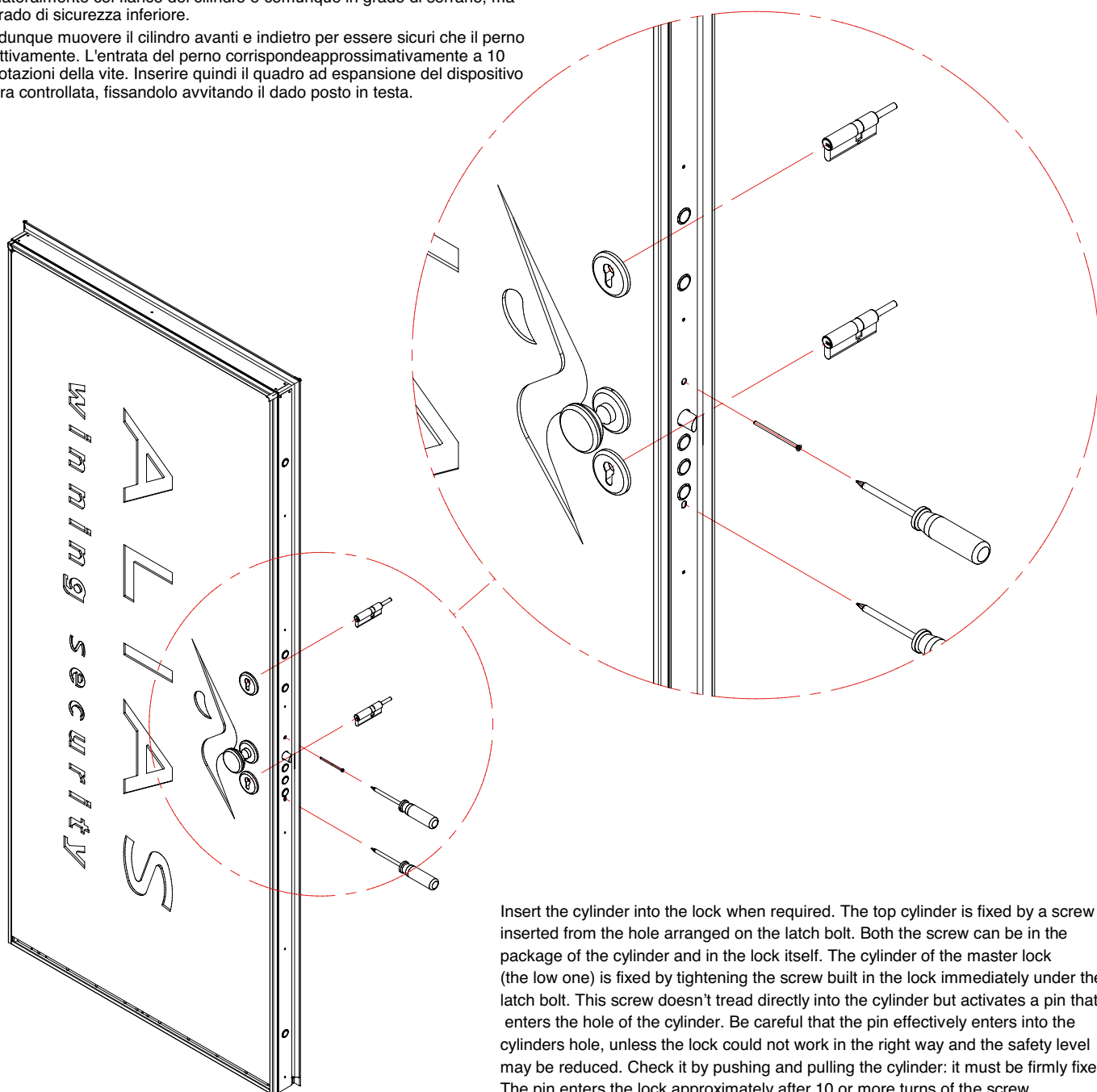
Inserire i cilindri delle serrature quando previsti. Il cilindro relativo alla serratura di servizio (quello superiore) viene fissato tramite una vite che si inserisce dal foro presente sulla battuta dell'anta sopra lo scrocco.

La vite è fornita nella confezione del cilindro ma può essere presente anche nella serratura. Il cilindro relativo alla serratura principale viene fissato avvitando la vite presente sulla serratura, immediatamente sotto il chiavistello inferiore.

Questa vite non entra direttamente nel cilindro ma aziona un meccanismo per cui il perno entra dentro in foro filettato serrando il cilindro stesso.

Occorre fare attenzione che il perno entri veramente nel foro, perchè se entra in contatto lateralmente col fianco del cilindro è comunque in grado di serrarlo, ma con un grado di sicurezza inferiore.

Occorre dunque muovere il cilindro avanti e indietro per essere sicuri che il perno entri effettivamente. L'entrata del perno corrisponde approssimativamente a 10 ulteriori rotazioni della vite. Inserire quindi il quadro ad espansione del dispositivo di chiusura controllata, fissandolo avvitando il dado posto in testa.



Insert the cylinder into the lock when required. The top cylinder is fixed by a screw inserted from the hole arranged on the latch bolt. Both the screw can be in the package of the cylinder and in the lock itself. The cylinder of the master lock (the low one) is fixed by tightening the screw built in the lock immediately under the latch bolt. This screw doesn't tread directly into the cylinder but activates a pin that enters the hole of the cylinder. Be careful that the pin effectively enters into the cylinders hole, unless the lock could not work in the right way and the safety level may be reduced. Check it by pushing and pulling the cylinder: it must be firmly fixed. The pin enters the lock approximately after 10 or more turns of the screw.

SERRATURE
LOCKS

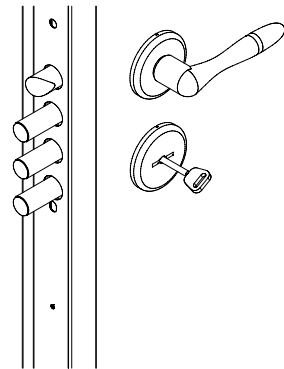
CIFRATURA SERRATURA DOPPIA MAPPA / CODING OF THE DOUBLE BIT KEY LOCK

APRIRE L'ANTA

Inserire la chiave di cantiere ed estrarre completamente le mandate

OPEN THE LEAF

Insert the construction key and turn out the bolts completely

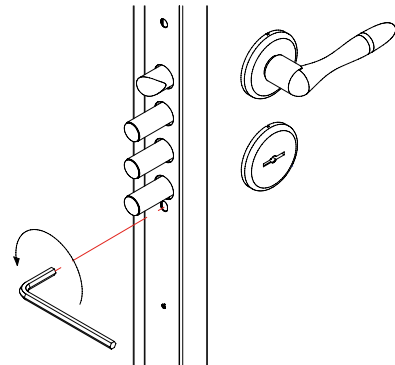


ESTRARRE LA CHIAVE

Inserire l'attrezzo di cambio, premere e ruotare in senso antiorario fino a far scattare la serratura

REMOVE THE KEY

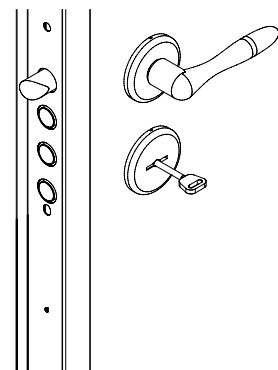
Insert the tool exchange press and rotate counterclockwise until it clicks the lock



INSERIRE UNA DELLE CHIAVI PADRONALI CONTENUTE NEL SACCHETTO SIGILLATO
Far rientrare i chiavistelli

INSERT ONE OF THE MAIN KEYS CONTAINED IN SEALED BAG.

Retract the bolts



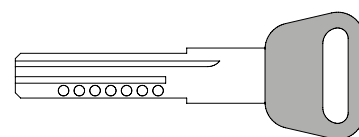
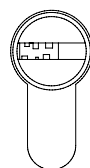
Verificare che la chiave cantiere non azioni piu' la serratura.
L'OPERAZIONE E' RIPETIBILE INFINITE VOLTE

Verify that the construction key doesn't actions the lock anymore
THE OPERATION CAN BE REPEATED MANY TIMES

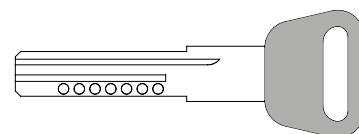
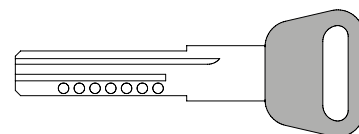
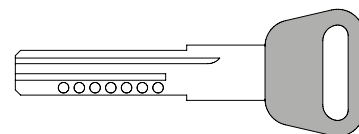
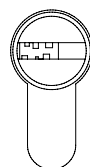
SERRATURE LOCKS

CIFRATURA SERRATURA CILINDRO EUROPEO / CODING OF THE EUROPEAN CYLINDER

CHIAVE DI CANTIERE
Construction key



**CHIAVI PADRONALI
CONTENUTE NEL SACCHETTO**
Owner keys in the bag



Per cifrare il cilindro della serratura è necessario inserire una della chiavi padronali contenute nel sacchetto sigillato, azionare le mandate, estrarre la chiave e verificare che quella di cantiere non azioni più la serratura.

To encode the cylinder it is necessary to insert one of the owner key and to close the lock.
Check the construction key doesn't work anymore.

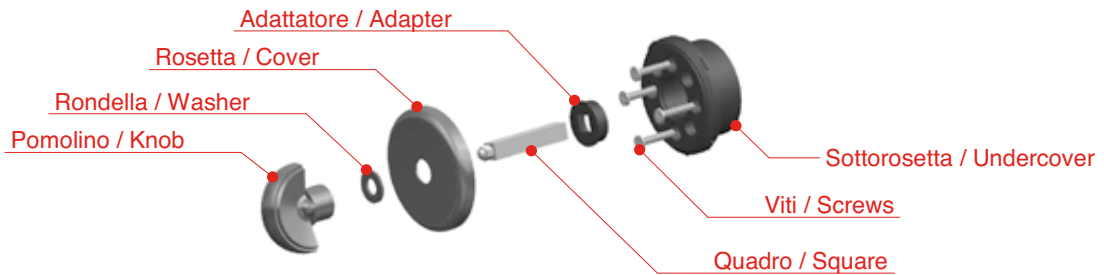
L'OPERAZIONE E' ESEGUIBILE UNA SOLA VOLTA

This operation can be done just one time.

MANIGLIERIA
HANDLES

FERRAMENTA / Hardware

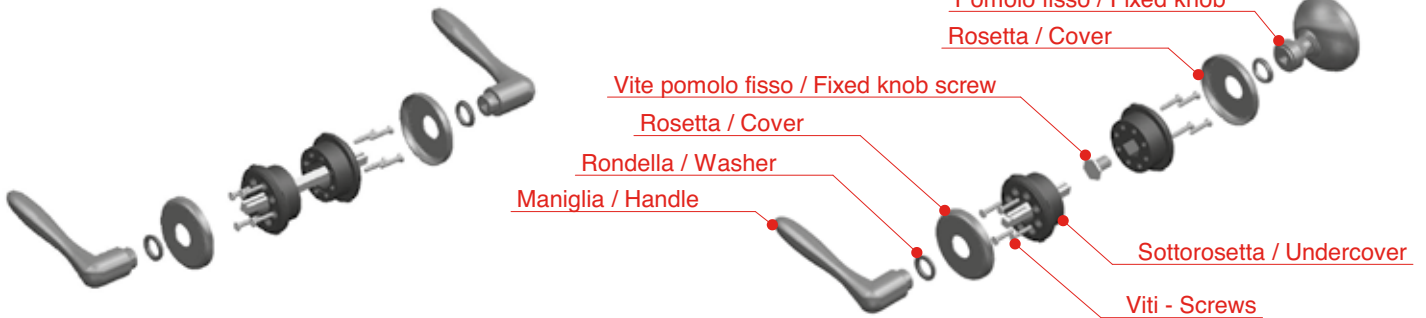
Block - Catenacciolo / Partial opening latch - Additional fixed latch



Maniglia girevole / girevole
Handle / Handle

Maniglia
Handles

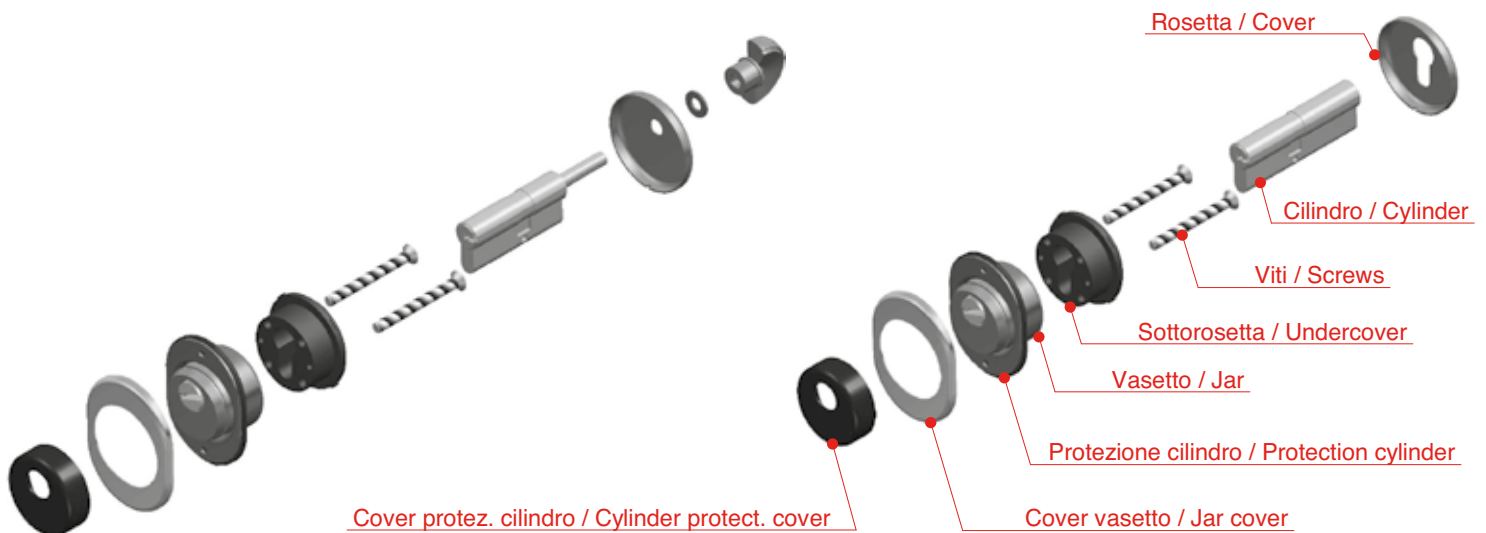
Maniglia fisso / girevole
Lateral fixed Knob / Handle



Cilindro / volante
Cylinder / rotating knob

Serratura
Lock

Cilindro / cilindro
Cylinder / cylinder



SOPRALUCE AD ARCO / PORTA A VOLTA

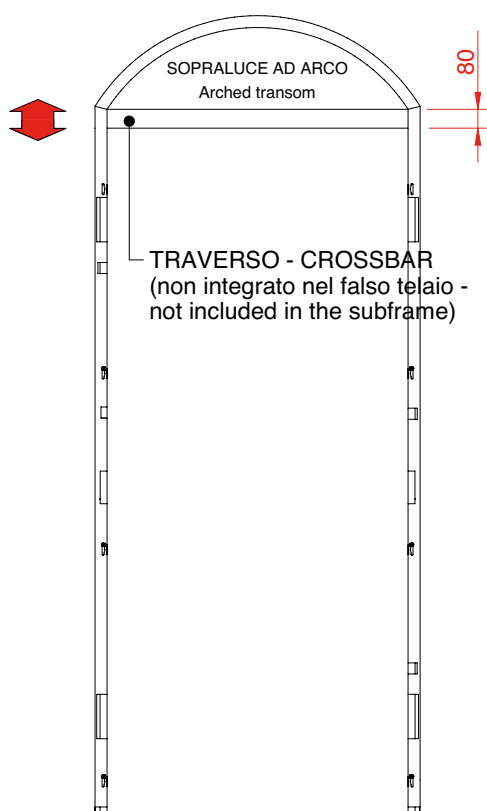
ARCHED TRANSOM / ARCHED DOOR

LE PORTE VOLTA (AD ARCO) HANNO UN LORO CONTROTELAIO CHE NON PUO' ESSERE UTILIZZATO PER MONTARE UNA PORTA CON SOPRALUCE AD ARCO E VICEVERSA. E' NECESSARIO DECIDERE LA TIPOLOGIA DI PORTA GIA' IN FASE D'ORDINE DEI CONTROTELAI

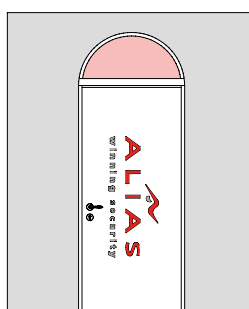
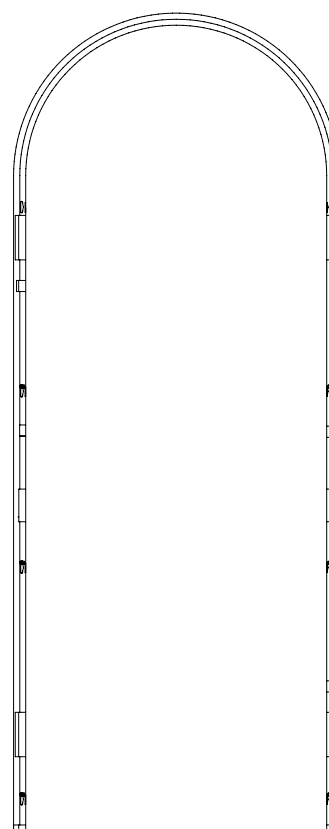
Arched doors have their own subframe which cannot be used to install a door with an arched transom. It's necessary to order the one useful for the installation needed.

I falsi telai vengono forniti smontati e sono da assemblare in cantiere
The subframes are supplied detached and must be be assembled on site.

FALSO TELAIO CON SOPRALUCE AD ARCO
Subframe for door with arched transom

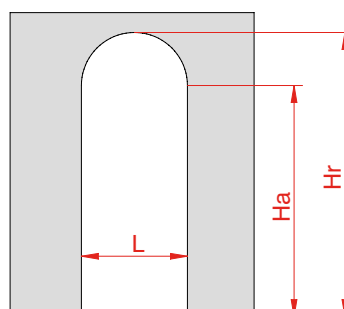


FALSO TELAIO PER PORTA AD ARCO (A VOLTA)
Subframe for arched door



PORTA CON SOPRALUCE AD ARCO
(TUTTO SESTO)
Door with block arch transom

Es. : 900 x 2100 x 450



QUOTE FORO MURO
(sede per controteilaio)
Dimensions of the hole
in the wall

da indicare sempre

SOPRALUCE FISSO
FIXED TRANSOM

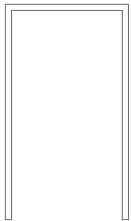
VISTE IN SEZIONE PORTA CON SOPRALUCE (STANDARD E AD ARCO)
Sections of transom door standard and arched

Differenza porta con fisso superiore / porta con sopra luce
Difference between door with top fixed / transom door

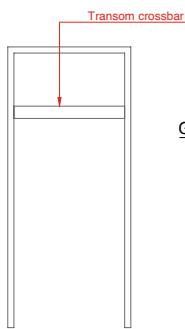
Fisso superiore / Top fixed
2 falsi telai / 2 subframes



+

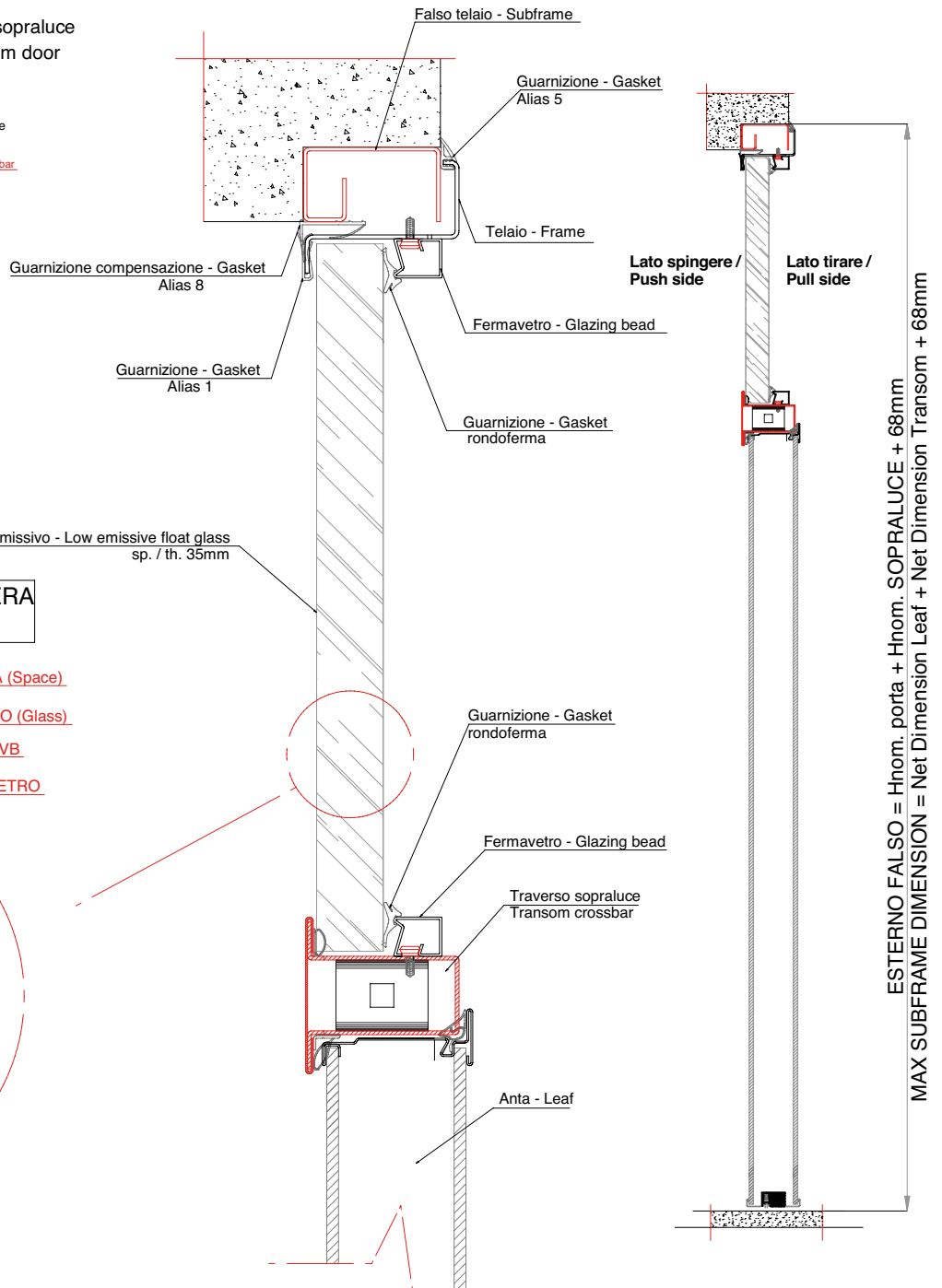
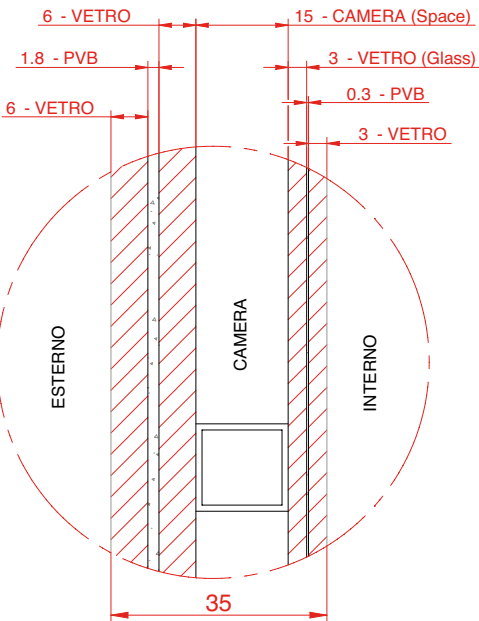


Sopraluce / Transom
Falso telaio unico / single subframe



Vetro basso emissivo - Low emissive float glass
sp. / th. 35mm

STRATIFICAZIONE VETROCAMERA
Stratification glazing

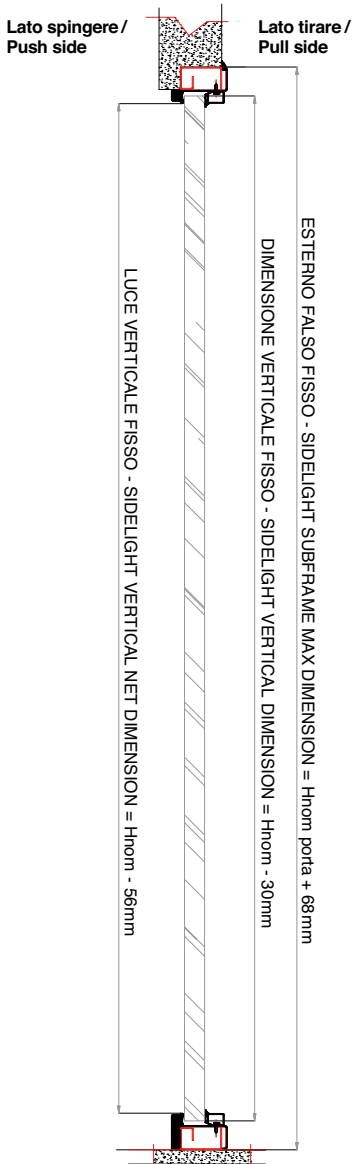


LATOLUCE FISSO

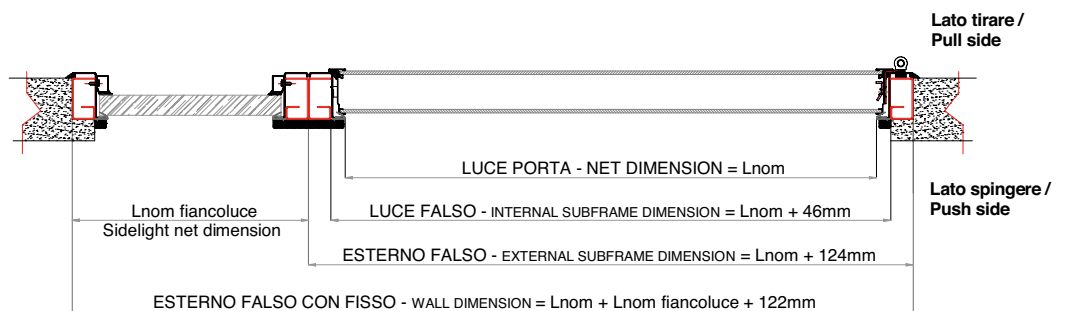
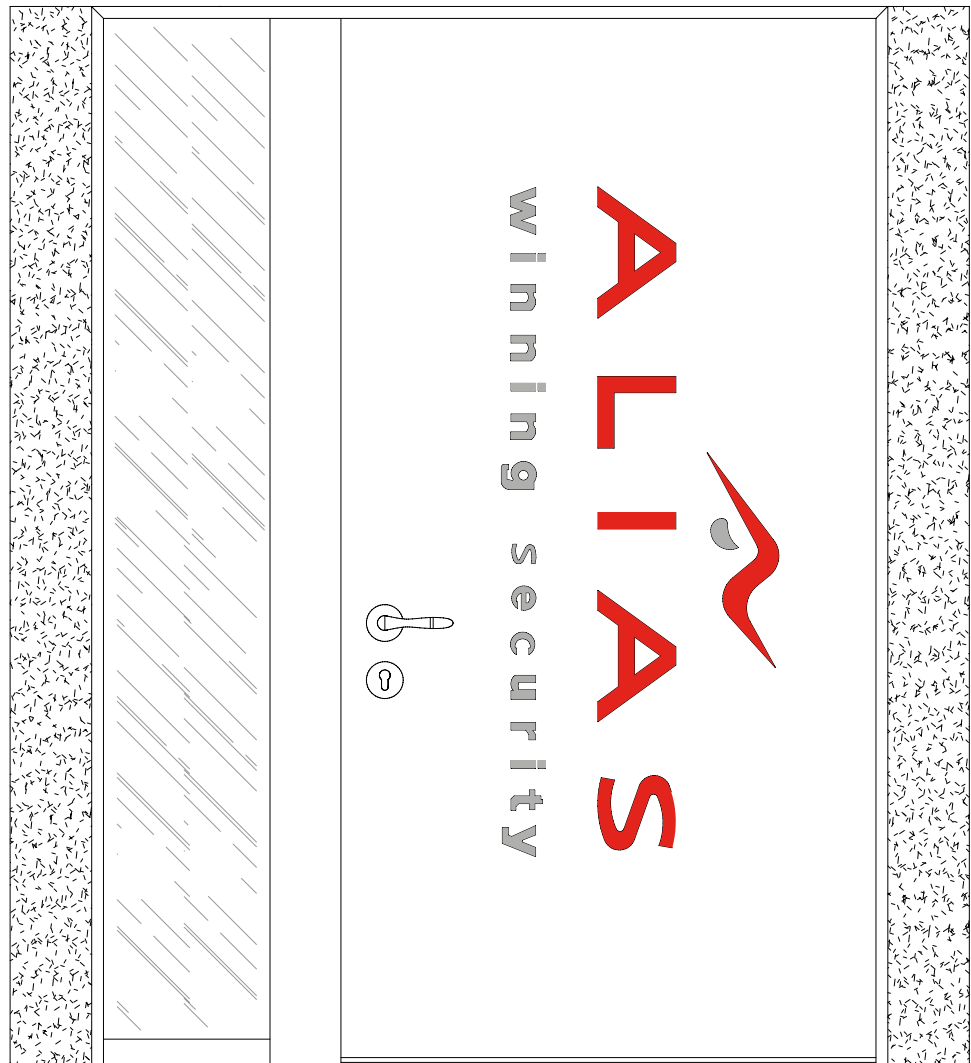
FIXED SIDELIGHT

VISTE IN SEZIONE PORTA CON LATOLUCE

Section of sidelight door

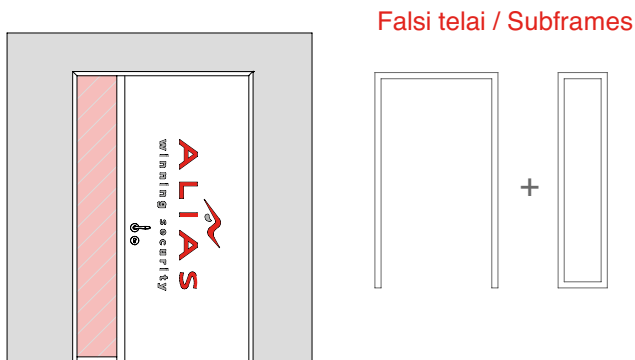


SEZIONE VERTICALE LAT.FISSO
Fixed Sidelight Vertical Section

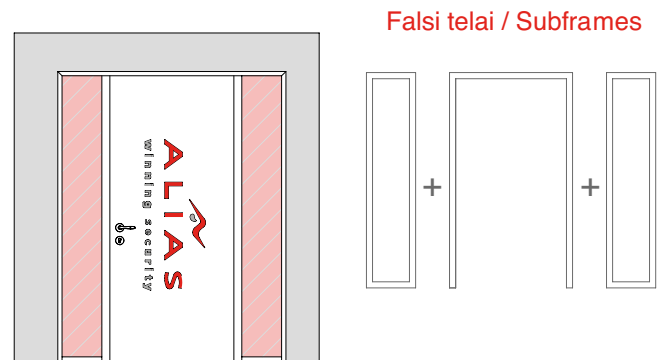


FISSI LATERALI E SUPERIORI
TOP AND LATERAL FIXED PARTS

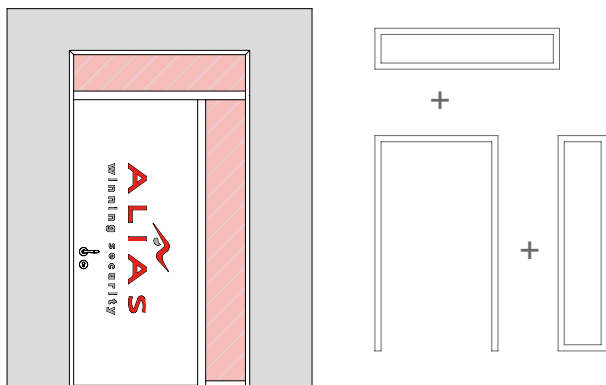
PORTA CON FISSO LATERALE
Door with lateral fixed



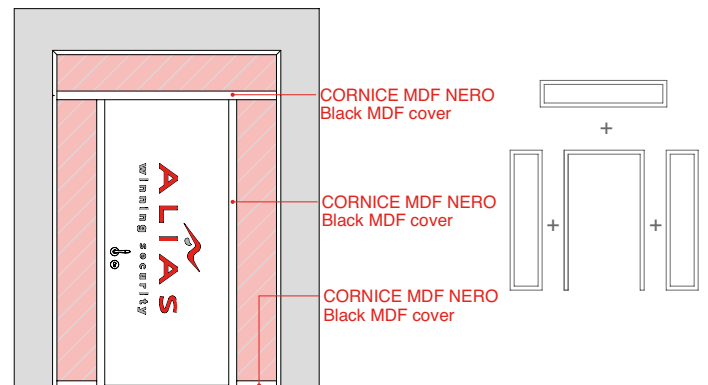
PORTA CON DOPPIO FISSO LATERALE
Door with double lateral fixed



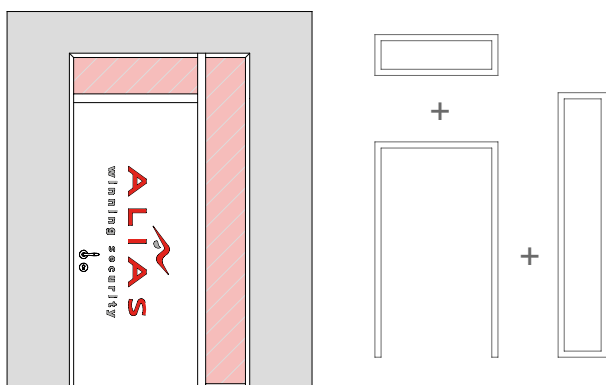
PORTA CON FISSO SUPERIORE E LATERALE
Door with top and lateral fixed



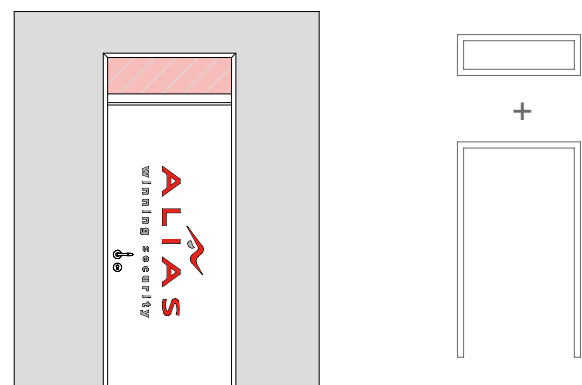
PORTA CON FISSO SUPERIORE E DOPPIO LAT.
Door with top and double lateral fixed



PORTA CON FISSO SUPERIORE E LATERALE
Door with top and lateral fixed



PORTA CON FISSO SUPERIORE
Door with top fixed



FISSI LATERALI E SUPERIORI TOP AND LATERAL FIXED PARTS

LE PORTE CON FISSI APPLICATI HANNO UNA LORO STRUTTURA COMPOSTA DA PIU' CONTROTELAI IMBULLONATI FRA LORO, PER TANTO NON E' POSSIBILE UTILIZZARE UN CONTROTELAIO DI UNA PORTA A DOPPIO BATTENTE PER QUESTA SOLUZIONE E VICEVERSA. E' NECESSARIO DECIDERE LA TIPOLOGIA DI PORTA GIA' IN FASE D'ORDINE DEI CONTROTELAI

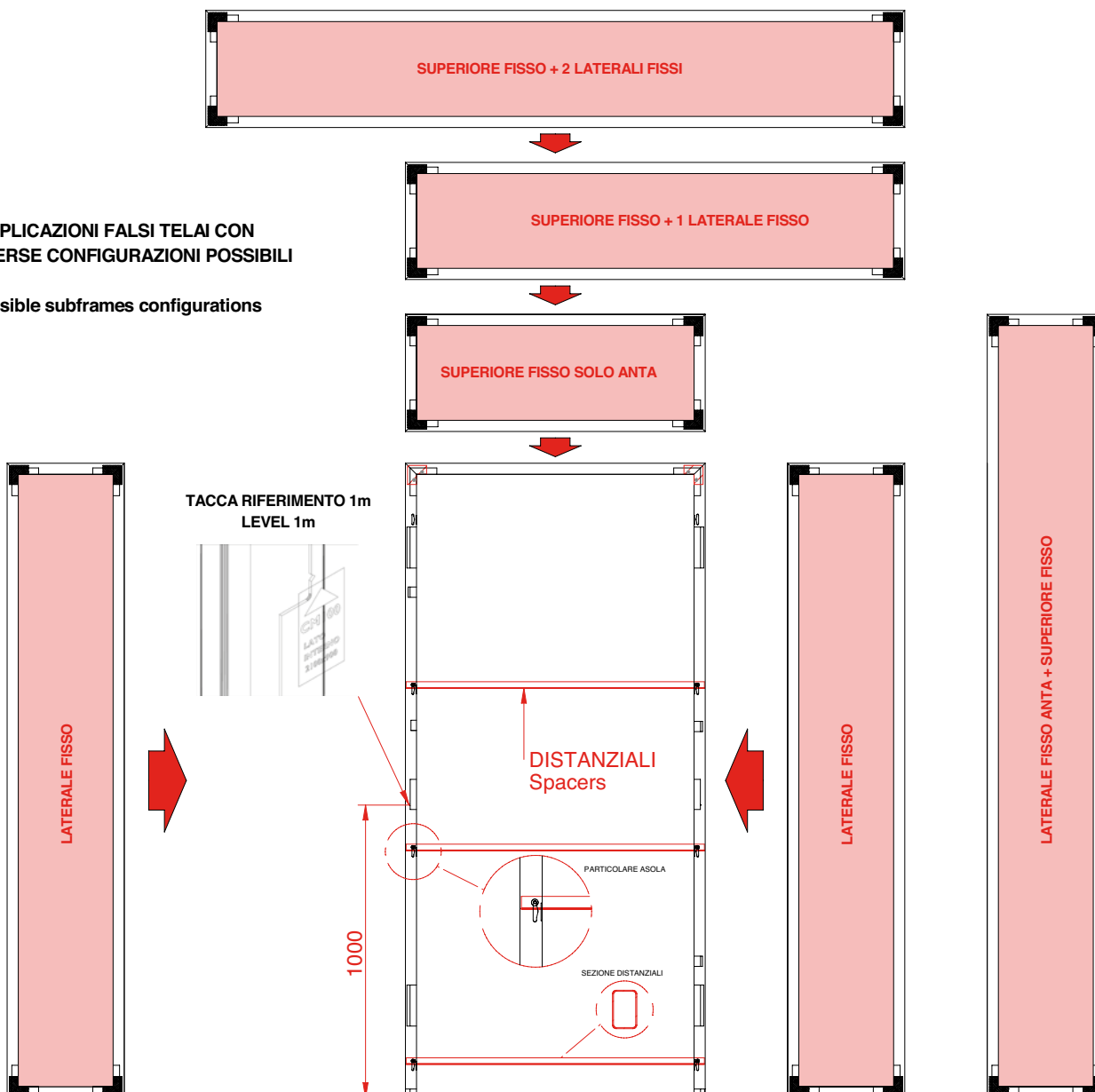
Doors with fixed parts are made of more subframes screwed together. It means it is not possible to use the subframe of a double door for a sidelight.

The kind of solution needed must be decided while ordering the subframe.

I falsi telai vengono forniti smontati e sono da assemblare in cantiere
The subframes are supplied detached and must be be assembled on site.

APPLICAZIONI FALSI TELAI CON
LE DIVERSE CONFIGURAZIONI POSSIBILI

Possible subframes configurations



DIMENSIONI MIN / MAX SOPRALUCE E LATOLUCE **MIN / MAX DIMENSIONS OF THE TRANSOM AND SIDELIGHT**

OPZIONI : **Options**

I SOPRALUCE E LATOLUCE FISSI FINESTRATI SI POSSONO REALIZZARE CON LE SEGUENTI CARATTERISTICHE DIMENSIONALI :

Glazed transoms and sidelights can also be made with the following dimensions

- **Misure soprauce in larghezza : da 500mm a 1100mm**
Glazed transom width (from - to)
- **Misure soprauce in altezza : da 200mm a 1000mm**
Glazed transom height (from - to)
- **Misure latoluce in larghezza: da 300mm a 1100mm**
Sidelight width (from - to)
- **Misure latoluce in altezza : da 1800mm a 3000mm**
Sidelight height (from - to)

I SOPRALUCE E LATOLUCE FISSI SI POSSONO REALIZZARE ANCHE CIECHI RIVESTITI CON PANNELLI IN LEGNO O MDF LACCATI CON LE SEGUENTI CARATTERISTICHE DIMENSIONALI :

Transom and sidelight can be produced blind and finished with veneered and lacquered panels too with the following dimensions

- **Misure soprauce cieco in larghezza : da 500mm a 1100mm**
Blind transom width (from - to)
- **Misure soprauce cieco in altezza : da 300mm a 1000mm**
Blind transom height (from - to)
- **Misure latoluce cieco in larghezza: da 300mm a 1100mm**
Blind sidelight width (from - to)
- **Misure latoluce cieco in altezza : da 1800mm a 2500mm**
Blind sidelight height (from - to)

I SOPRALUCE POSSONO AVERE APERTURA A VASISTAS CON LE SEGUENTI CARATTERISTICHE DIMENSIONALI :

Transoms can have also vasistas opening with the following dimensions

- **Misura soprauce cieco in larghezza : da 500mm a 1100mm**
- **Misura soprauce cieco in altezza : da 300mm a 600mm**

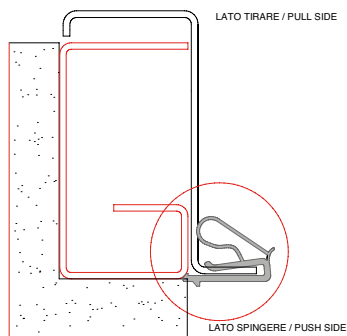
GUARNIZIONI

GASKETS

MODELLO / GASKET TYPE

APPLICAZIONE / APPLICATION - USE

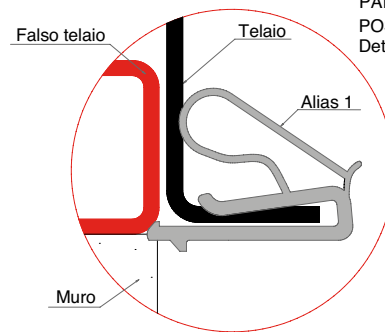
ALIAS 1



POSIZIONE GUARNIZIONE - Gasket position

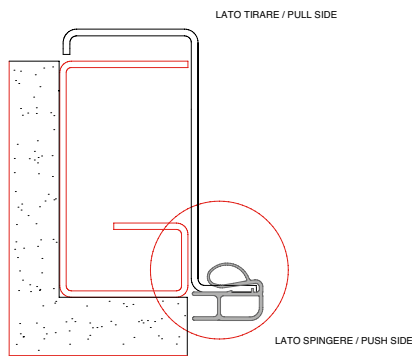
Guarnizione di battuta tra telaio e anta lato esterno appartamento
- porta a spingere - fornita di serie

Rebate gasket between the outside part of frame and leaf
- push door - current supply



PARTICOLARE
POSIZIONE GUARNIZIONE
Detail of the gasket position

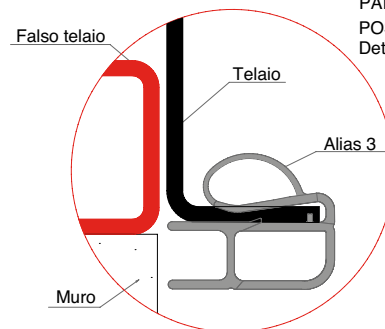
ALIAS 3 - Tubolare - Pipe type



POSIZIONE GUARNIZIONE - Gasket position

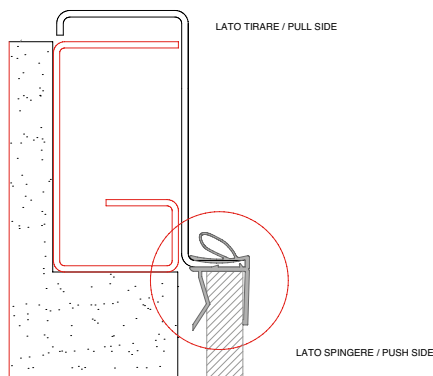
Guarnizione di battuta tra telaio e anta lato esterno appartamento
- porta a spingere - fornita di serie

Rebate gasket between the outside part of frame and leaf
- push door - current supply



PARTICOLARE
POSIZIONE GUARNIZIONE
Detail of the gasket position

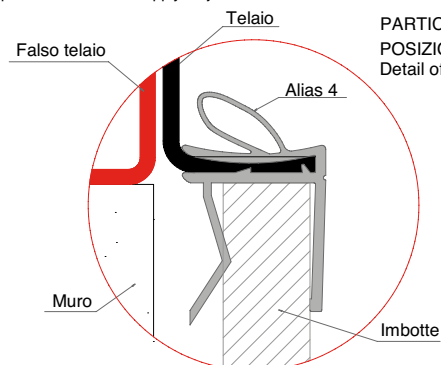
ALIAS 4 - Imbotte - Jamb type



POSIZIONE GUARNIZIONE - Gasket position

Guarnizione di finitura tra telaio e muro lato esterno appartamento
- porta a spingere - fornita di serie con imbotte

Finishing gasket between the outside part of frame and leaf
- push door - current supply for jambs



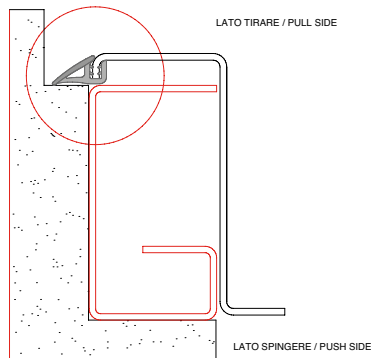
PARTICOLARE
POSIZIONE GUARNIZIONE
Detail of the gasket position

GUARNIZIONI
GASKETS

MODELLO / GASKET TYPE

APPLICAZIONE / APPLICATION - USE

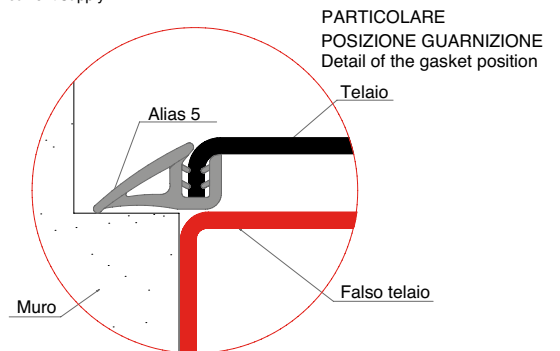
ALIAS 5



POSIZIONE GUARNIZIONE - Gasket position

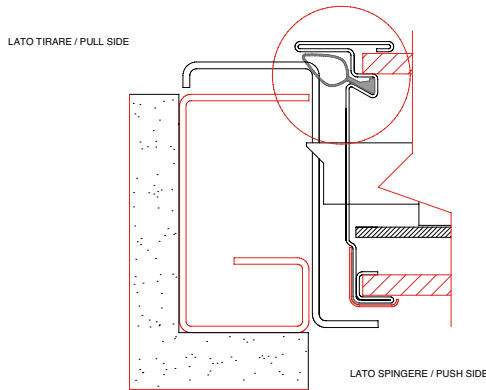
Guarnizione di finitura tra telaio e muro lato interno appartamento
- porta a spingere - fornita di serie

Finishing gasket between the inside part of frame and wall
- push door - current supply



PARTICOLARE
POSIZIONE GUARNIZIONE
Detail of the gasket position

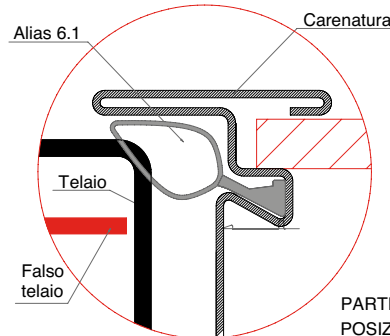
ALIAS 6.1 - Carenatura - Perimetral profile



POSIZIONE GUARNIZIONE - Gasket position

Guarnizione ad infilare su carenatura anta in battuta su telaio
- porta a spingere - fornita di serie

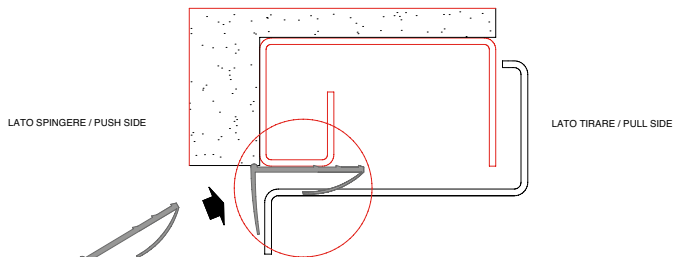
Rebate gasket between leaf perimetral profile and inside part of frame
- push door - current supply



PARTICOLARE
POSIZIONE GUARNIZIONE
Detail of the gasket position

ALIAS 8 - Compensazione - Compensation

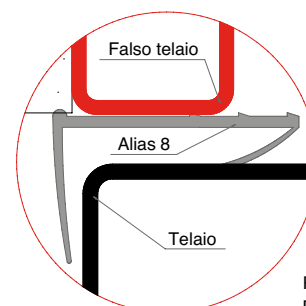
POSIZIONE GUARNIZIONE - Gasket position



La guarnizione viene consegnata sfusa all'interno dell'imballo
The gasket is delivered in the package

Guarnizione compensatrice tra falso telaio e telaio
- porta a spingere - fornita di serie

Compensation gasket between subframe and frame

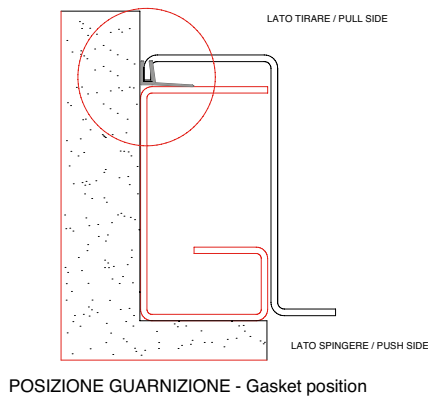


PARTICOLARE
POSIZIONE GUARNIZIONE
Detail of the gasket position

GUARNIZIONI A RICHIESTA GASKETS ON REQUEST

MODELLO / GASKET TYPE

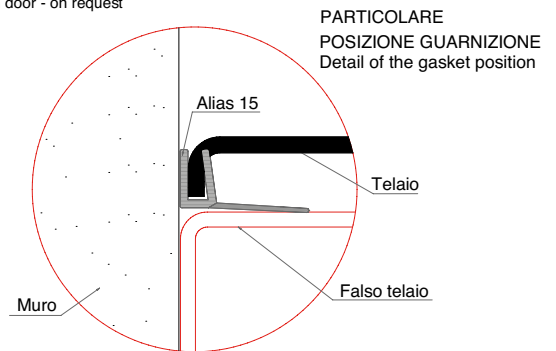
ALIAS 15 - Ristrutturazione - Restructuring



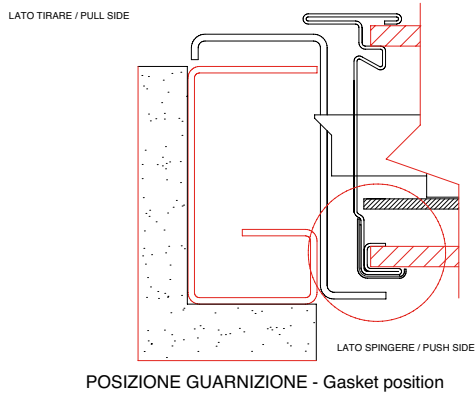
APPLICAZIONE / APPLICATION - USE

Guarnizione di finitura tra telaio e muro lato interno appartamento
- porta a spingere - a richiesta

Finishing gasket between the inside part of frame and subframe
- push door - on request

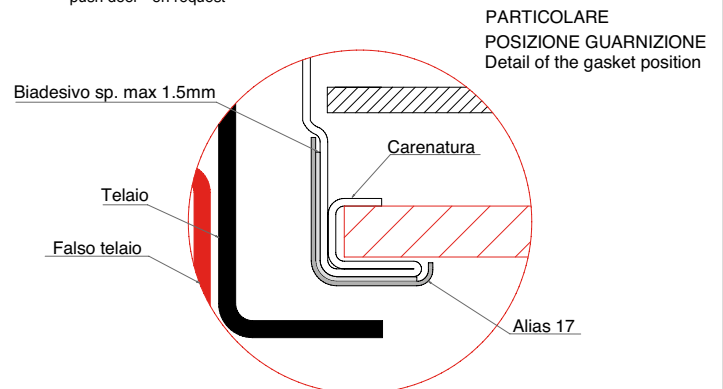


ALIAS 17 - Carenatura - Perimetral profile



Guarnizione ad incollare su carenatura anta in battuta su telaio
- porta a spingere - a richiesta

Paste gasket on leaf perimetral profile
- push door - on request



Guarnizione per carenatura - BI-COLORE

Perimetral profile gasket - BI-COLOR

SET ABBATTIMENTO ACUSTICO
KIT ACOUSTIC INSOLATION

TIPOLOGIA ABBATTIMENTO
Acoustic insolation

SET ABBATTIMENTO ACUSTICO 40 dB (37dB)

- Kit di materiale coibentante tra falso telaio e telaio
- Coibentazione tra gli omega
- Coibentazioni, interno - esterno, posizionate al di sotto dei rivestimenti
- Para aria acustico

N.B.: Senza coibentante tra falso e telaio si raggiungono i 37dB

KIT 40 DB

- acoustic material between frame and subframe
- insulation materials among metal leaf reinforcements
- N°02 different density panels under the esternal finishing panels
- acoustic botton seal

N.B.:Without acoustic material between frame and subframe 37dB

SET ABBATTIMENTO ACUSTICO 42 DB

- Coibentazione tra gli omega
- Chiusura delle omega con lamiera
- N°02 diverse coibentazioni, interno - esterno, posizionate al di sotto dei rivestimenti
- Soglia svizzera fissata su telaio

KIT 42 DB

- acoustic material between frame and subframe
- insulation materials among metal leaf reinforcements
- N°02 different density panels under the esternal finishing panels
- inox bottom threshold fixed to the frame uprights

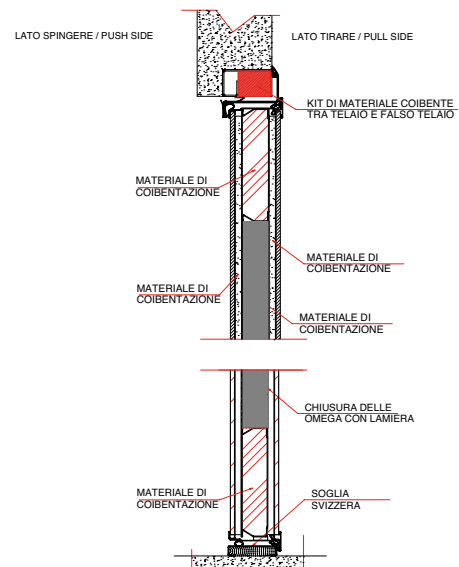
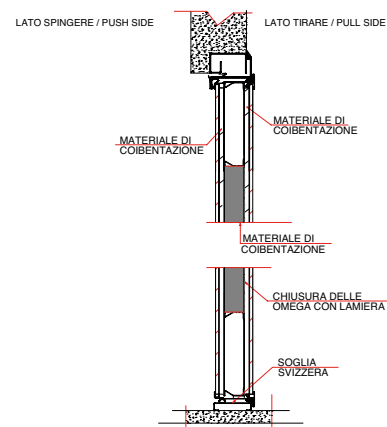
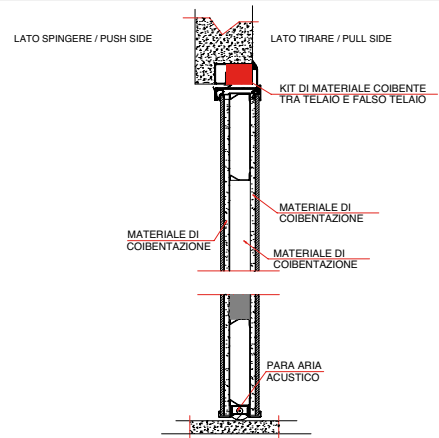
SET ABBATTIMENTO ACUSTICO 44 DB

- Kit di materiale coibentante tra falso e telaio
- Coibentazione tra gli omega
- Coibentazione interna alle omega
- Chiusura delle omega con lamiera
- N°02 diverse coibentazioni, interno - esterno, posizionate al di sotto dei rivestimenti
- Soglia svizzera fissata su telaio

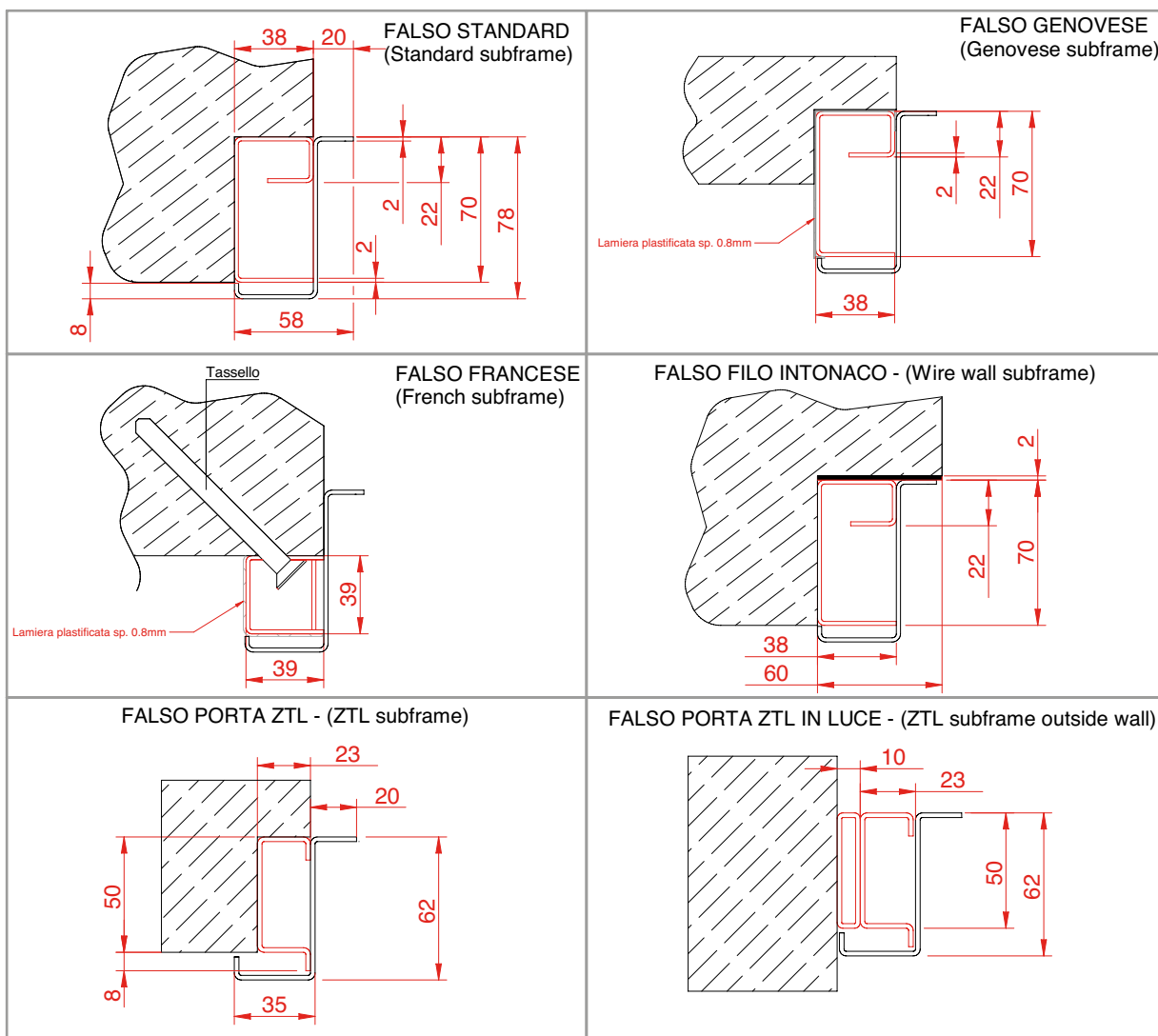
KIT 44 DB

- acoustic material between frame and subframe
- insulation materials among metal leaf reinforcements
- N°02 different density panels under the esternal finishing panels
- metal sheets to close the space between the internal reinforcement
- inox bottom threshold fixed to the frame uprights

SCHEMA (sezione verticale)
Vertical section



FALSI TELAI SUBFRAMES



FALSOTELAIO STANDARD

Falsotelaio in **lamiera zincata a caldo** profilata.
Sezione mm 70 x 38 **spessore 2mm.**

Dotato di n°4 zanche ottenute per roditura e di n°4 fori di fissaggio \varnothing 12mm per parte.

Dotato di n°3 distanziali (estraibili) fissati ad incastro tramite n°6 viti M6x70mm.

Nella parte inferiore (lato interno) è presente una apertura di mm 30x30 per consentire il sormonto del dentello soglia.

Il livello a cm 100 dal pavimento finito è contrassegnato da una **linea orizzontale** con sottostante freccia e il n° **100**.

STANDARD SUBFRAME

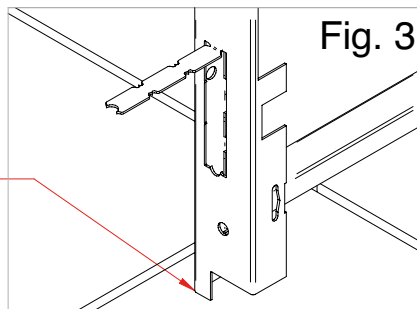
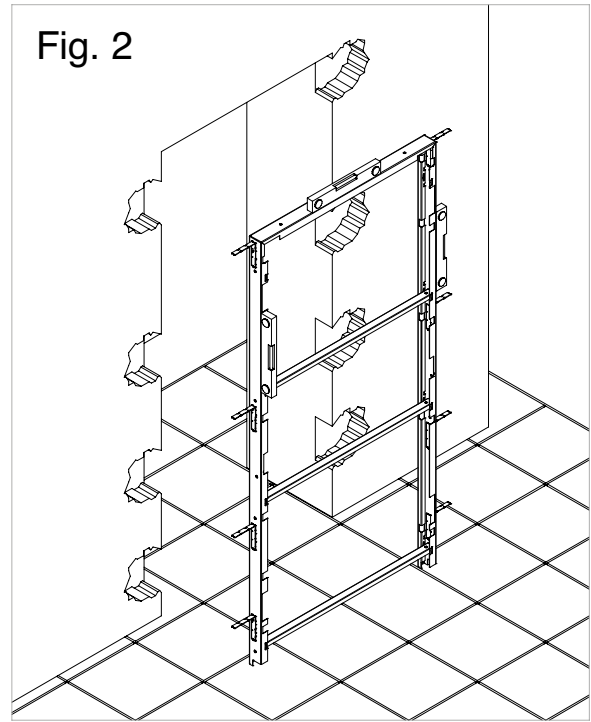
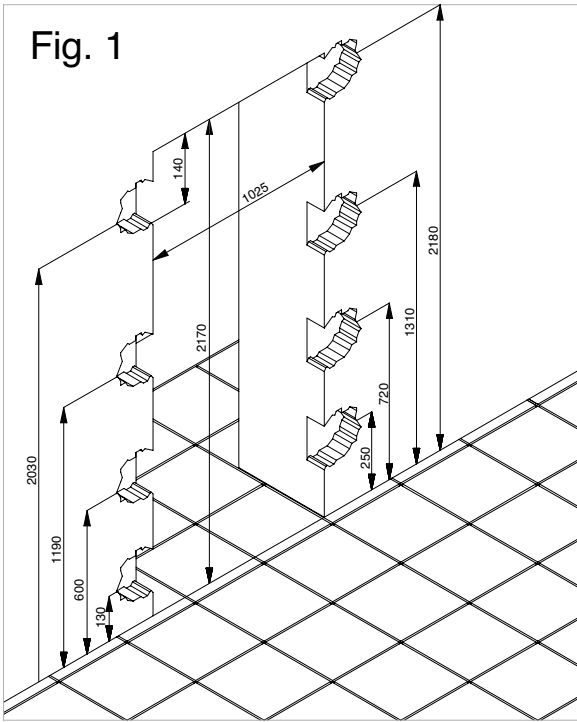
The subframe is made of **zinc hot plated roll formed steel**: section 70x38x2 mm.

Each shoulder has 4 built in clamps and 4 12 mm holes for the fixing to the wall, 3 removable spacers are fixed by 6 M6x70 mm screws.

At the inside bottom part of the shoulder of the subframe there is a 30x30 mm cut to allow the threshold can be installed when it is foreseen.

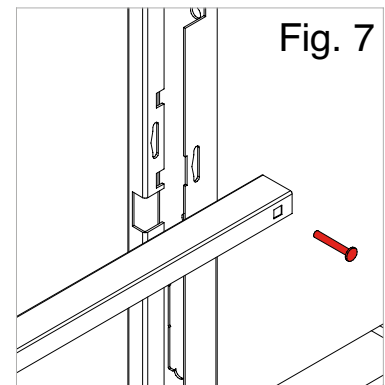
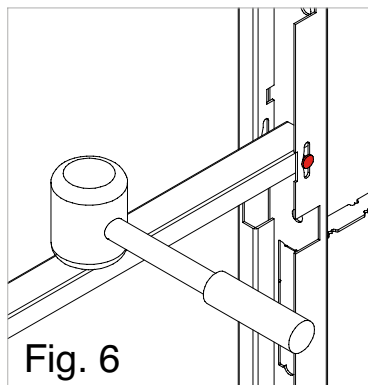
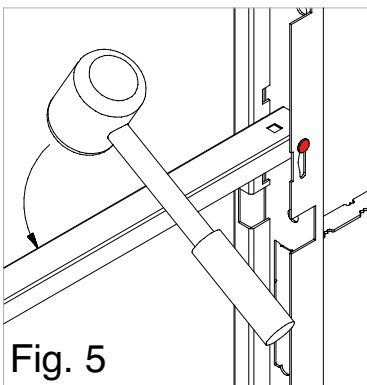
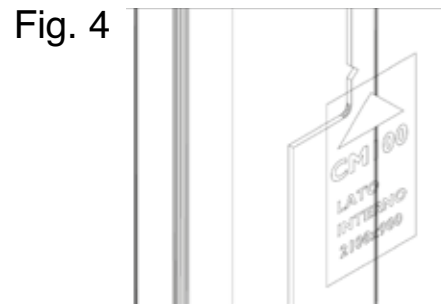
An arrow with an **horizontal short line and the n. 100** indicated the 100 cm level from the finished floor

POSA CONTROTELAIO
SUBFRAME SET-UP



APPOGGIARE FALSO TELAIO
AL PAVIMENTO

Put the subframe on the floor



POSA CONTROTELAIO SUBFRAME SET-UP

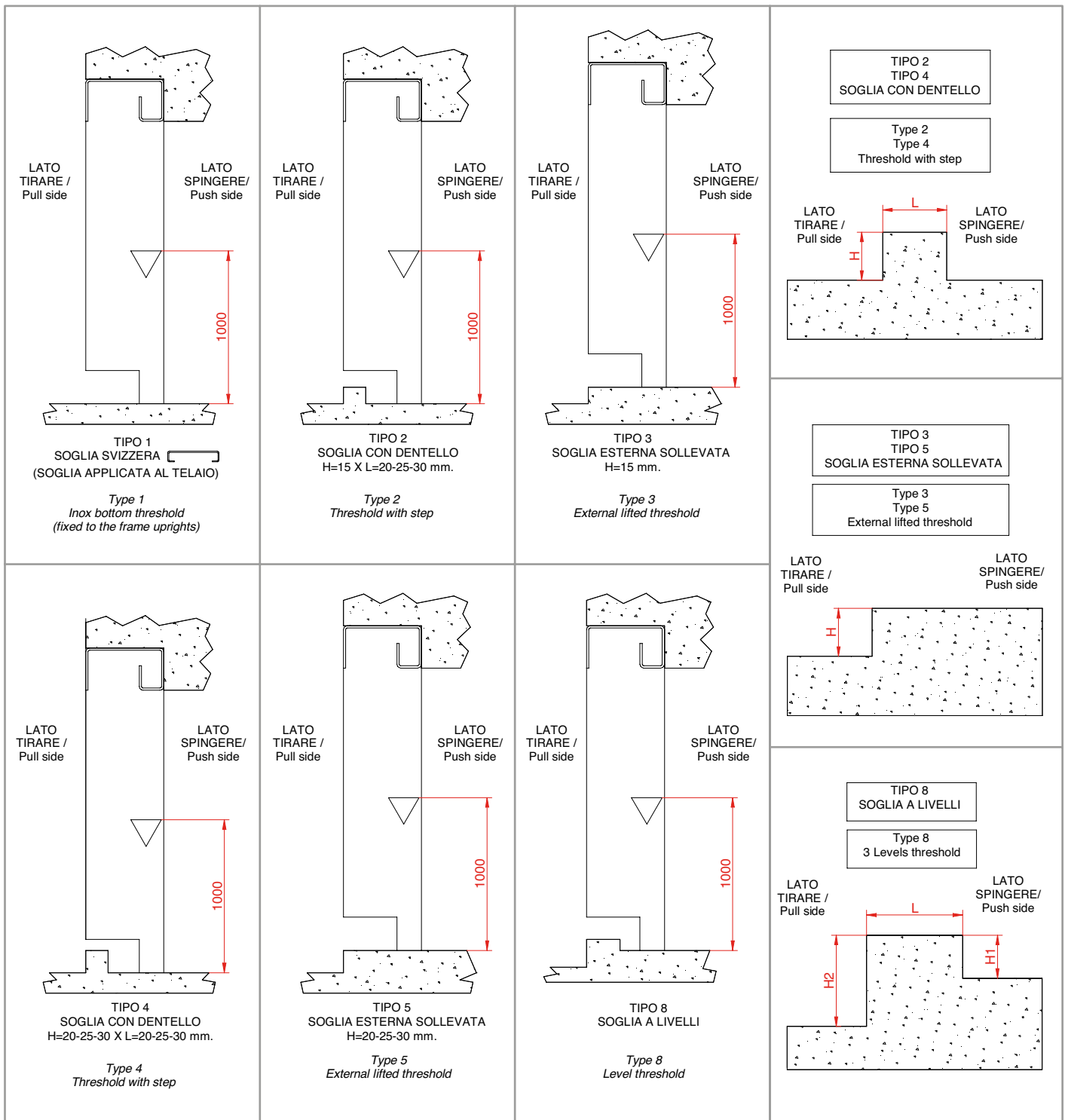
PROCEDURA POSA:

- 1 : Predisporre gli scassi nel muro come indicato in figura 1 (attenzione! La figura 1 si riferisce ad un portoncino 90X210cm); in caso di altezze diverse varia la posizione della zanca superiore, che mantiene la medesima distanza dalla sommità del controtelaio.
- 2 : Piegare verso l'esterno le zanche del controtelaio
- 3 : Posizionare il controtelaio nel vano murario tenendolo perfettamente in squadra utilizzando la bolla sui tre assi principali (figura 2)
- 4 : Fare attenzione che il controtelaio mantenga la planarità
- 5 : Fissarlo nella posizione corretta, ad esempio tramite cunei
- 6 : Assicurarsi che appoggi completamente sul pavimento (figura 3)
- 7: Colmare di cemento sia gli scassi per le zanche che tutto lo spazio rimasto libero tra metallo e muro
- 8 : Togliere i distanziali solo a presa avvenuta colpendoli dall'alto con la mazzetta, quindi sfilare le viti e rimuovere le dime (figure 5-6-7).
- 9 : Nel caso si preferisca fissare il controtelaio con tasselli ad espansione è necessario forare il muro in corrispondenza dei fori predisposti ed utilizzare tasselli di misura minima 8x70mm

SET-UP PROCEDURE:

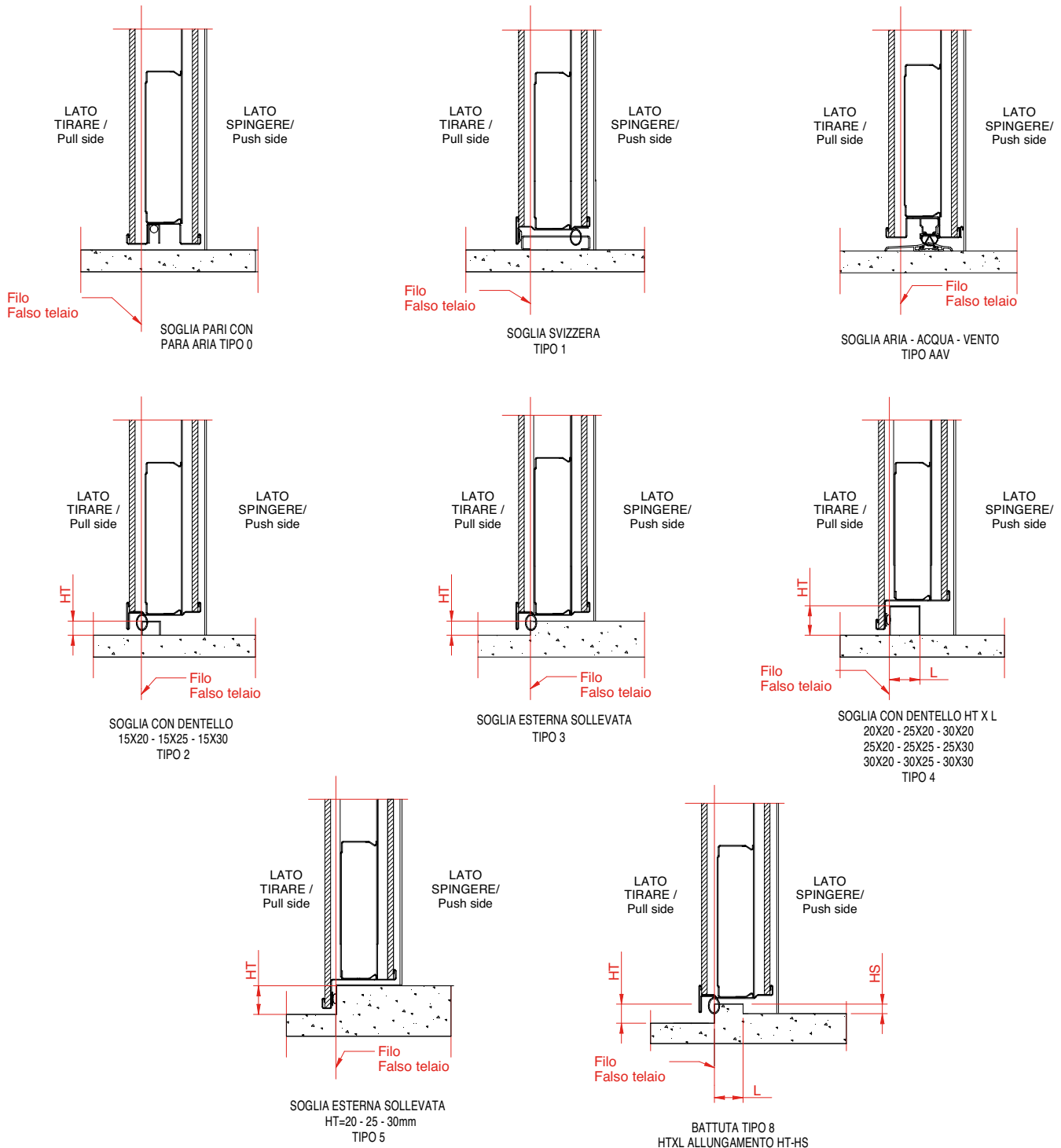
- 1: Make the breakings in the wall as shown in Figure 1 (Attention! Figure 1 refers to a 90x210cm door); in case of different heights, the position of the upper anchor that keeps the same distance from the top of the subframe changes.
- 2: Fold out the anchors of the subframe
- 3: Place the subframe in the wall opening, keep it perfectly square using the bubble on the three main axes (Figure 2)
- 4: Make sure that the subframe keeps the flatness
- 5: Fix it in the correct position, for example through the wedges
- 6: Make sure that it lays completely on the floor (Figure 3)
- 7: Fill with concrete the breaks for the anchors and all the remaining free space between metal and wall
- 8: Remove the spacers, only after the concrete is hardened, hitting them from above with the hammer, then pull screws and remove the templates (Figure 5-6-7).
- 9: If you prefer to secure the subframe with anchors is necessary to drill the wall in correspondence of the holes in the frame and use screw anchors measuring minimum 8x70mm

POSA CONTROTELAIO CON SOGLIA DI BATTUTA
SUBFRAME SET-UP WITH THRESHOLD



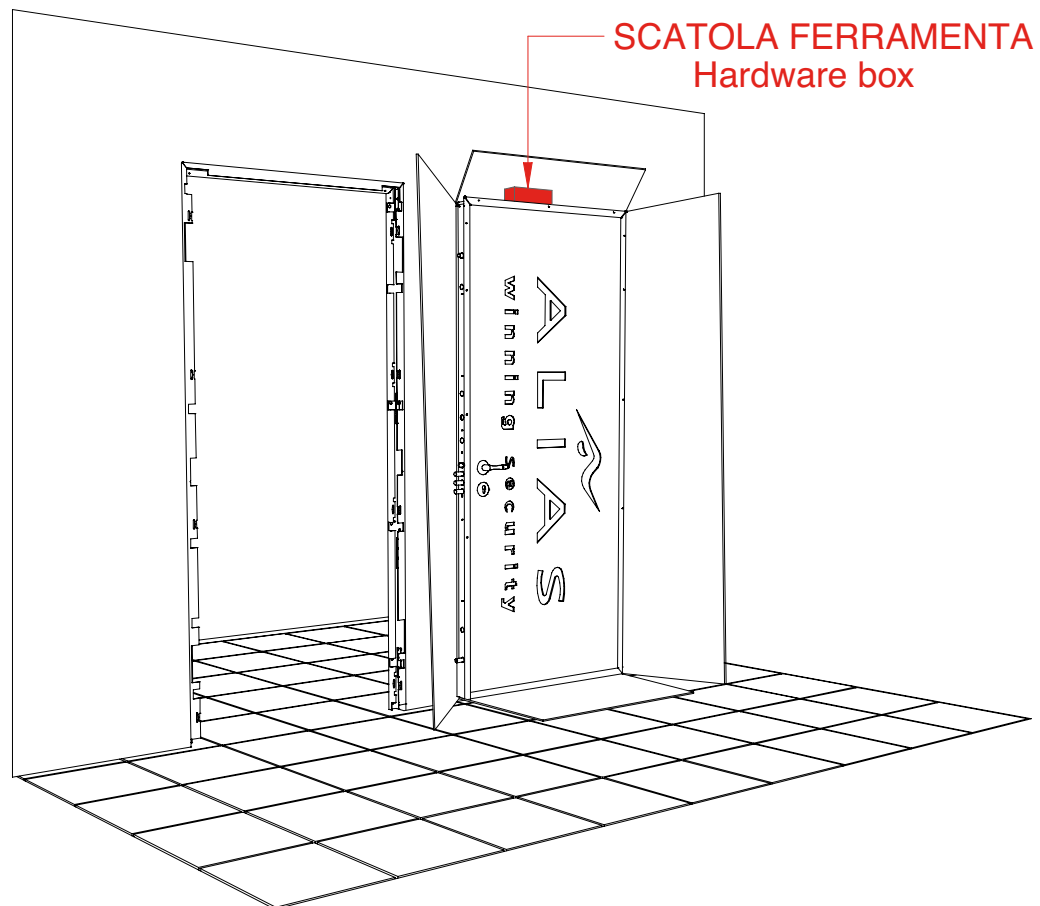
Posizionamento controtelaio in funzione della soglia di battuta scelta
Positioning of the subframe in according to the threshold

POSA ANTA CON SOGLIA DI BATTUTA LEAF SET-UP WITH THRESHOLD



Posizionamento anta in funzione della soglia di battuta scelta
Positioning of the leaf in according to the threshold

INSTALLAZIONE ANTA SINGOLA ONE LEAF DOOR INSTALLATION



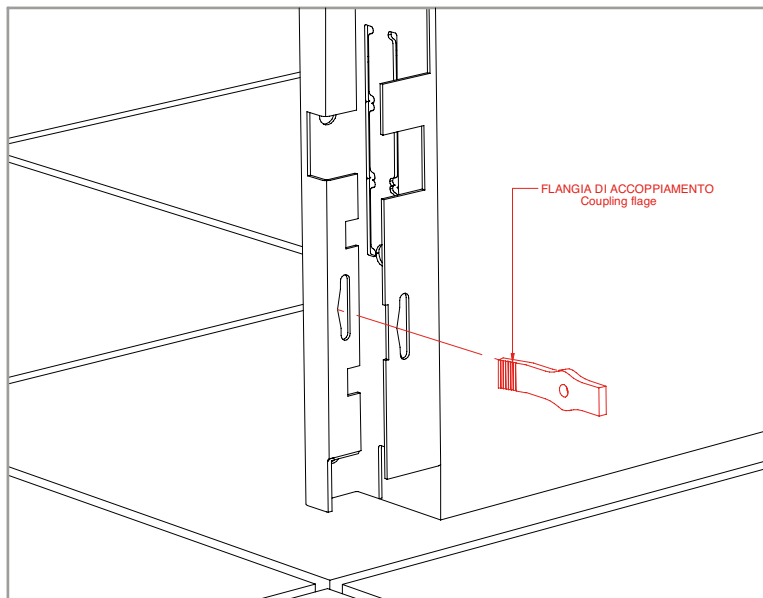
Generalmente l'anta si trova, ancora imballata, appoggiata al muro in posizione verticale di fianco al relativo vano murario. Aprire l'imballo e verificare la corretta corrispondenza interno-esterno: in caso contrario provvedere a girare l'anta. Posizionare il portoncino, estraendolo dall'imballaggio, in posizione verticale; in questo modo si ha accesso alla scatola ferramenta posizionata nella parte superiore del telaio (solo per cerniere a scomparsa).

N.B. :Verificare che l'imballo non presenti rotture e/o segni di forche di muletto che potrebbero pregiudicare la qualità del prodotto. Se presenti aprire l'imballo e verificare lo stato del blindato. Se non conforme, comunicare a mezzo fax la contestazione al ns. ufficio post vendita. Aprire la scatola accessori e verificare, la presenza del cilindro e/o le chiavi a doppia mappa.

Generally, still packaged door is leaning against the wall in a vertical position next to the hole of the wall. Open the package and check the correct sense of inside-outside direction: otherwise turn the leaf. Place the door, pulling it away from the pack, in a vertical position; in this way of the hardware box positioned in the upper part of the frame (only for invisible hinges) is available.

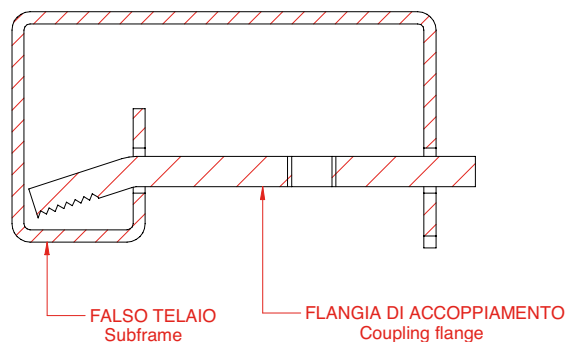
N.B. :Make sure that the package has no splits and / or signs of fork lift truck that could affect the quality of the product. If there are any splits, open the package and check the status of the door. If the door is damaged in any way, contact to our post office sale. Open the accessory box and verify the presence of the cylinder and / or double bitted keys.

INSTALLAZIONE ANTA SINGOLA ONE LEAF DOOR INSTALLATION



Prendere dal sacchetto ferramenta le flange di accoppiamento telaio - controtelaio e posizzarle nelle apposite asole presenti sul controtelaio. L'inserimento della flangia deve avvenire con la parte zigrinata all'interno della piega del falso telaio (vedi figura sotto)

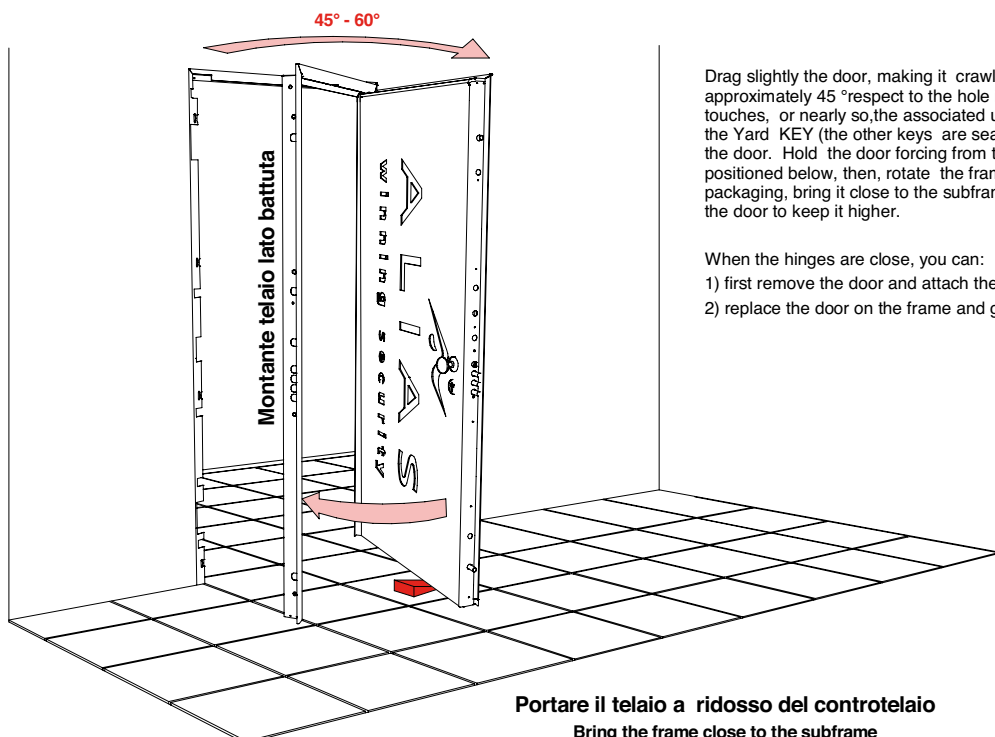
Take from the hardware box the coupling frame - subframe flanges and place them in the appropriate slots in the subframe. The flanges must match in the knurling inside part of the fold of the subframe (see figure below).



A questo punto trascinare delicatamente il portoncino facendolo strisciare sul cartone inferiore, quindi posizionarlo aperto di circa 45° rispetto al vano del muro ed in modo che il montante del telaio lato cerniere sia a contatto, o quasi, con il relativo montante del controtelaio. Prendere la chiave DA CANTIERE (le altre sono sigillate e tali devono rimanere) dal sacchetto ferramenta ed aprire la serratura del portoncino. Tenendo ferma l'anta forzare il montante lato battuta del telaio in modo da spezzare il nastro adesivo posizionato di sotto, quindi, ruotando tutto il telaio attorno all'anta (tenuta ferma e appoggiata sul cartone), portarlo a ridosso del controtelaio. Per agevolare l'operazione è possibile inserire un cuneo sotto l'anta per tenerla maggiormente sollevata.

Quando le cerniere sono a ridosso è possibile:

- 1) sfilare prima l'anta e montare il telaio fisso
- 2) riposizionare l'anta sul telaio e procedere con la registrazione



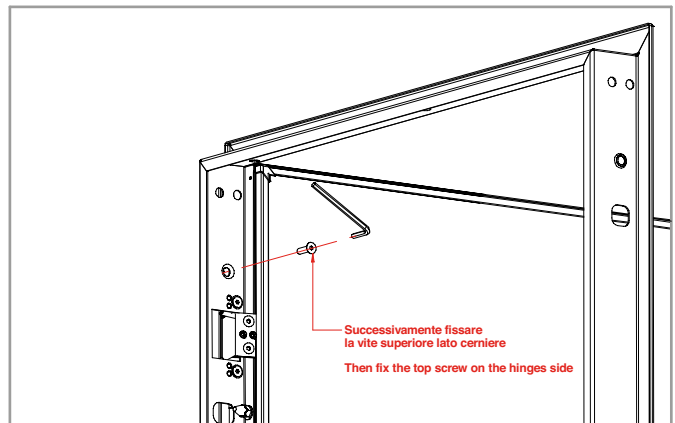
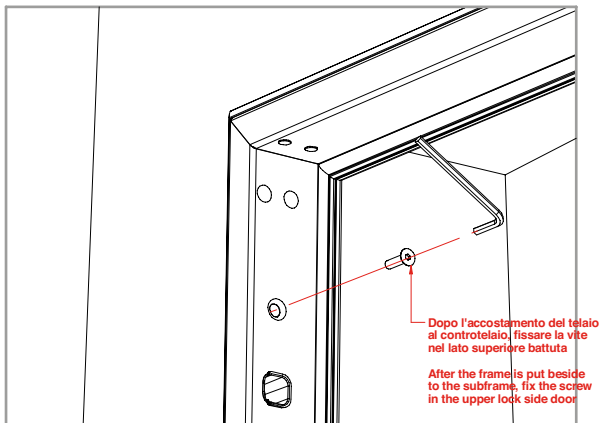
Drag slightly the door, making it crawl on the packaging, then open it and place it approximately 45° respect to the hole in the wall and so that the upright side hinges of the frame touches, or nearly so, the associated upright side of the subframe. Take from the hardware box the Yard KEY (the other keys are sealed and they must be kept sealed) and open the lock of the door. Hold the door forcing from the lock side of the frame to break the scotch tape positioned below, then, rotate the frame around the leaf that is kept still and laid on the packaging, bring it close to the subframe. To easy this operation, you can use a wedge under the door to keep it higher.

When the hinges are close, you can:

- 1) first remove the door and attach the fixed frame
- 2) replace the door on the frame and go on with the registration

Portare il telaio a ridosso del controtelaio
Bring the frame close to the subframe

INSTALLAZIONE ANTA SINGOLA
ONE LEAF DOOR INSTALLATION



Quando il montante lato battuta del telaio è a ridosso del contro telaio, procedere al fissaggio tramite brugola nella parte più alta del montante affinché si possa avere un primo punto di fissaggio del portoncino blindato al contro telaio. Eseguire la stessa operazione sul montante lato cerniere.

When the lock side of the frame is close to the subframe, fix it using allen key in the highest part of the upright so that we can have a first fastening point of the security door to the subframe. Do the same for the hinges side.

Aprire l'anta di 90° quindi fissare le altre brugole
Open the door of 90° and fix all the other screws

Eseguito il fissaggio del telaio al contro telaio nei due punti superiori è possibile aprire l'anta di 90° per agevolare il fissaggio ed il conseguente serraggio di tutte le altre brugole.

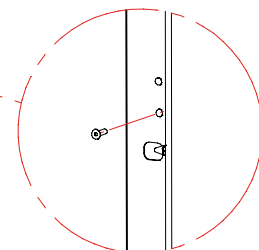
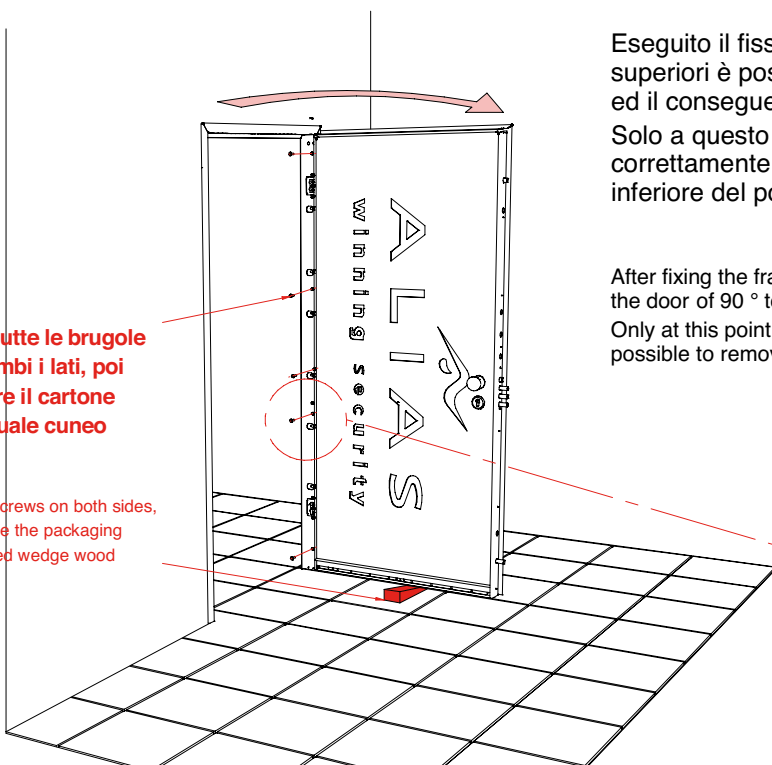
Solo a questo punto, dopo esserci accertati che l'anta si apra correttamente, è possibile rimuovere il cartone posto nella parte inferiore del portoncino.

After fixing the frame to the subframe in highest two points, is possible to open the door of 90° to easy fixing of all the other screws.

Only at this point, after having verified that the door opens correctly, it is possible to remove the bottom packaging.

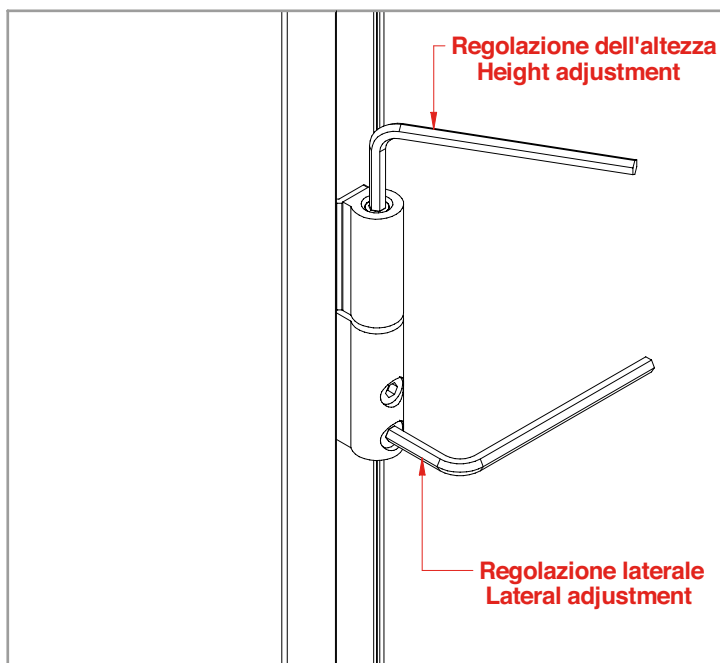
Fissare tutte le brugole su entrambi i lati, poi rimuovere il cartone e l'eventuale cuneo di legno

Fix all the screws on both sides, then remove the packaging and the used wedge wood



REGOLAZIONE CERNIERE ANTA

HINGES ADJUSTMENT



CERNIERA A VISTA

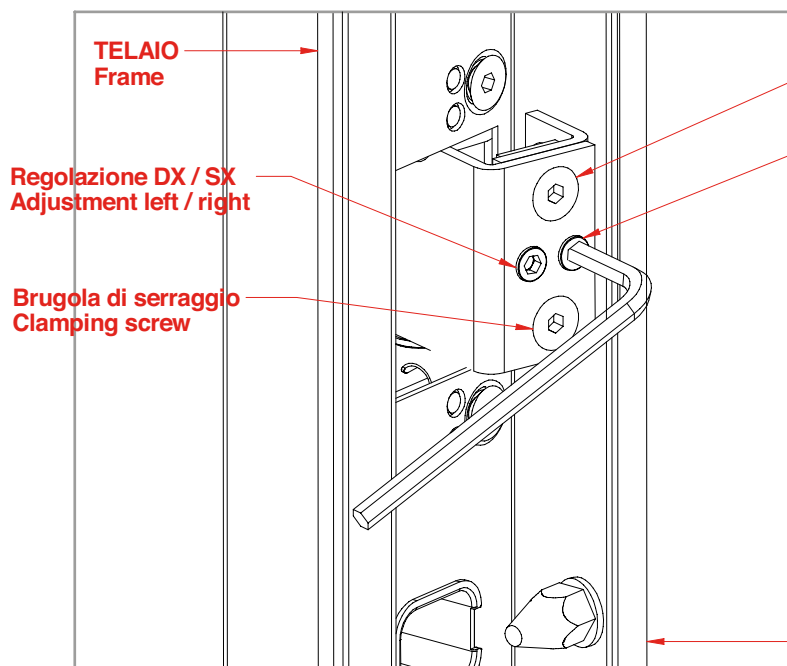
VISIBLE HINGE

Nel caso di cerniera a vista, per regolare l'altezza della cerniera, nel caso sia a ridosso, è possibile agire con una chiave a brugola sulla parte superiore. Allentando leggermente le 2 brugole orizzontali è possibile invece regolare la posizione dell'anta lateralmente.

To adjust the height of the visible hinge, if it is close to, it is possible to set it with an allen key at the top of the hinge. Twist off the 2 horizontal screws to adjust the lateral position of the door.

CERNIERA A SCOMPARSA

INVISIBLE HINGE

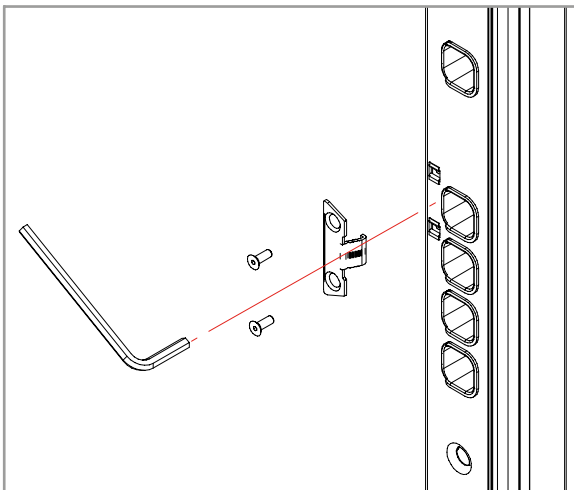


Nel caso di cerniera a scomparsa occorre prima allentare le due brugole di serraggio, quindi agire sulle brugole di regolazione (sono collegate ad eccentrici), quella lato telaio per la regolazione destra / sinistra, quella lato anta per la regolazione alto / basso.

For invisible hinge, first it is necessary to turn off the two clamping screws, after it is possible to adjust them (they are connected to eccentric), use those at the side frame for adjusting right / left and the side door clamping screws for the up / down adjustment.

REGISTRAZIONI
SETTINGS

SCROCCO
LATCH



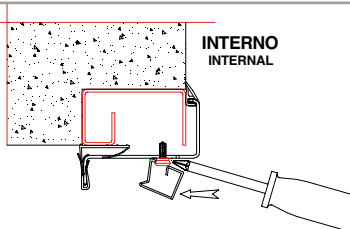
Per regolare lo scrocco si procede allentando, con la chiave a brugola, il registro posizionato su montante telaio. Muovendolo e/o ruotandolo leggermente si potrà trovare la posizione ideale per il perfetto funzionamento dello scrocco.

To adjust the spring latch, turn off with the allen key the screw placed on upright frame. Moving and / or rotating it slightly, you will find the ideal set for the perfect functioning of the latch.

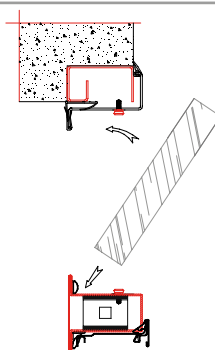
FERMAVETRO
GLASS SECURING

ESTERNO
EXTERNAL

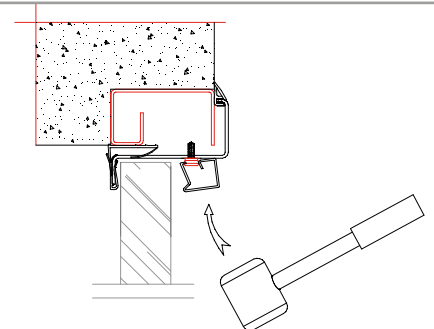
INTERNO
INTERNAL



1. TOGLIERE IL FERMAVETRO PERIMETRALE CON L'AUSILIO DI UN CACCIAVITE
1. REMOVE THE PERIMETRAL GLASS SECURING WITH A SCREWDRIVER



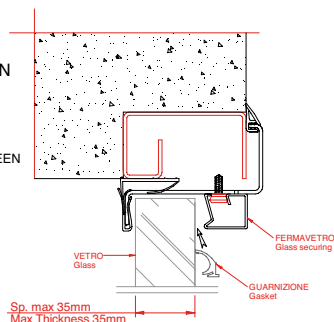
2. INSERIRE IL VETRO
2. INSERT GLASS



3. RIPOSIZIONARE IL FERMAVETRO CON L'AUSILIO DI UN MARTELLO DI GOMMA
3. REPLACE THE GLASS SECURING WITH THE AID OF A RUBBER HAMMER

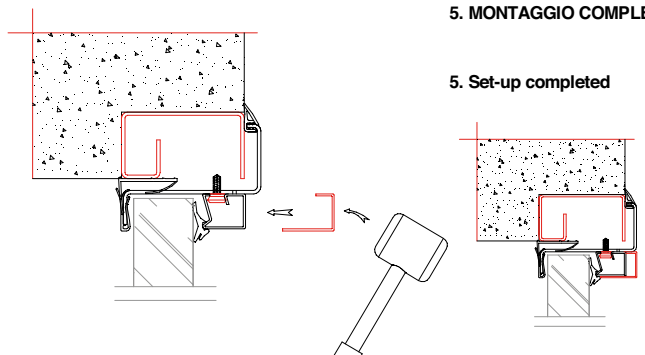
4. INSERIRE LA GUARNIZIONE FORNITA IN DOTAZIONE POSIZIONANDOLA TRA VETRO E FERMAVETRO

4. INSERT THE SUPPLIED GASKET PLACING IT BETWEEN GLASS AND GLASS SECURING

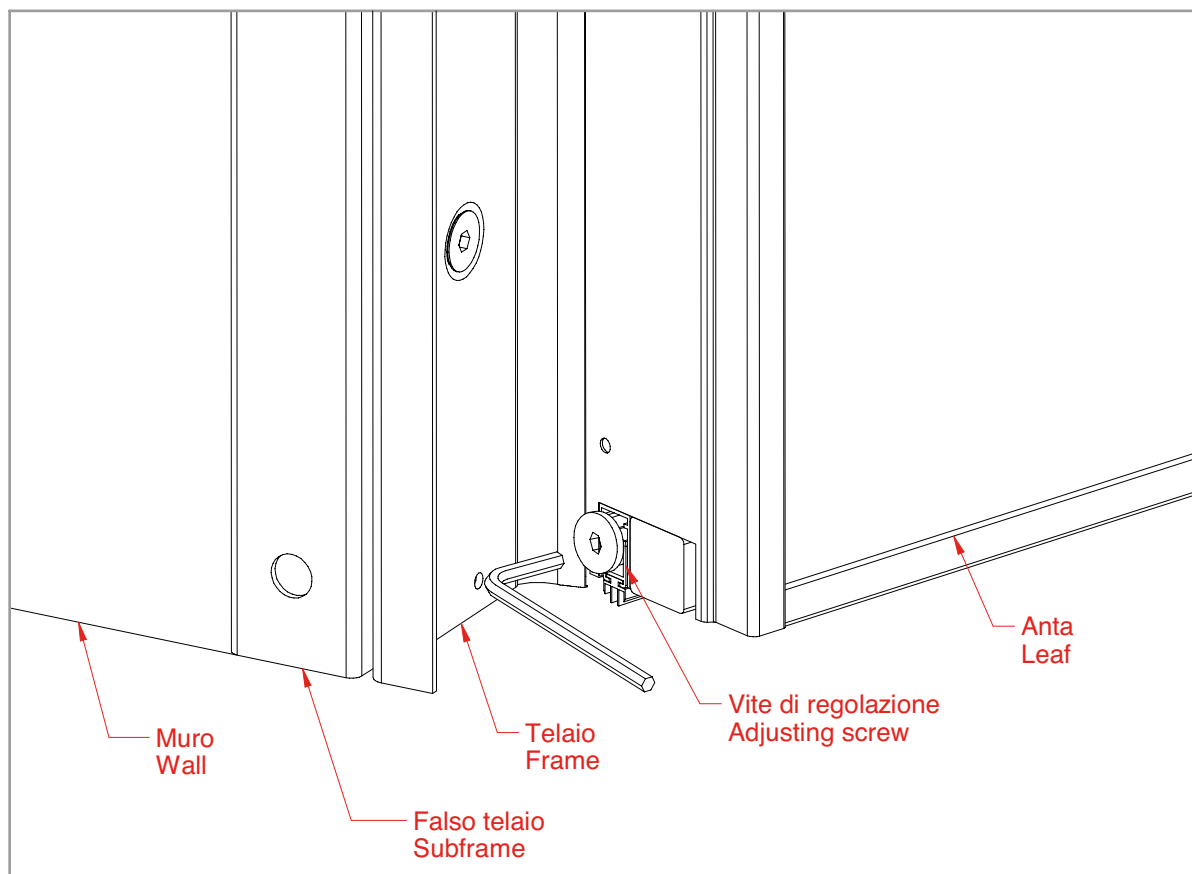


5. MONTAGGIO COMPLETATO

5. Set-up completed



REGISTRAZIONI SETTINGS



REGOLAZIONE PARA ARIA

Regolazione lama para aria: è necessario aprire l'anta, quindi, con la stessa chiave a brugola con cui abbiamo avvitato i grani della manigliera, si agisce nel modo seguente:

- Avvitiamo il perno per aumentare l'incidenza della lama (il para aria scende)
- Svitiamo il perno per diminuire l'incidenza della lama (il para aria sale).

Se la lama para aria deve essere sostituita, ed il portoncino non può aprirsi per più di 90° allora è necessario, nel caso di cerniera a scomparsa, svitare le brugole della cerniera inferiore per permettere all'anta di flettere fino a consentire l'uscita della lama. Nel caso di cerniere a ridosso si consiglia di sfilare l'anta dal telaio.

BOTTOM MOVABLE SILL REGULATION

Open the door, then with the same allen key used for screwing grains of the handles, proceed as following :

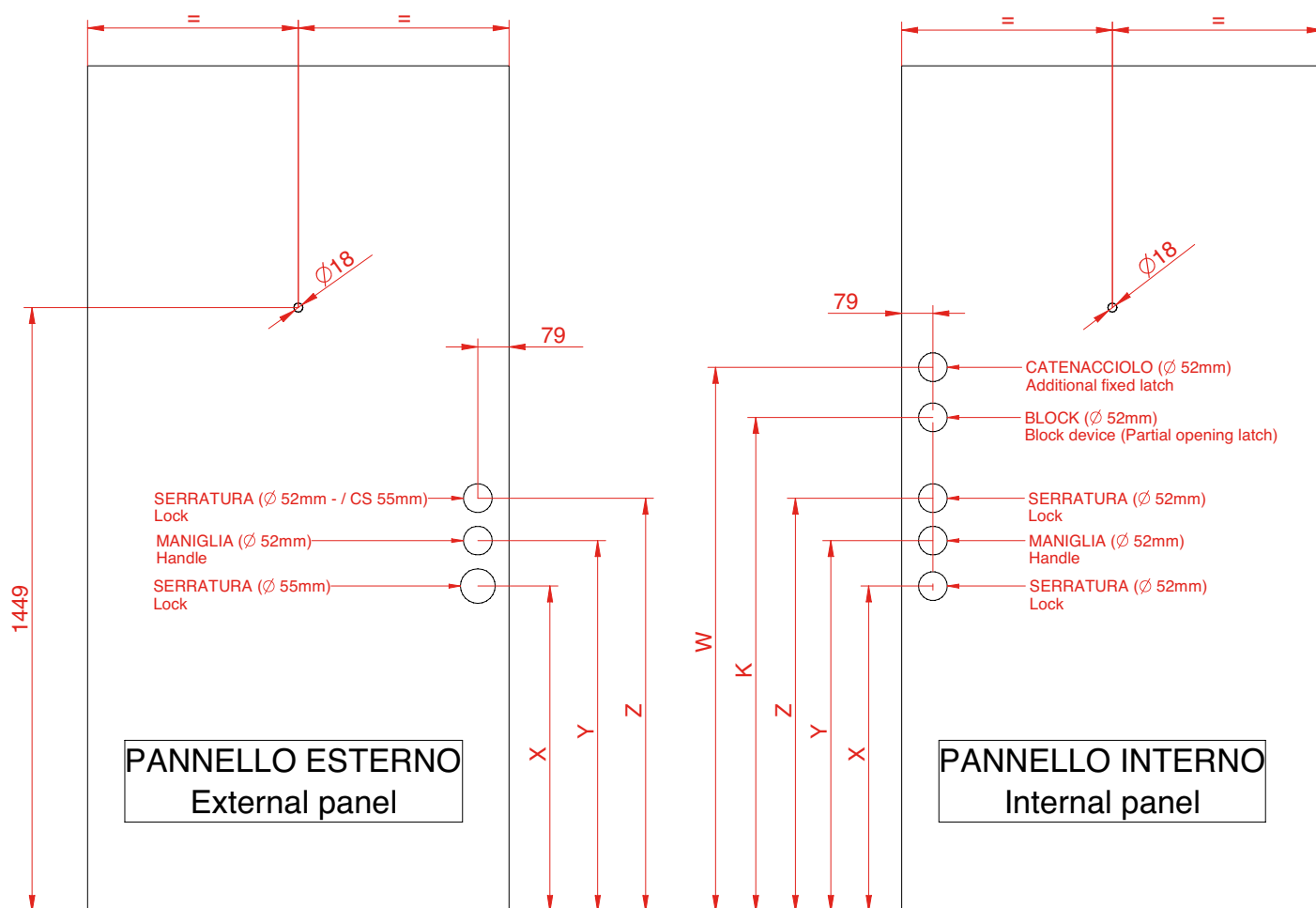
- Screw the pin to increase the incidence of the sill (the sill drops)
- Unscrew the pin to decrease the incidence of the sill (the sill rises)

If the sill has to be replaced and the door can not be opened for more than 90°, then it is necessary, in the case of invisible hinge, to unscrew the cap screw of the bottom hinge to let the leaf to flex up till the sill comes out.

In the case of close hinges, it is better to remove the leaf from the frame.

FORATURE PANNELLI STANDARD
STANDARD PANELS HOLES

FORATURE PER PANNELLI - N.B. : QUOTE RIFERITE A BLINDATI STANDARD CON LAMA PARA ARIA
Panels hole - N.B. : Dimensions for standard security doors with bottom movable sill



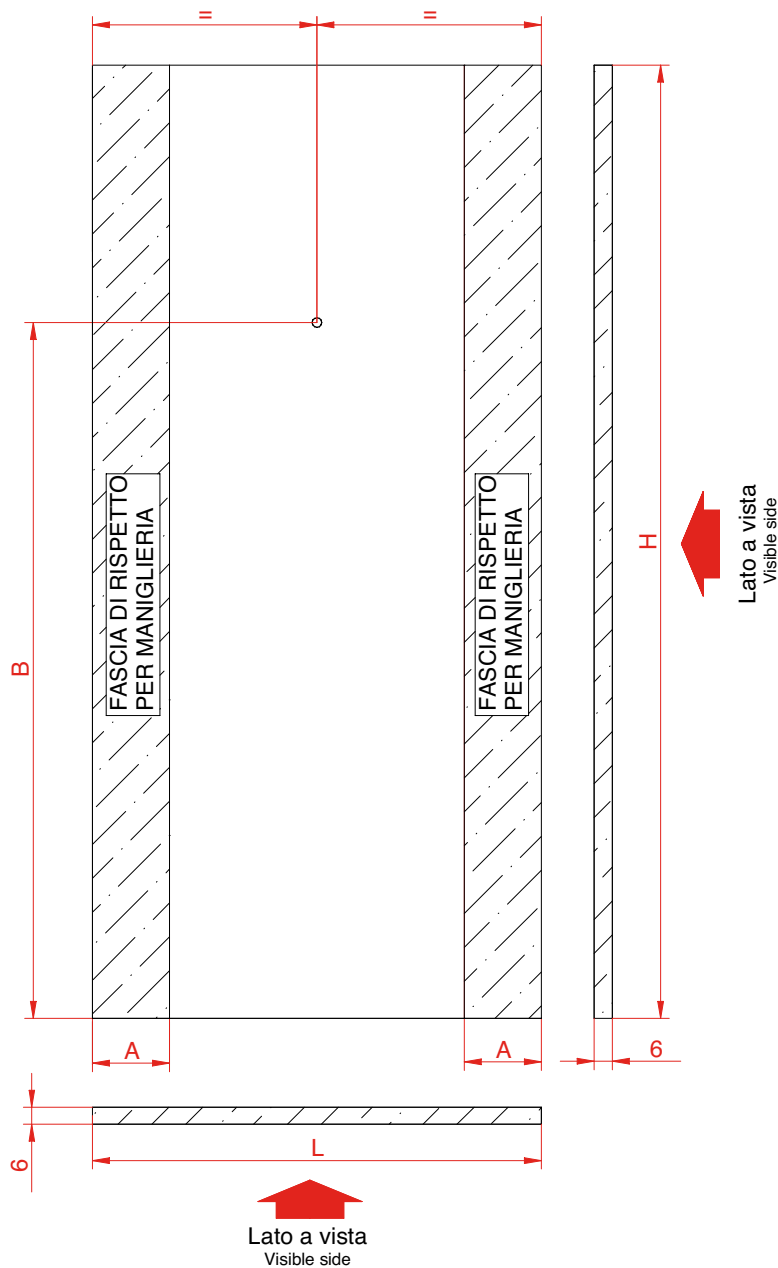
Forature per maniglia tonda ALIAS - Panels rounded holes for ALIAS handles

PANNELLO ESTERNO (External panel)			
Mod. serr. / lock	X	Y	Z
/ N	906	991	-
/ NS			1068
/ R			-
/ RS			1068
/ C			-
/ CY	898		1068
/ CS			

PANNELLO INTERNO (Internal panel)					
Mod. serr. / lock	X	Y	Z	K	W
/ N	906	991	-	1206	1306
/ NS			1068		
/ R			-		
/ RS			1068		
/ C			-		
/ CY	898		1068		
/ CS					

DIMENSIONI RIVESTIMENTI PER PORTE ANTA SINGOLA DIMENSIONS OF PANELS FOR ONE LEAF DOOR

RIVESTIMENTI INTERNI / ESTERNI PER ANTA SINGOLA - Pannelli lisci sp. 6mm
Internal / external panels for one leaf door - 6mm thickness flat panels



DIMENSIONI PANNELLI - Panels dimensions	
A	130mm - spazio minimo per fori entrata chiave e maniglia valido per tutti i modelli 130mm - minimum space requirements for entry hole handle and key valid for all models
B	1449mm - predisposizione foro spioncino su battente 1449mm - equipment for spyhole height
H	H= Altezza nominale porta - 2mm H=nominal height - 2mm
L	L= Larghezza nominale porta + 14mm L= nominal width + 14mm
N.B.	Le dimensioni non considerano un'eventuale battuta a pavimento! The dimensions do not take into account any bar floor!

Esempio: porta dimensioni nominale 900x2100mm

Example : Net dimensions door 900x2100mm

Dimensioni pannello:

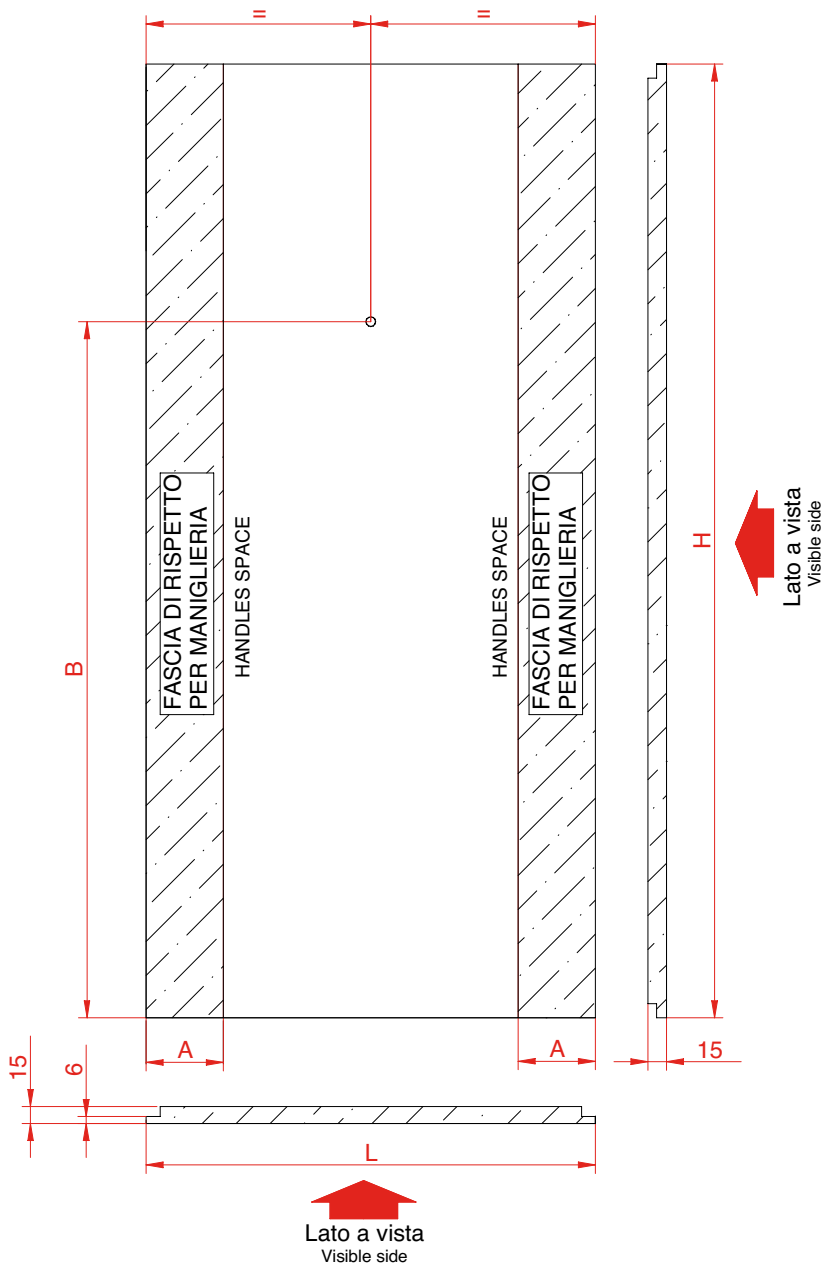
H= Altezza nominale (nominal height) 2100 - 2mm = **2098mm**

Panel dimensions:

L= Larghezza nominale (nominal width) 900 + 14mm = **914mm**

DIMENSIONI RIVESTIMENTI PER PORTE ANTA SINGOLA
DIMENSIONS OF THE PANELS FOR ONE LEAF DOOR

Rivestimenti lisci o pantografati sp. 15mm a FILO PORTA con battuta perimetrale
15mm thickness flat or pantographed panels COPLANAR WITH perimetral profile



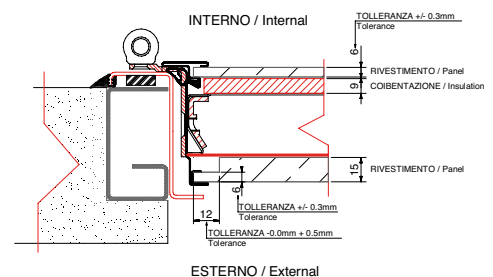
DIMENSIONI PANNELLI - Panels dimensions	
A	130mm - spazio minimo per fori entrata chiave e maniglia valido per tutti i modelli 130mm - minimum space requirements for entry hole handle and key valid for all models
B	1449mm - predisposizione foro spioncino su battente 1449mm - equipment for spyhole height
H	H= Altezza nominale porta - 2mm H=nominal height - 2mm
L	L= Larghezza nominale porta + 14mm L= nominal width + 14mm
N.B.	Le dimensioni non considerano un'eventuale battuta a pavimento! The dimensions do not take into account any bar floor!

Esempio: porta dimensioni nominale 900x2100mm

Example : Net dimensions door 900x2100mm

H= Altezza nominale (nominal height) 2100 - 2mm = **2098mm**

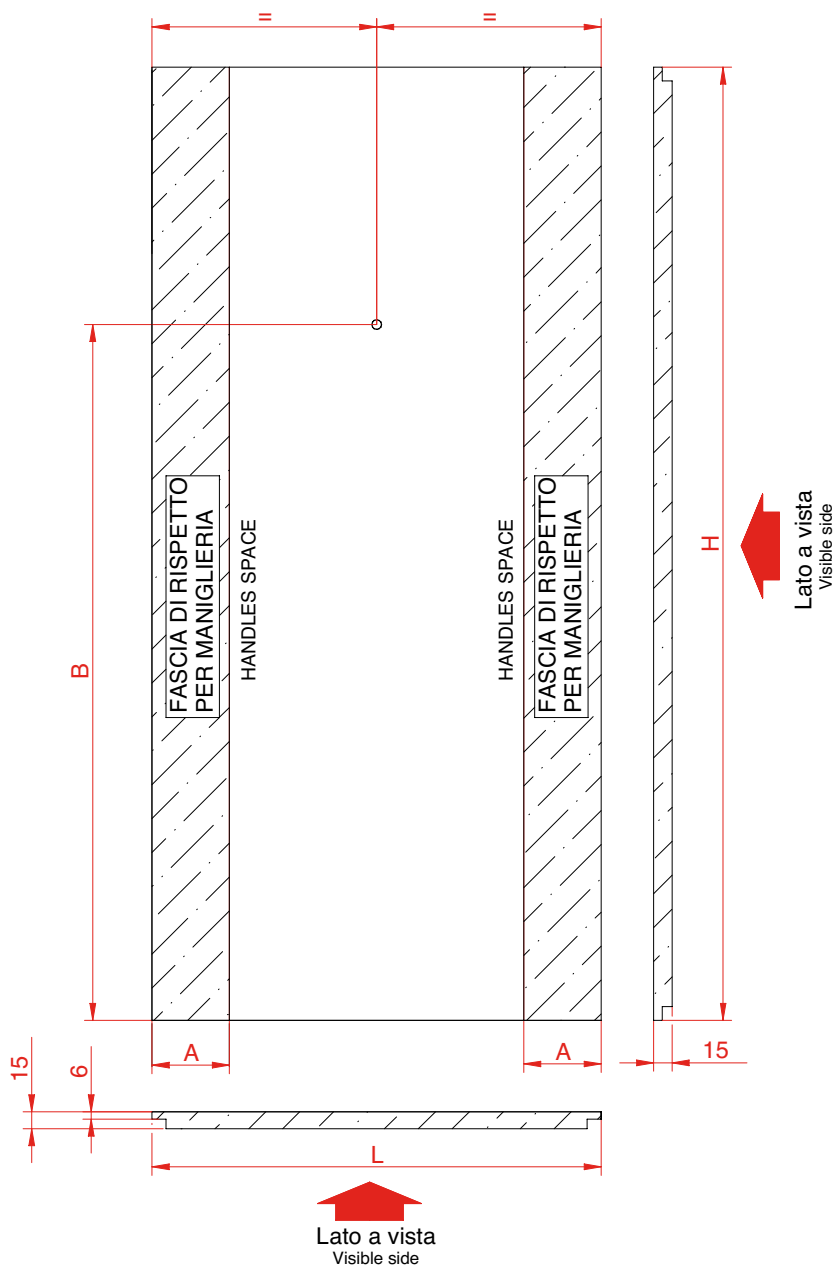
L= Larghezza nominale (nominal width) 900 + 14mm = **914mm**



DIMENSIONI RIVESTIMENTI PER PORTE ANTA SINGOLA

DIMENSIONS OF THE PANELS FOR ONE LEAF DOOR

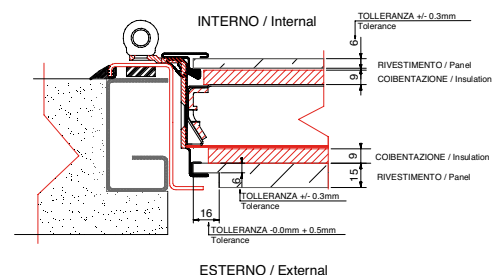
Rivestimenti lisci o pantografati sp. 15mm a SPORGERE con battuta perimetrale
 15mm thickness flat or pantographed that COMES OUT from perimetral profile



Esempio: porta dimensioni nominale 900x2100mm
 Example : Net dimensions door 900x2100mm

H= Altezza nominale (nominal height) 2100 - 2mm = **2098mm**
 L= Larghezza nominale (nominal width) 900 + 14mm = **914mm**

DIMENSIONI PANNELLI - Panels dimensions	
A	130mm - spazio minimo per fori entrata chiave e maniglia valido per tutti i modelli 130mm - minimum space requirements for entry hole handle and key valid for all models
B	1449mm - predisposizione foro spioncino su battente 1449mm - equipment for spyhole height
H	H= Altezza nominale porta - 2mm H= nominal height - 2mm
L	L= Larghezza nominale porta + 14mm L= nominal width + 14mm
N.B.	Le dimensioni non considerano un'eventuale battuta a pavimento! The dimensions do not take into account any bar floor!

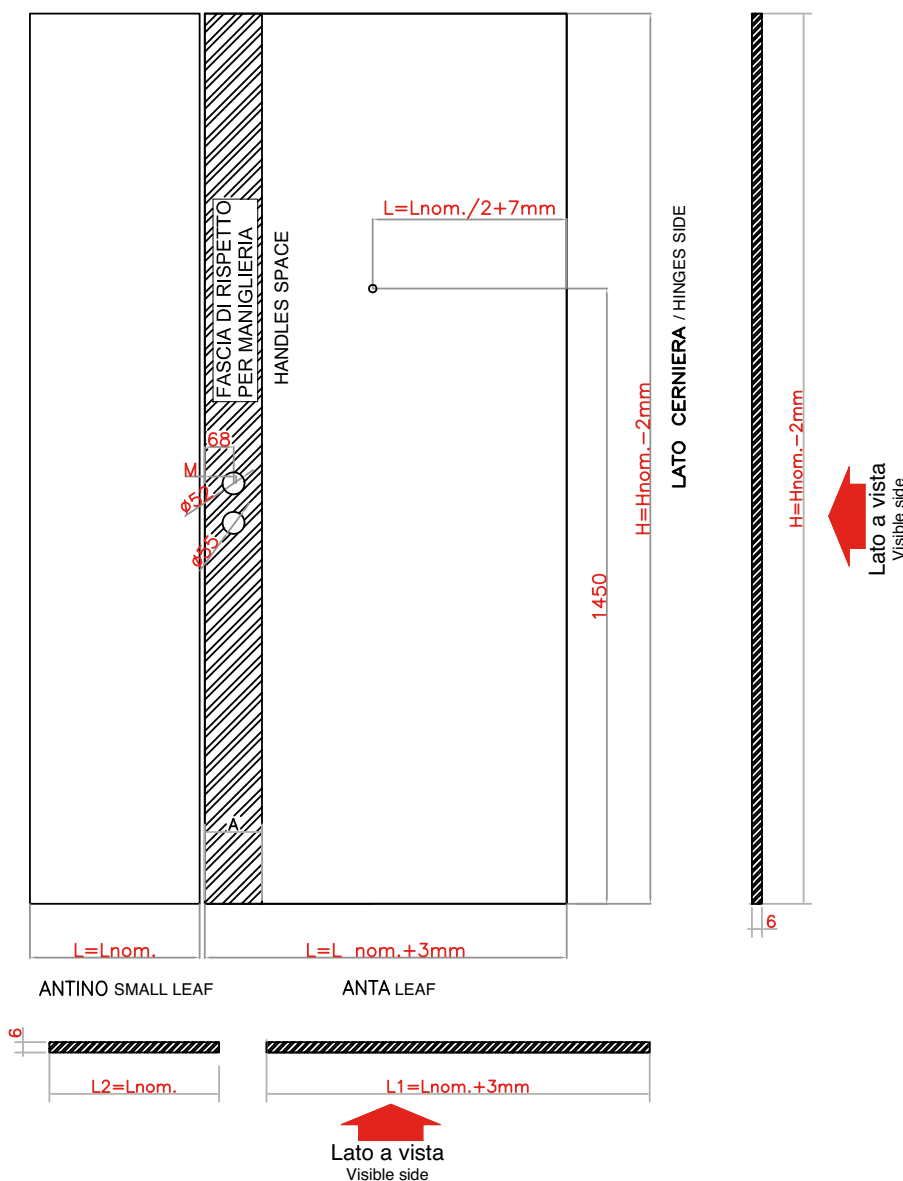


DIMENSIONI RIVESTIMENTI PER PORTE ANTA DOPPIA DIMENSIONS OF THE PANELS FOR DOUBLE DOOR

Rivestimenti esterni 6mm per porte a due ante simmetriche e asimmetriche da montare con coibentazione

External panels 6 mm thick for symmetric and asymmetric double door with insulation

PANNELLI ESTERNI / EXTERNAL PANELS



Esempio: porta dimensioni nominale 900+400x2100mm
Example : Net dimensions door 900+400x2100mm

Dimensioni pannelli **esterni** (external panels dimensions):

H= Altezza nominale (nominal height) 2100 - 2mm = **2098mm**
L1= Larghezza nominale antino (nominal small leaf width) 400 = **400mm**
L2= Larghezza nominale anta (nominal leaf width) 900 + 3mm = **903mm**

Stesse misure per pannelli da 6mm (same dimensions for 6mm thick panels)

DIMENSIONI PANNELLI - Panels dimensions	
A	135mm - spazio minimo per fori entrata chiave e maniglia valido per tutti i modelli 135mm - minimum space requirements for entry hole handle and key valid for all models
B	1450mm - predisposizione foro spioncino su battente 1450mm - equipment for spyhole height
H	H= Altezza nominale porta - 2mm H= nominal height - 2mm
L1	L1= Larghezza nominale antino L1= nominal small leaf width
L2	L2= Larghezza nominale porta + 3 mm L2= nominal leaf width + 3 mm
M	M= 68mm
N.B.	Le dimensioni non considerano un'eventuale battuta a pavimento! The dimensions do not take into account any bar floor!

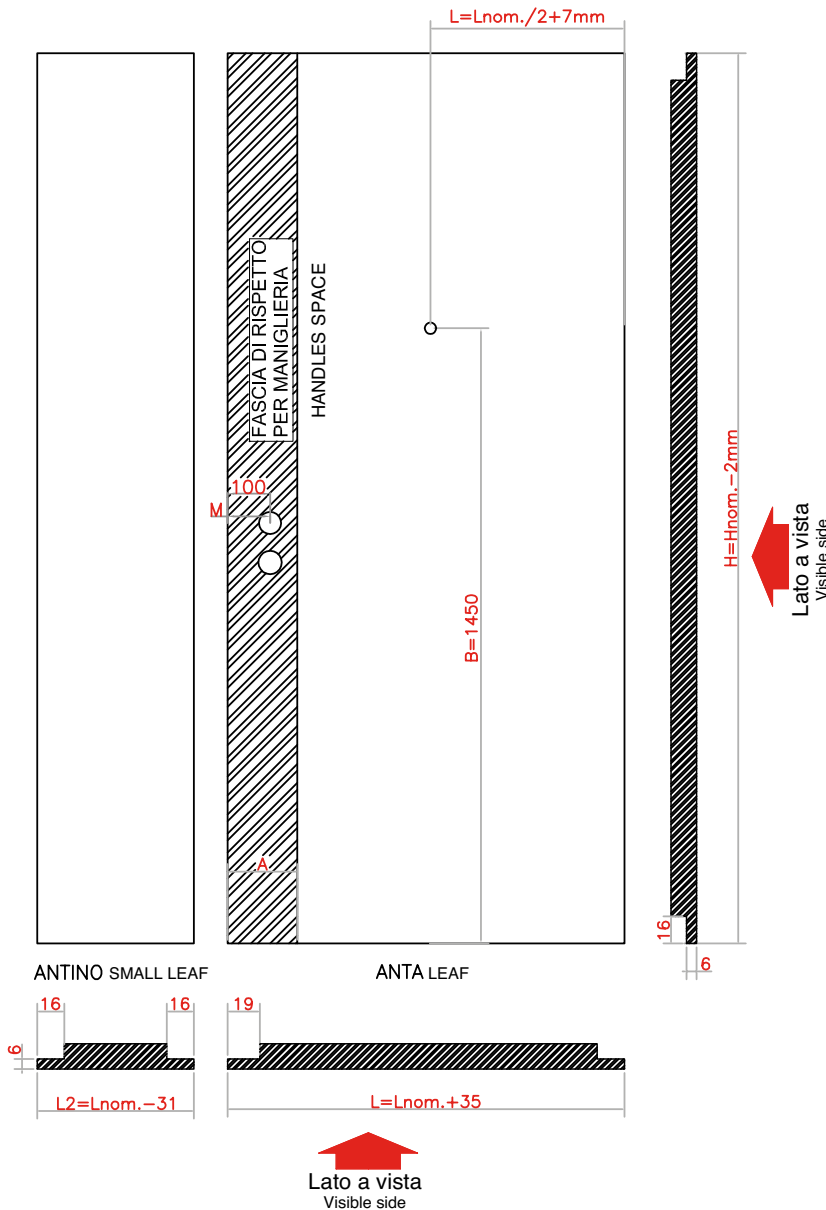
N.B. : Per le tipologie di pannello applicate alle porte a due ante fare riferimento all'anta singola

N.B. : For kinds of panel applied to the double doors refer one leaf doors

DIMENSIONI RIVESTIMENTI PER PORTE ANTA DOPPIA
DIMENSIONS OF THE PANELS FOR DOUBLE DOOR

Rivestimenti interni sp.15mm A FILO PORTA per porte a due ante simmetriche e asimmetriche da montare senza coibentazione

15 mm thick internal panels COPLANAR with the perimetral profile for symmetric and asymmetric double door without insulation



DIMENSIONI PANNELLI - Panels dimensions	
135mm - spazio minimo per fori entrata chiave e maniglia valido per tutti i modelli	135mm - minimum space requirements for entry hole handle and key valid for all models
1450mm - predisposizione foro spioncino su battente	1450mm - equipment for spyhole height
H= Altezza nominale porta - 2mm	H= nominal height - 2mm
L1= Larghezza nominale antino - 31mm	L1= nominal small leaf width - 31mm
L2= Larghezza nominale porta + 35mm	L2= nominal leaf width + 35mm
M= 100mm	M= 100mm
Le dimensioni non considerano un'eventuale battuta a pavimento!	The dimensions do not take into account any bar floor!
A	N.B.
B	
H	
L1	
L2	
M	
N.B.	

Esempio; porta dimensioni nominale 900+400x2100mm
Example : Net dimensions door 900+400x2100mm

Dimensioni pannelli **esterni** (external panels dimensions):

H= Altezza nominale (nominal height) 2100 - 2mm = **2098mm**

L1= Larghezza nominale antino (nominal small leaf width) 400 - 31mm = **369mm**

L2= Larghezza nominale anta (nominal leaf width) 900 + 35mm = **935mm**

Stesse misure per pannelli da 6mm (same dimensions for 6mm thick panels)

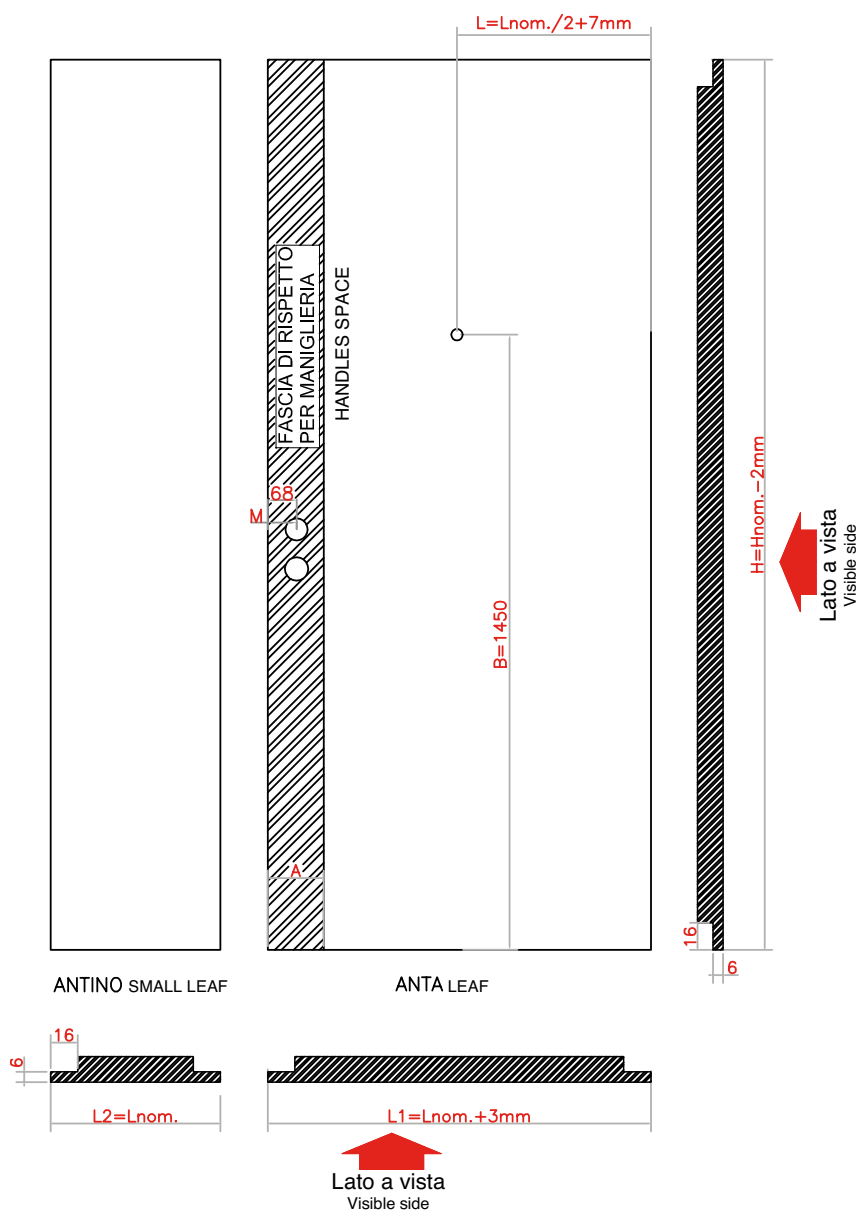
N.B. : Per le tipologie di pannello applicate alle porte a due ante fare riferimento all'anta singola

N.B. : For kinds of panel applied to the double doors refer one leaf doors

DIMENSIONI RIVESTIMENTI PER PORTE ANTA DOPPIA DIMENSIONS OF THE PANELS FOR DOUBLE DOOR

Rivestimenti esterni sp.15mm A FILO PORTA per porte a due ante simmetriche e asimmetriche da montare senza coibentazione

15 mm thick external panels COPLANAR with the perimetral profile for symmetric and asymmetric double door without insulation



DIMENSIONI PANNELLI - Panels dimensions	
A	135mm - spazio minimo per fori entrata chiave e maniglia valido per tutti i modelli 135mm - minimum space requirements for entry hole handle and key valid for all models
B	1450mm - predisposizione foro spioncino su battente 1450mm - equipment for spyhole height
H	H= Altezza nominale porta - 2mm H=nominal height - 2mm
L1	L1= Larghezza nominale antino L1= nominal small leaf width
L2	L2= Larghezza nominale porta + 3 mm L2= nominal leaf width + 3 mm
M	M= 68mm
N.B.	Le dimensioni non considerano un'eventuale battuta a pavimento! The dimensions do not take into account any bar floor!

Esempio: porta dimensioni nominale 900+400x2100mm
Example : Net dimensions door 900+400x2100mm

Dimensioni pannelli **esterni** (external panels dimensions):

H= Altezza nominale (nominal height) 2100 - 2mm = **2098mm**
L1= Larghezza nominale antino (nominal small leaf width) 400 = **400mm**
L2= Larghezza nominale anta (nominal leaf width) 900 + 3mm = **903mm**

Stesse misure per pannelli da 6mm (same dimensions for 6mm thick panels)

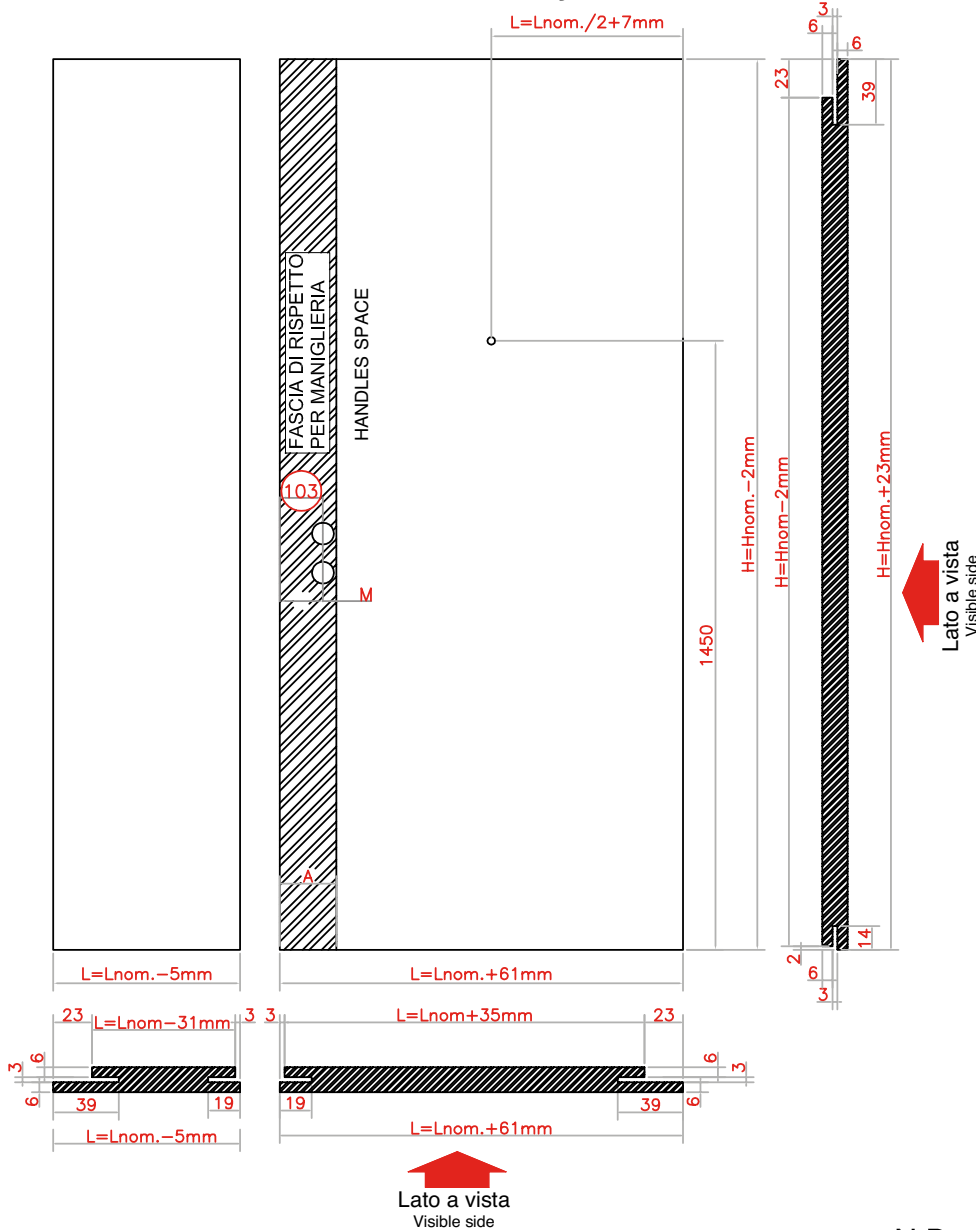
N.B. : Per le tipologie di pannello applicate alle porte a due ante fare riferimento all'anta singola

N.B. : For kinds of panel applied to the double doors refer one leaf doors

DIMENSIONI RIVESTIMENTI PER PORTE ANTA DOPPIA
DIMENSIONS OF THE PANELS FOR DOUBLE DOOR

Rivestimenti interni a sporgere copricarena per porte a due ante simmetriche e asimmetriche da montare con coibentazione

Internal panels that come out and cover the perimetral profile for symmetric and asymmetric double door with insulation



DIMENSIONI PANNELLI - Panels dimensions	
A	135mm - spazio minimo per fori entrata chiave e maniglia valido per tutti i modelli 135mm - minimum space requirements for entry hole handle and key valid for all models
B	1450mm - predisposizione foro spioncino su battente 1450mm - equipment for spyhole height
H	H= Altezza nominale porta - 2mm H=nominal height - 2mm
L1	L1= Larghezza nominale antino - 31mm L1= nominal small leaf width - 31mm
L2	L2= Larghezza nominale porta + 61mm L2= nominal leaf width + 61mm
M	M= 103mm
N.B.	Le dimensioni non considerano un'eventuale battuta a pavimento! The dimensions do not take into account any bar floor!

Esempio: porta dimensioni nominale 900+400x2100mm
Example : Net dimensions door 900+400x2100mm

Dimensioni pannelli **esterni** (external panels dimensions):

H= Altezza nominale (nominal height) 2100 - 2mm = **2098mm**
L1= Larghezza nominale antino (nominal small leaf width) 400 - 5mm = **395mm**
L2= Larghezza nominale anta (nominal leaf width) 900 + 61mm = **961mm**

Stesse misure per pannelli da 6mm (same dimensions for 6mm thick panels)

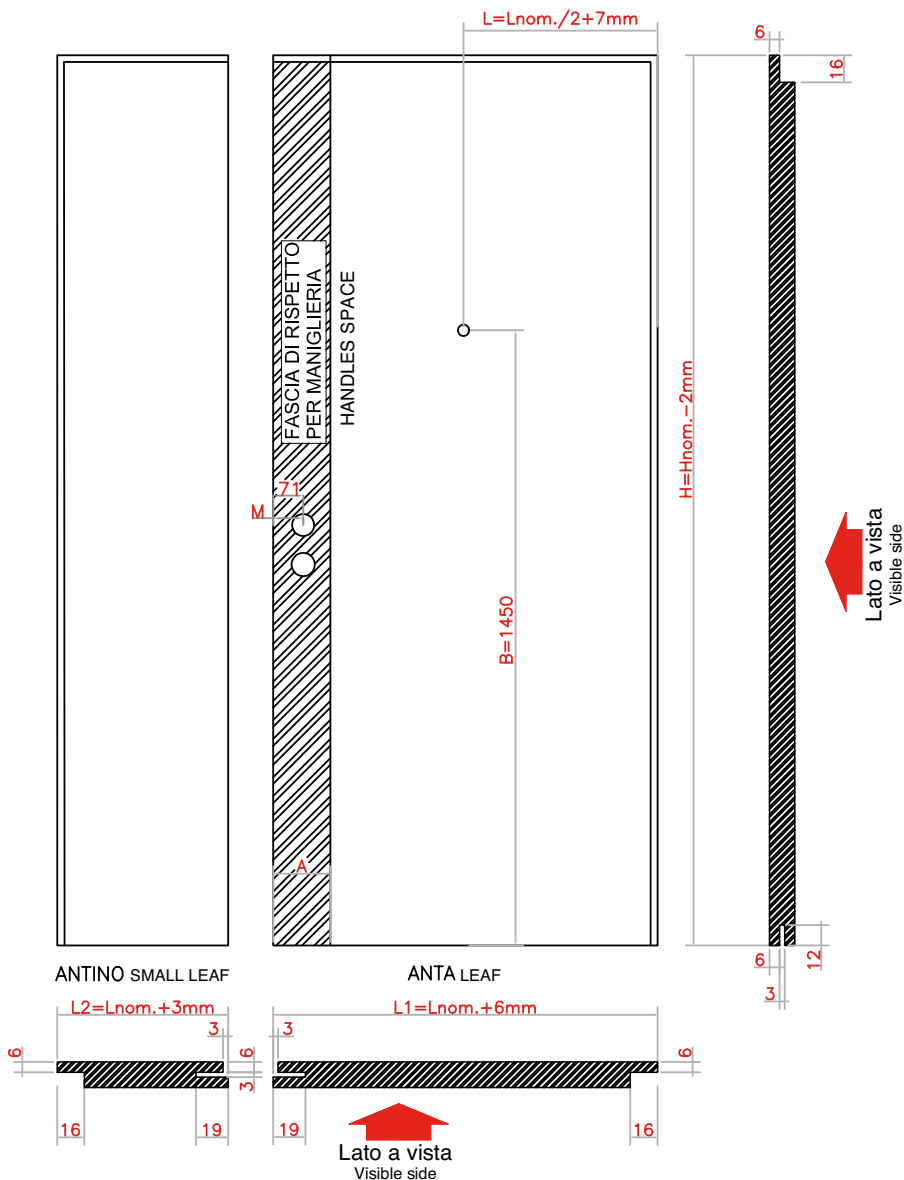
N.B. : Per le tipologie di pannello applicate alle porte a due ante fare riferimento all'anta singola

N.B. : For kinds of panel applied to the double doors refer one leaf doors

DIMENSIONI RIVESTIMENTI PER PORTE ANTA DOPPIA DIMENSIONS OF THE PANELS FOR DOUBLE DOOR

Rivestimenti esterni a sporgere copricarena per porte a due ante simmetriche e asimmetriche da montare con coibentazione

External panels that come out and cover the perimetral profile for symmetric and asymmetric double door with insulation



DIMENSIONI PANNELLI - Panels dimensions	
A	135mm - spazio minimo per fori entrata chiave e maniglia valido per tutti i modelli 135mm - minimum space requirements for entry hole handle and key valid for all models
B	1450mm - predisposizione foro spioncino su battente 1450mm - equipment for spyhole height
H	H = Altezza nominale porta - 2mm H = nominal height - 2mm
L1	L1 = Larghezza nominale antino + 3mm L1 = nominal small leaf width + 3mm
L2	L2 = Larghezza nominale porta + 6mm L2 = nominal leaf width + 6mm
M	M = 71mm
N.B.	Le dimensioni non considerano un'eventuale battuta a pavimento! The dimensions do not take into account any bar floor!

Esempio: porta dimensioni nominale 900+400x2100mm
Example : Net dimensions door 900+400x2100mm

Dimensioni pannelli **esterni** (external panels dimensions):

H= Altezza nominale (nominal height) 2100 - 2mm = **2098mm**
L1= Larghezza nominale antino (nominal small leaf width) 400 +3mm = **403mm**
L2= Larghezza nominale anta (nominal leaf width) 900 + 6mm = **906mm**
Stesse misure per pannelli da 6mm (same dimensions for 6mm thick panels)

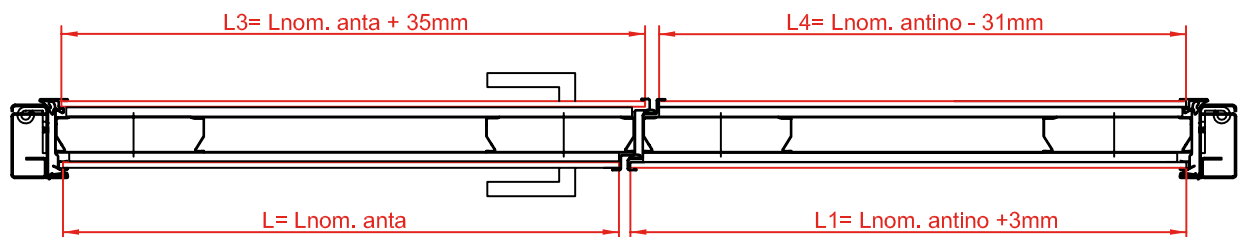
N.B. : Per le tipologie di pannello applicate alle porte a due ante fare riferimento all'anta singola

N.B. : For kinds of panel applied to the double doors refer one leaf doors

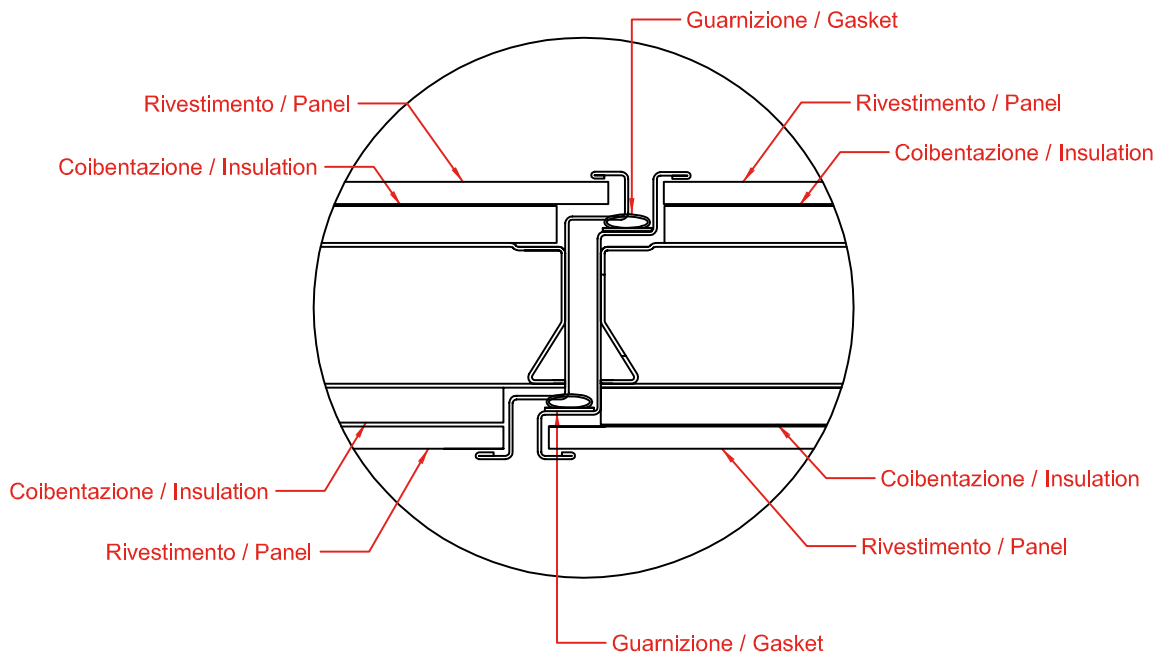
PORTA A DUE BATTENTI NEW
NEW DOUBLE DOOR

Rivestimenti per porte a due ante new
Panels for new double door

Lato tirare /
Pull side



Lato spingere /
Push side

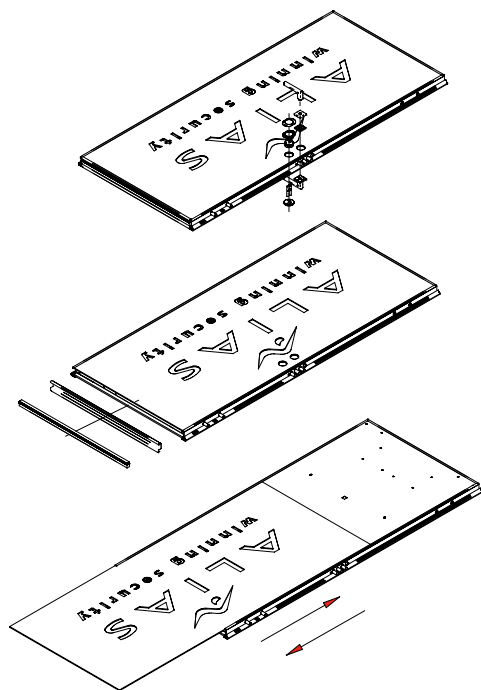


H nom. rivestimenti = H nom. anta - 2mm
H nominal height panels = H nominal leaf height - 2mm

PORTE PER RISTRUTTURAZIONE - ZTL

ZTL SERIES DOORS

SOSTITUZIONE PANNELLI - Panel replacement



1- Smontare blindato dalle cerniere e posizionarlo in posizione orizzontale possibilmente su cavalletti
Rimuovere maniglia con rosette e sottorosette.
Rimuovere protezione e cilindro

1. Dismantle the security door from the hinges and place it in a horizontal position, if possible over trestles.
Put apart handles with plates and under plates.
Put apart defender and cylinder.

2- Rimuovere lama para aria e cularuolo / carena inferiore
2. Put apart the movable sill and the bottom part of the profile

3- Sfilare pannello dal lato inferiore.
Inserire nuovo pannello.
Procedere all'assemblaggio del cularuolo inferiore, della lama para aria / carena inferiore e della maniglia.

3. Slip of the panel from the bottom part. Insert the new panel.
Assembly the bottom part of the profile, the movable sill and handles.

REGISTRAZIONI CERNIERE - Hinges Regulation

1- Rimuovere cappuccio di protezione semicerniera inferiore
Put apart the protection cup of the bottom part of half hinges.

2- Agire sulle viti di fissaggio allentandole
Work on all the fixing screws loosening them.

3- Regolare il grano di registrazione:
Regulate the fixing grains:

a- avvitandolo (il battente si allontana dal telaio)
Screw them (the leaf turns away from the frame)

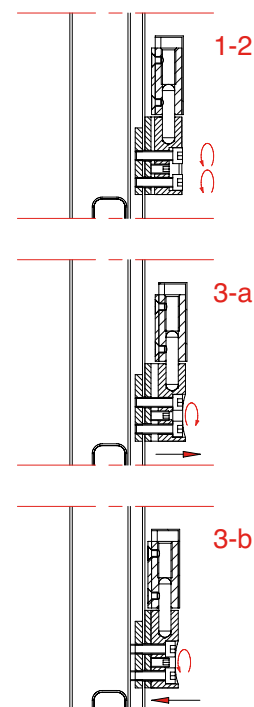
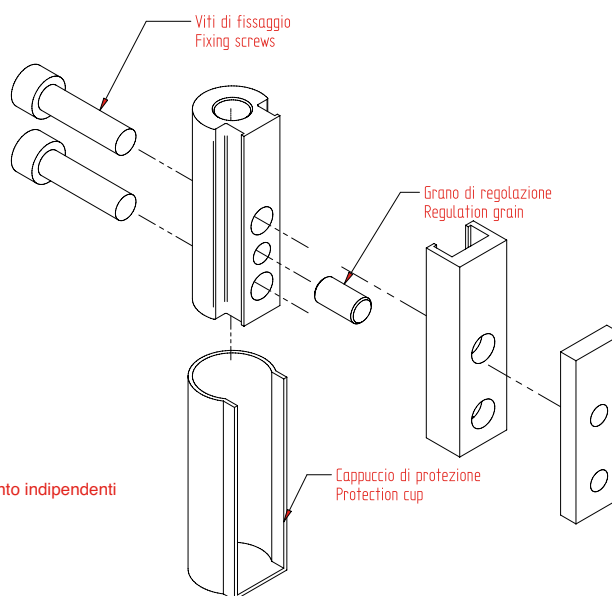
b- svitandolo (il battente si avvicina al telaio)
Unscrew them (the leaf comes near to the frame)

4- Avvitare le viti di fissaggio per ottenere la posizione desiderata
Screw the fixing screw to reach the requested position

5- Riposizionare cappuccio di protezione
Reposition the protection cup

Le cerniere possono essere regolate anche singolarmente in quanto indipendenti
La regolazione massima risulta di ± 3 mm

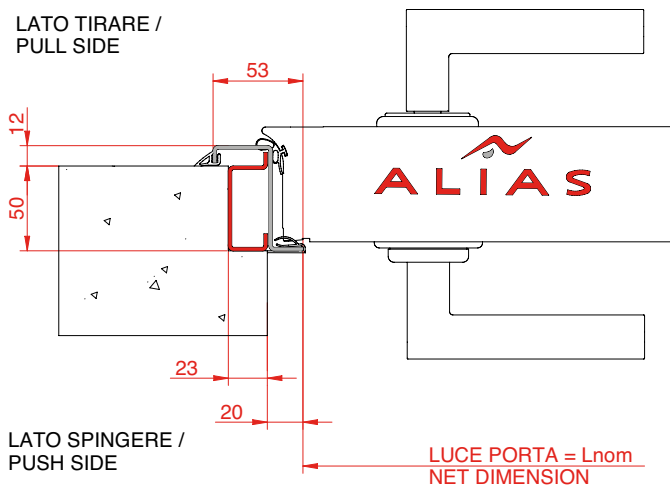
The hinges can be regulated even in a single way since they are independent
The maximum regulation is ± 3 mm



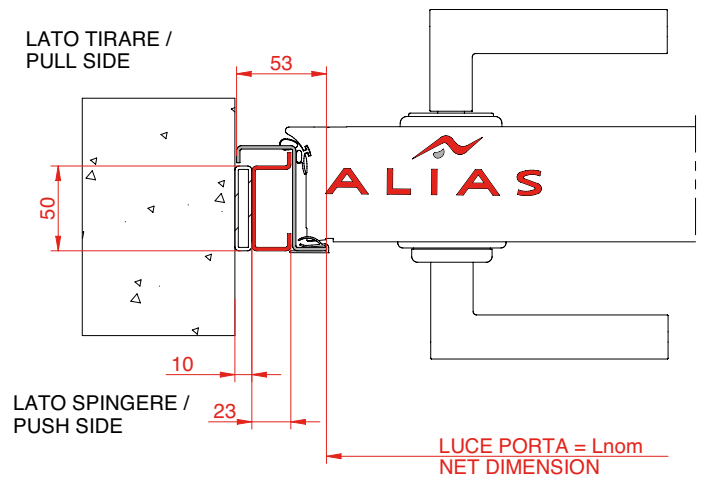
PORTE PER RISTRUTTURAZIONE - ZTL
ZTL SERIES DOORS

SCHEDA DI RILEVO MISURE - Measures relief technical sheet

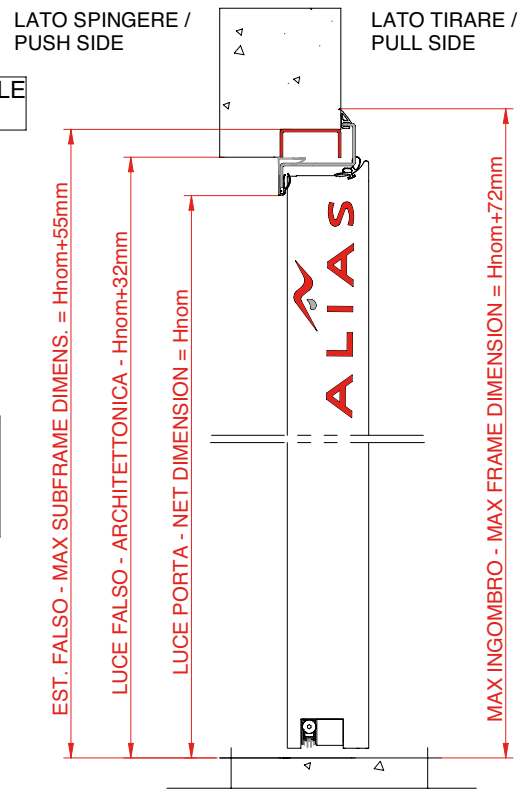
MONTAGGIO STANDARD
Std. configuration



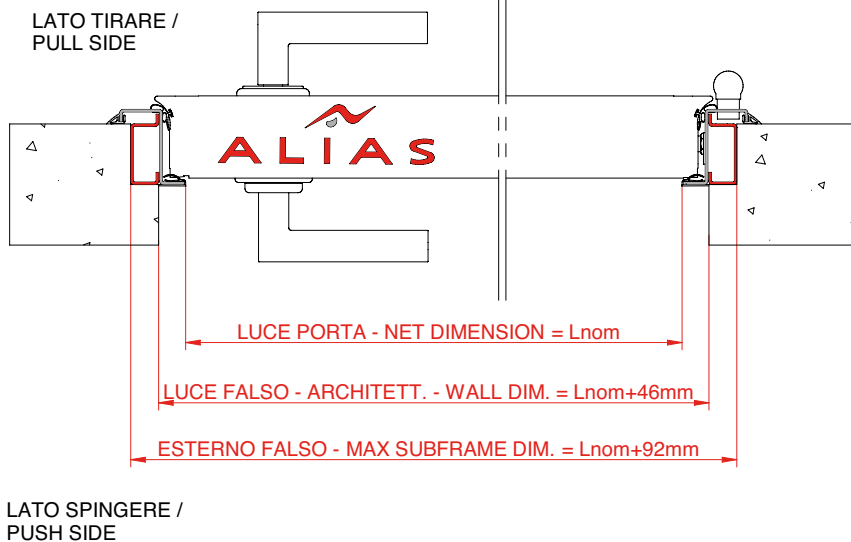
MONTAGGIO IN LUCE
Outside wall configuration



SEZIONE VERTICALE
Vertical section

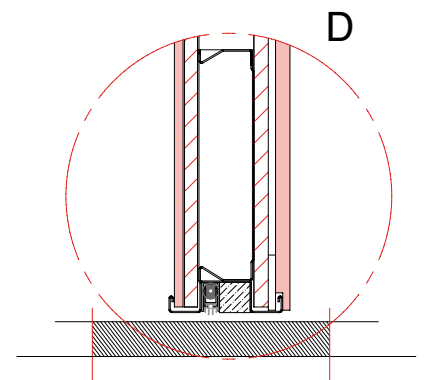
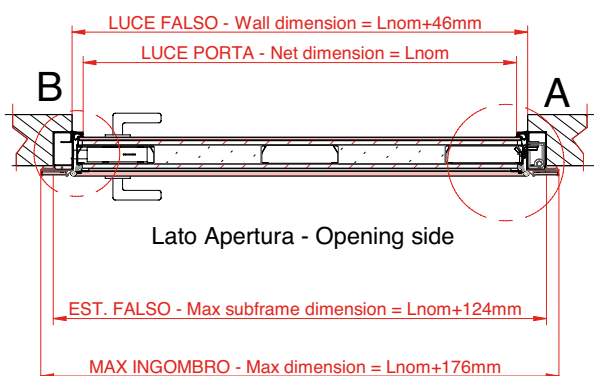
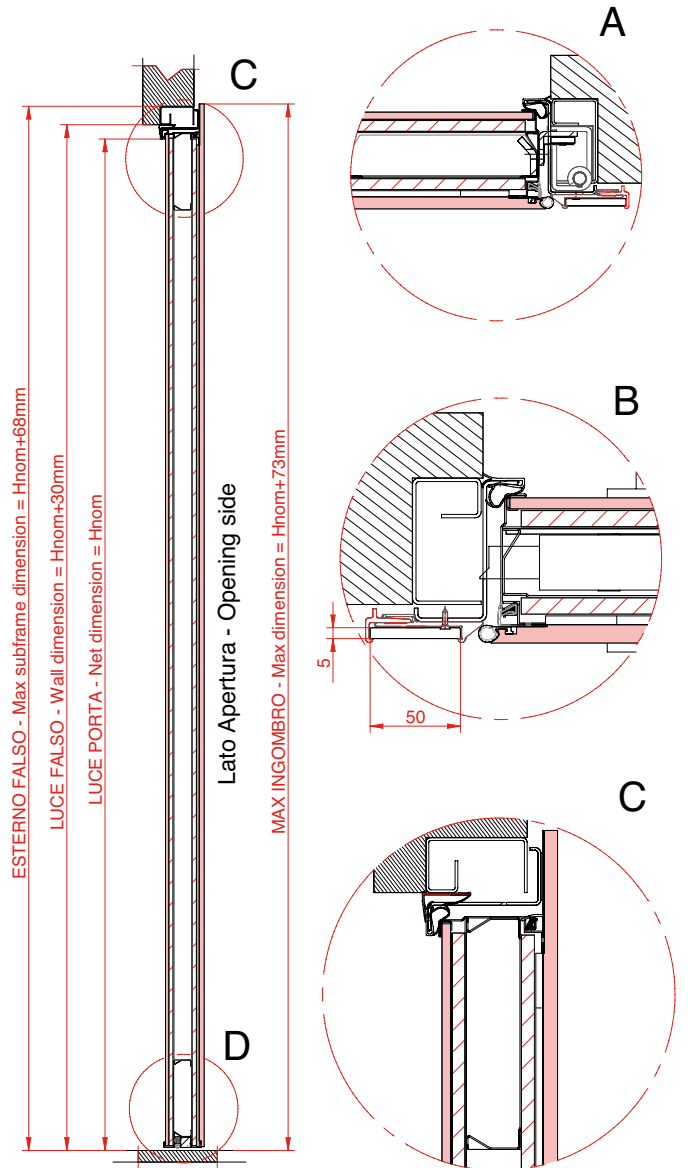
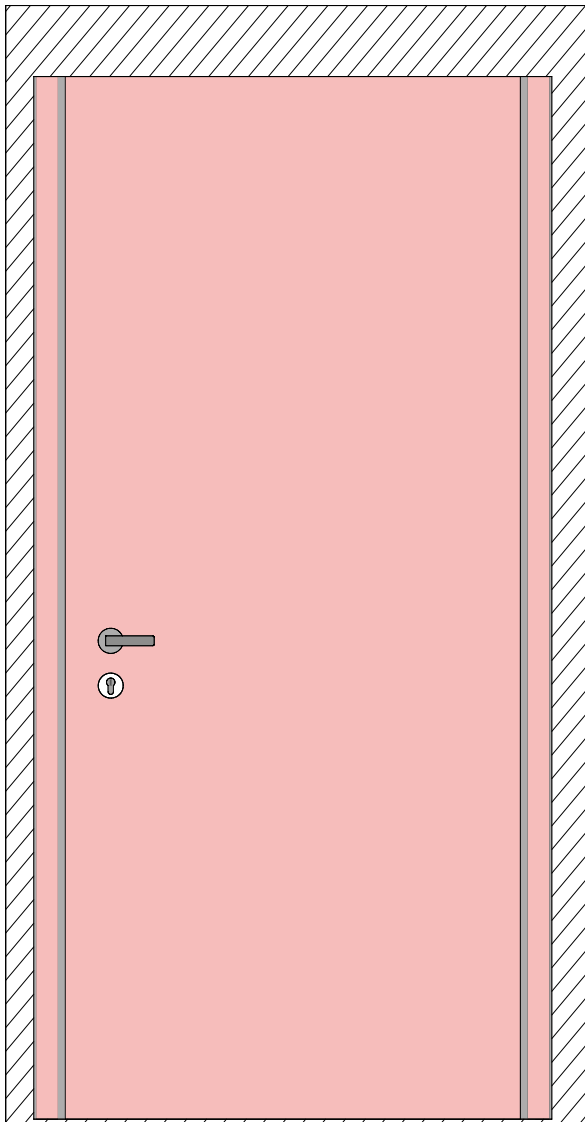


SEZIONE ORIZZONTALE
Horizontal section



PORTE SERIE FLAT (Pannello sp. 10-15mm)

FLAT SERIES DOORS (10-15MM THICKNESS PANEL)

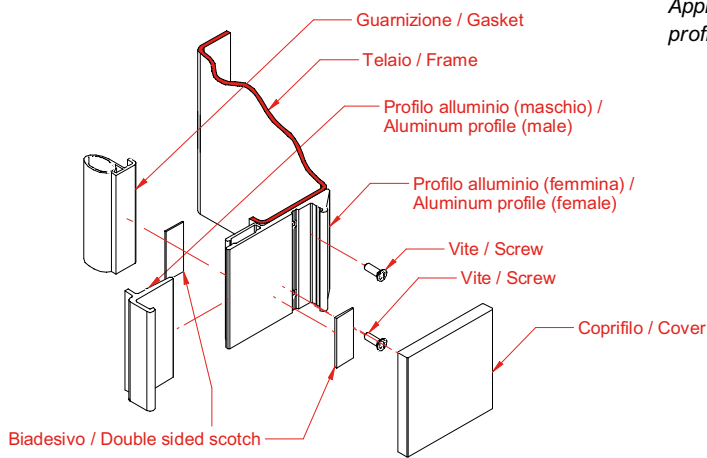


PORTE SERIE FLAT (Assemblaggio coprifili)

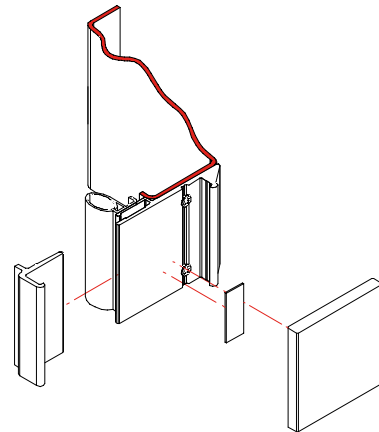
FLAT SERIES DOORS - (COVER SET-UP)

Procedere come indicato sotto per l'assemblaggio dei coprifili laterali
To set-up lateral cover proceed as following

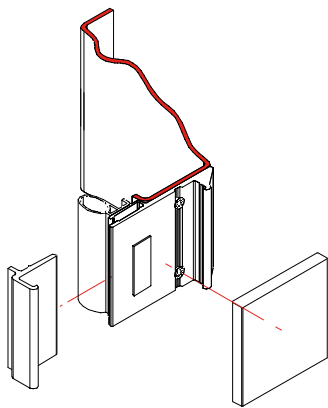
1- Componenti sfusi (sezione)
Parts list (section)



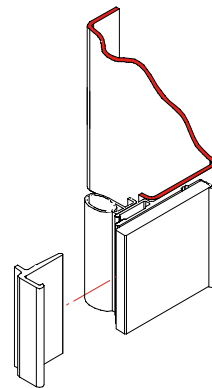
2- Applicare il biadesivo e la guarnizione prima di avvitare il profilo in alluminio (femmina) al telaio tramite le due viti
Apply the double sided scotch and the gasket before fixing the aluminum profile (female) on the frame through 2 screws



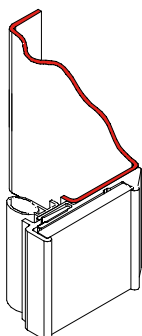
3- Applicare il biadesivo sul profilo appena fissato
Apply the double sided scotch on the profile just set



4- Procedere all'applicazione del coprifilo inserendo prima il lato nella sede ricavata nel profilo
Apply the cover inserting first the part in the place created in the profile



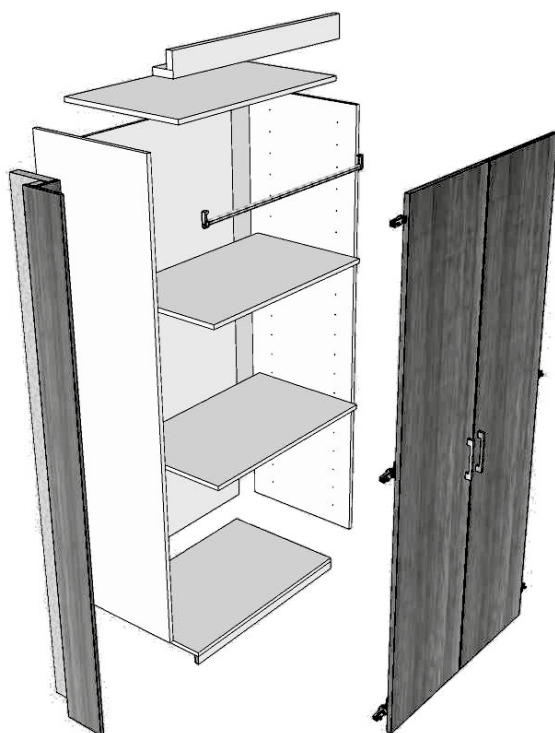
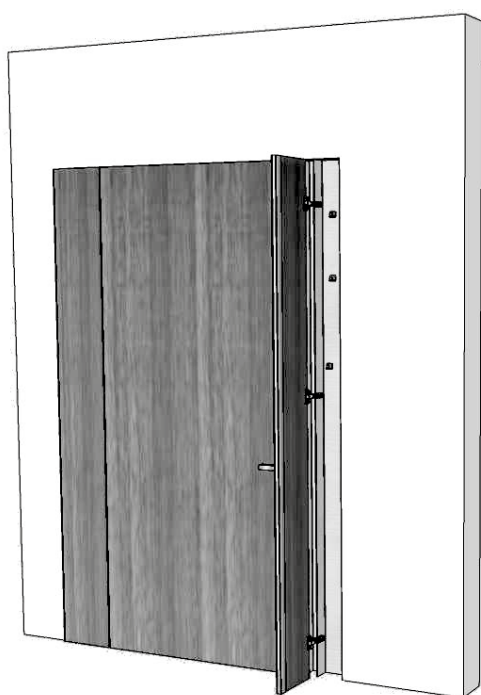
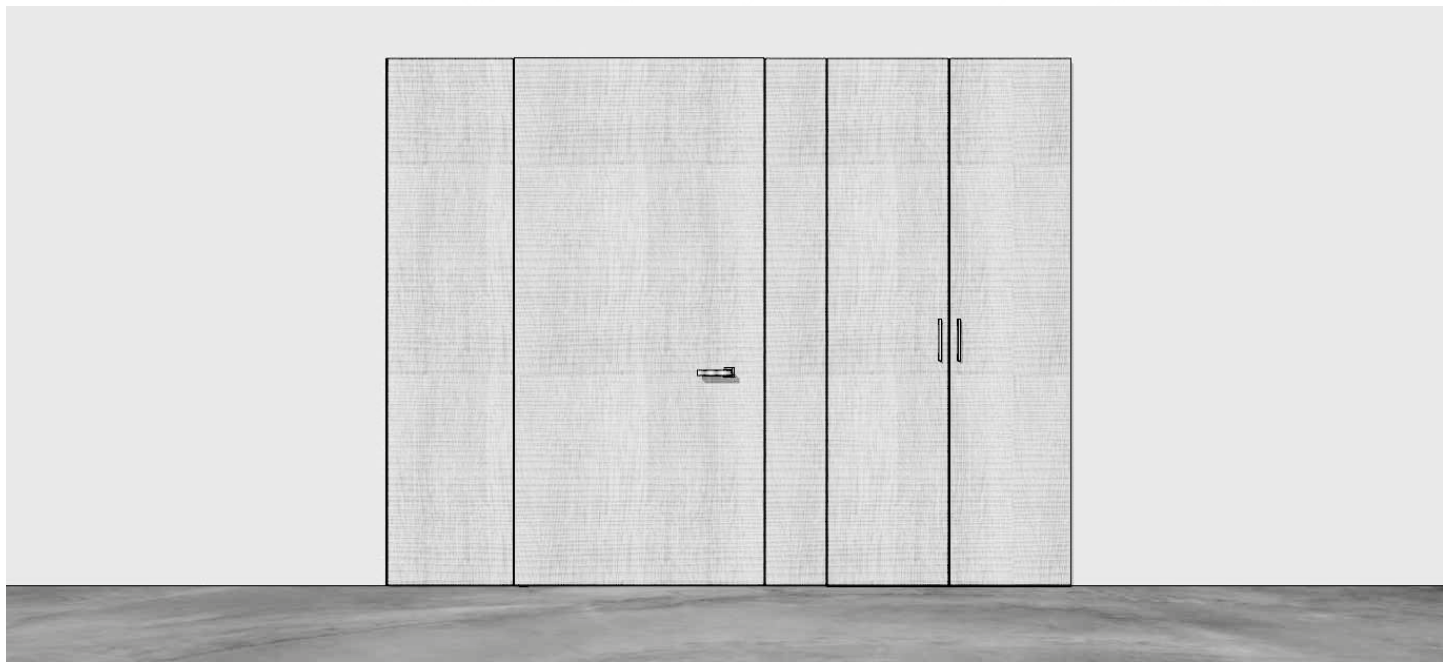
5- Terminare con l'incastro del profilo maschio
Finally insert the male profile



SEZIONE ASSEMBLATA
 SET-UP COMPLETED

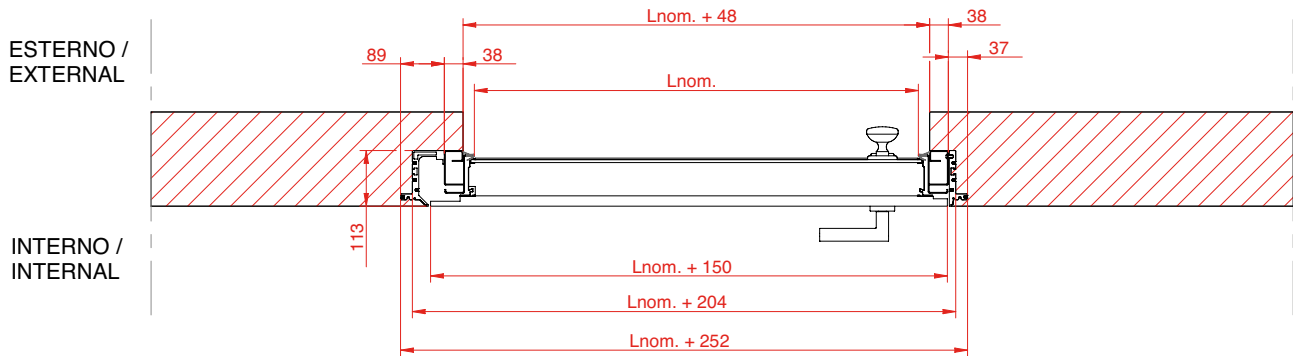


PORTE SERIE WING
WING SERIES DOORS

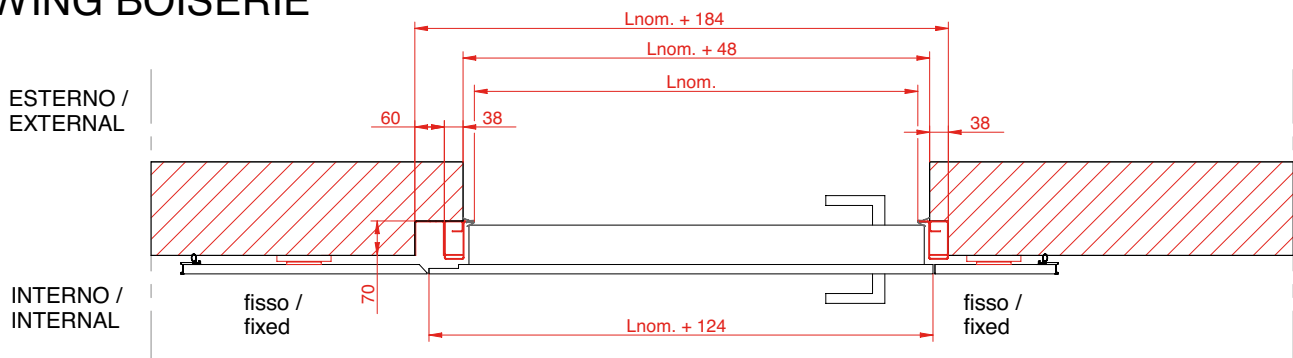


PORTE SERIE WING WING SERIES DOORS

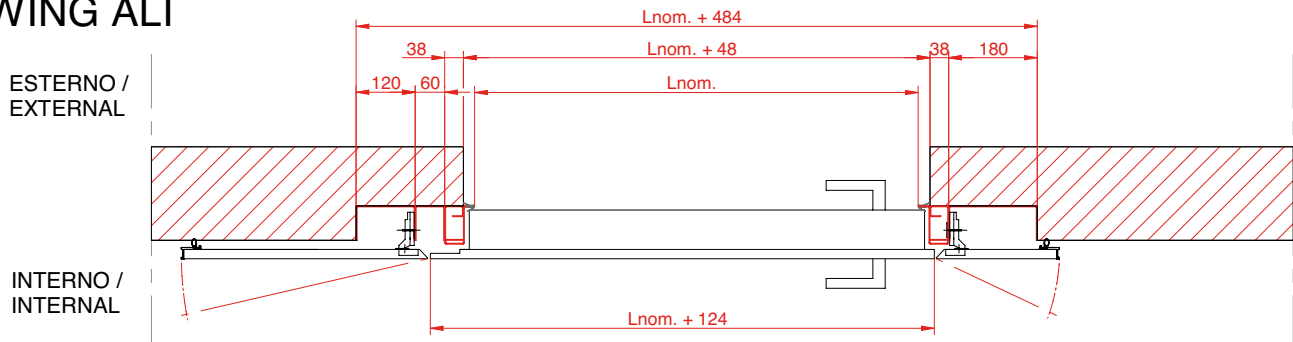
WING WALL



WING BOISERIE



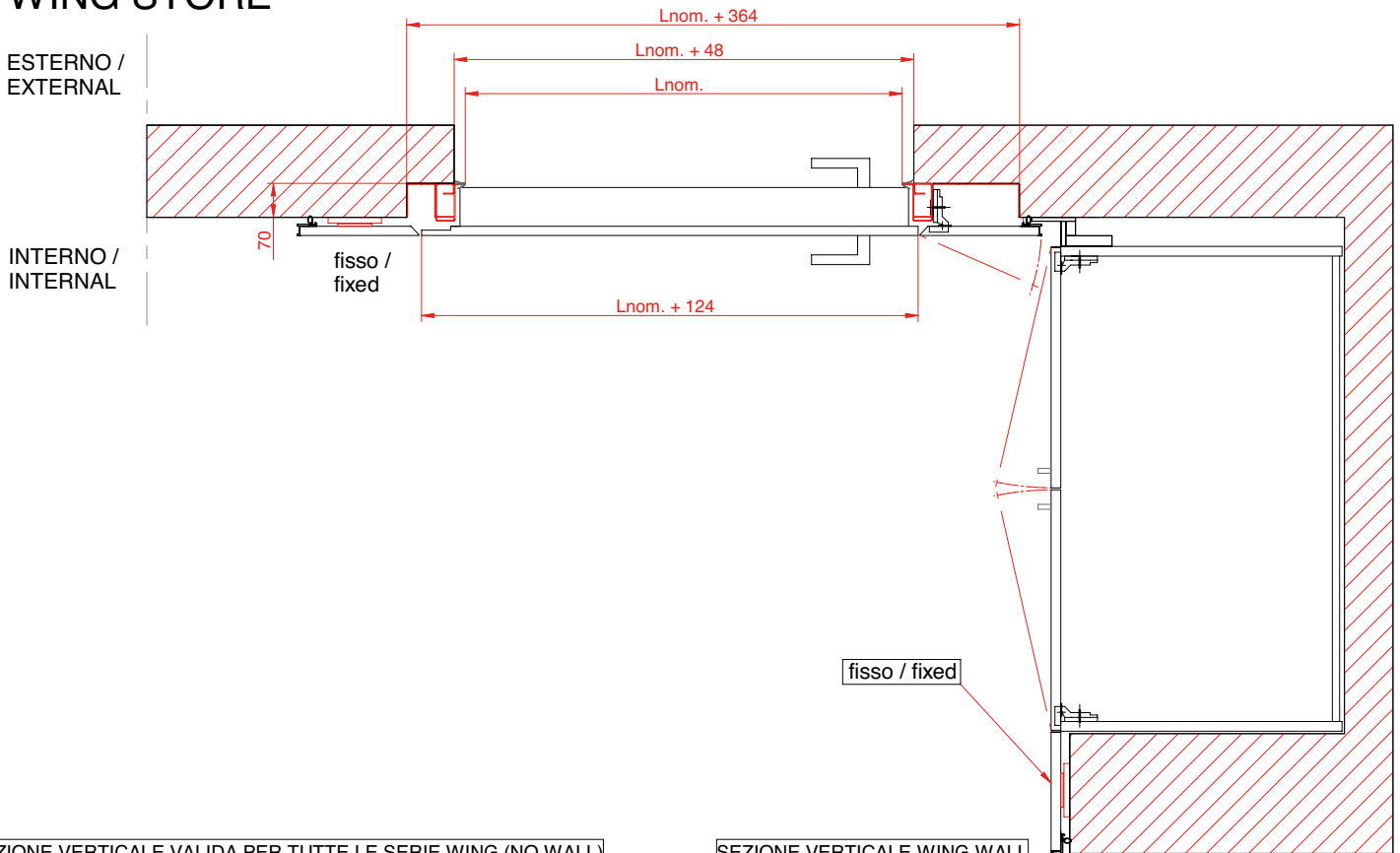
WING ALI



PORTE SERIE WING

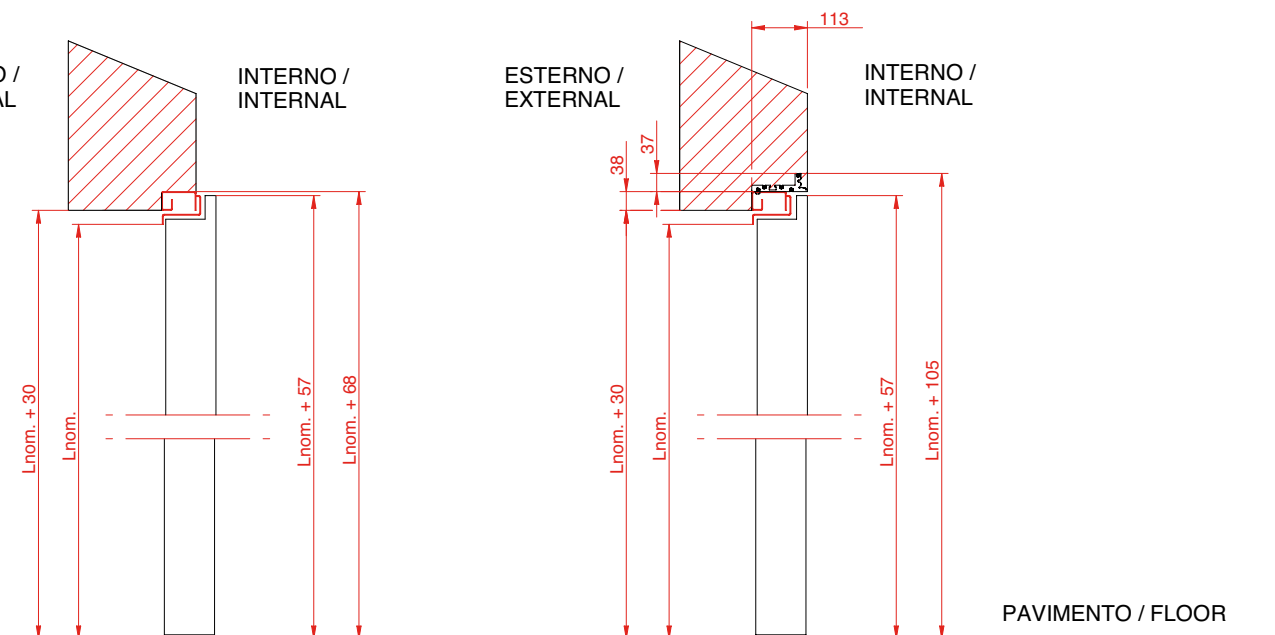
WING SERIES DOORS

WING STORE



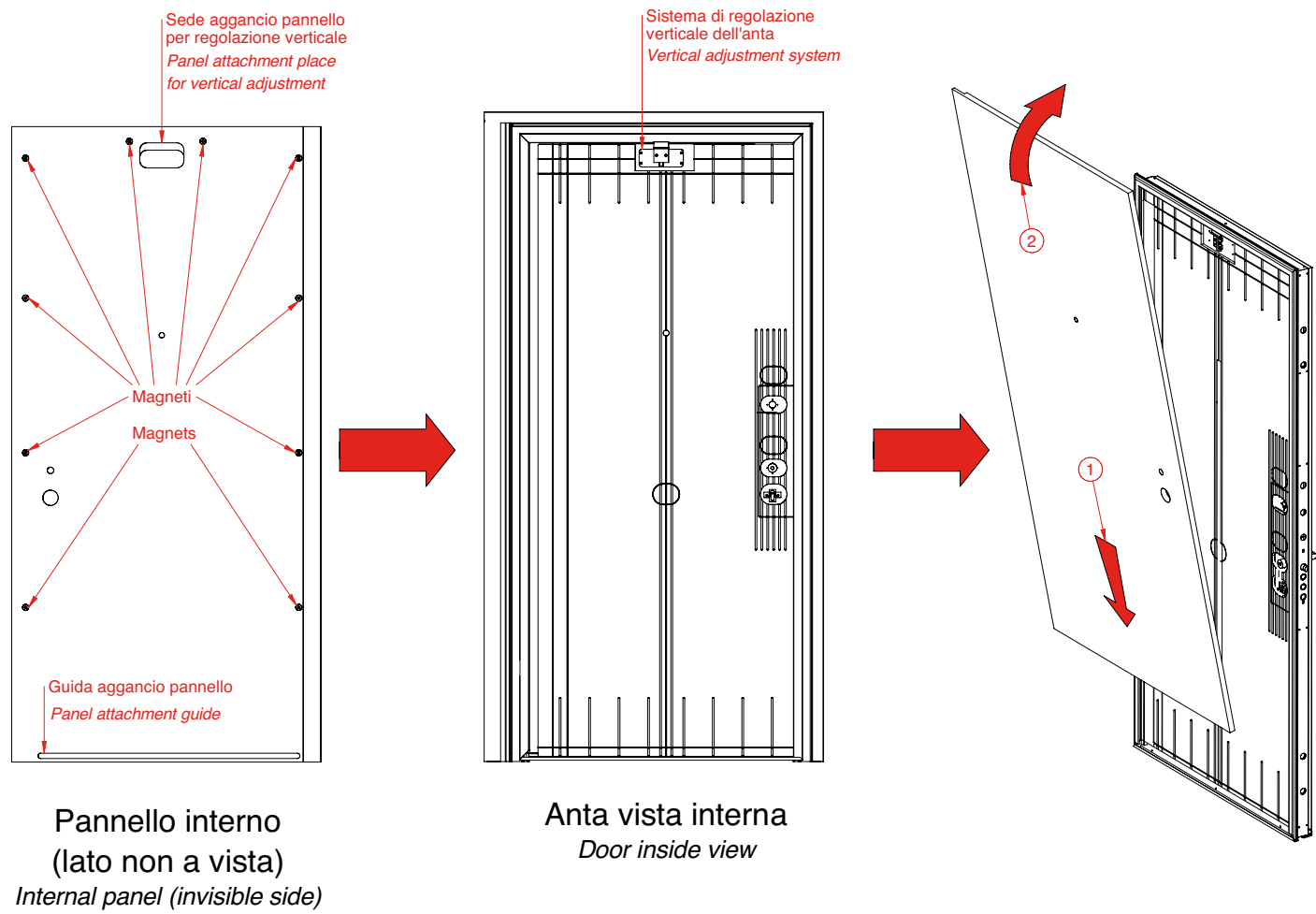
SEZIONE VERTICALE VALIDA PER TUTTE LE SERIE WING (NO WALL)
VERTICAL SECTION FOR ALL WING SERIES (NO WALL)

SEZIONE VERTICALE WING WALL
VERTICAL SECTION WING WALL



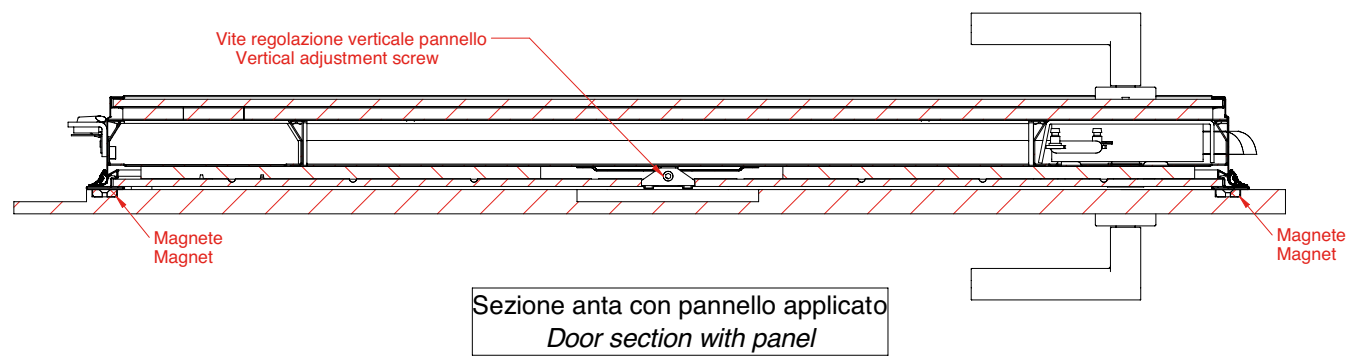
PORTE SERIE WING

WING SERIES DOORS



L'aggancio del pannello sull'anta avviene tramite dei magneti montati sul pannello stesso. Nella parte inferiore del pannello si trova una guida. Alzare il pannello e agganciare la guida sulla carena inferiore dell'anta. Dopo aver agganciato il pannello sulla carena (1), spingere il pannello sull'anta in modo da mandarlo in battuta sulla carena (2).

Apply the panel on the door through the magnets mounted on the panel. In the lower part of the panel there is a guide. Take up the panel and hook the guide on the perimetral profile at the bottom of the door. After the panel on the perimetral profile is attached (1), push the panel on the door until it touches the perimetral profile(2).

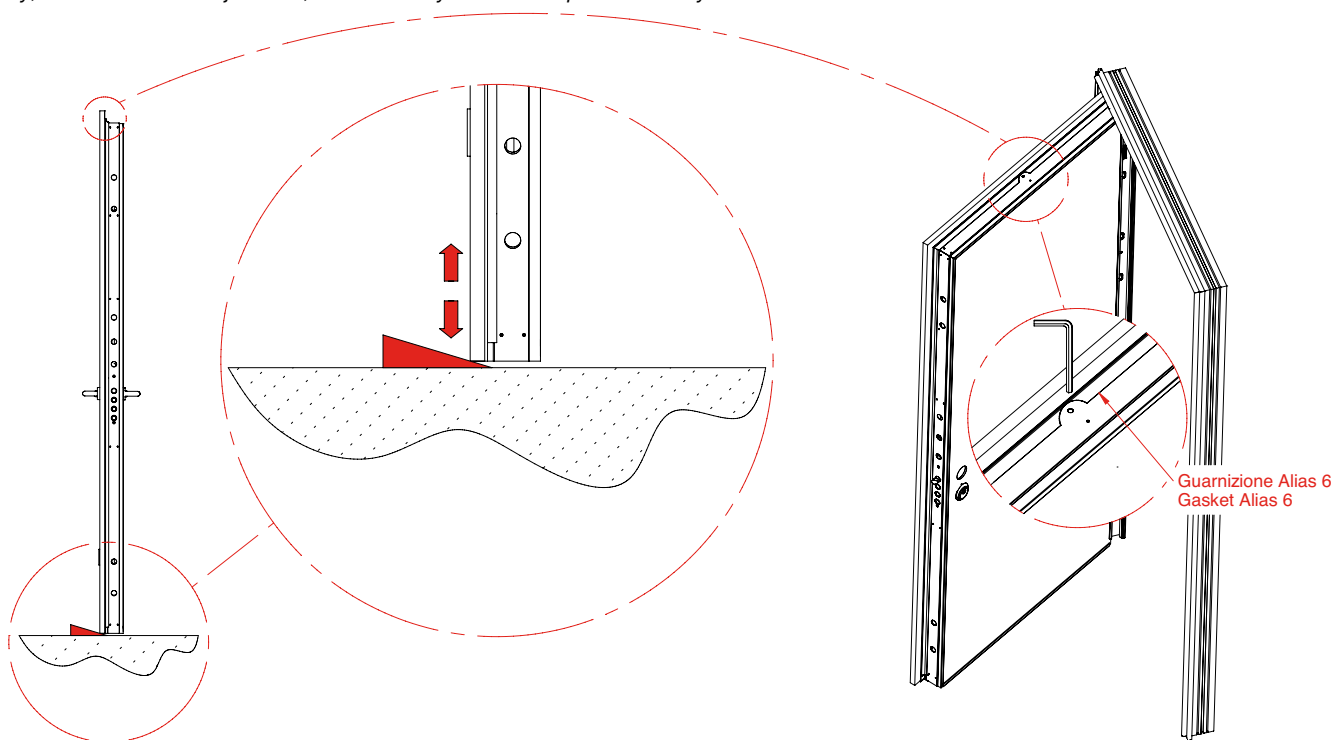


PORTE SERIE WING

WING SERIES DOORS

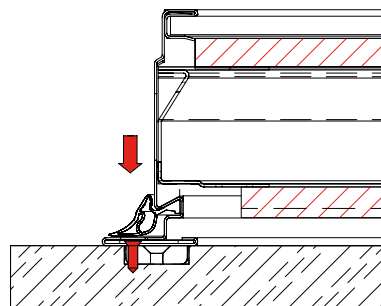
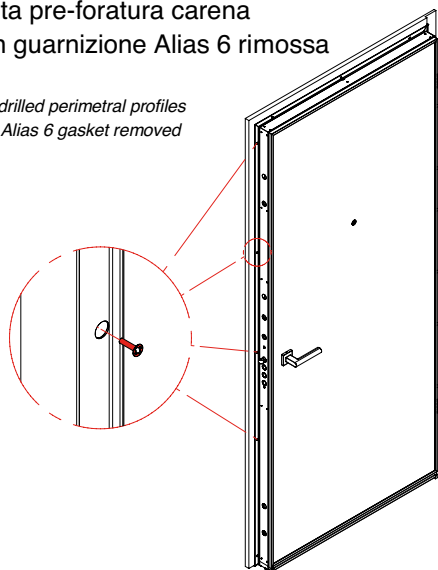
A questo punto, bisogna regolare il pannello, con l'ausilio del cuneo in legno fornito in dotazione, in modo tale che l'aria che si trova tra muro e pannello sia costante lungo tutto il perimetro della porta. Per regolare il pannello nella direzione verticale bisogna: aprire l'anta e agire sulla vite di regolazione (situata nella parte superiore dell'anta) con una chiave a brugola S4; invece per quanto riguarda la regolazione orizzontale, è necessario far traslare il pannello manualmente.

It is necessary to adjust the panel through the supplied wooden wedge, so that the space between the wall and panel is equal along the perimeter of the door. To adjust the panel in vertical direction do the following: open the door and turn the adjustment screw (located in the upper part of the leaf) with an S4 allen key; for the horizontal adjustment, it is necessary to move the panel manually.



Vista pre-foratura carena con guarnizione Alias 6 rimossa

Pre-drilled perimetral profiles with Alias 6 gasket removed



Sezione in pianta fissaggi applicati
Plan section of the applied hardware

Quando il pannello si trova perfettamente centrato rispetto al muro, fissare il pannello sulle carene perimetrali per mezzo di N° 6 viti mordenti, di cui 4 sul lato serratura sotto la guarnizione Alias 6 e 2 sulla parte superiore dell'anta. Le carene sono già preforate per agevolare il fissaggio delle viti.

When the panel is perfectly centered respect to the wall, fix the panel on the perimetral profile through N°6 screws, 4 on the lock side under Alias 6 gasket and 2 on top of the leaf. The perimetral profiles are already pre-drilled to easy the fixing of the screws.