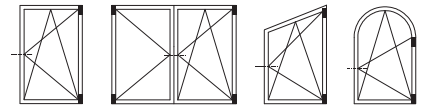
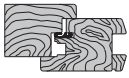


Dima per finestra a forare, aria 12, interasse 9 e 13, battuta 18 e 20 mm



Descrizione

Dima ambidestra per foratura del supporto forbice e maschio cerniera inferiore.

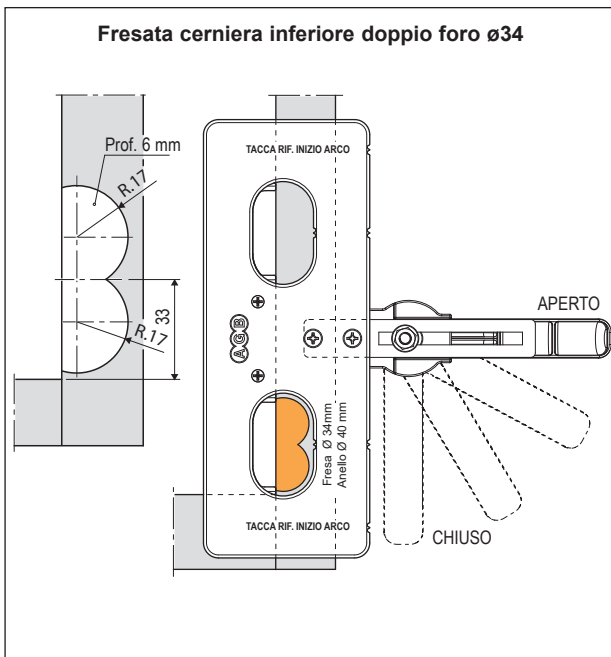
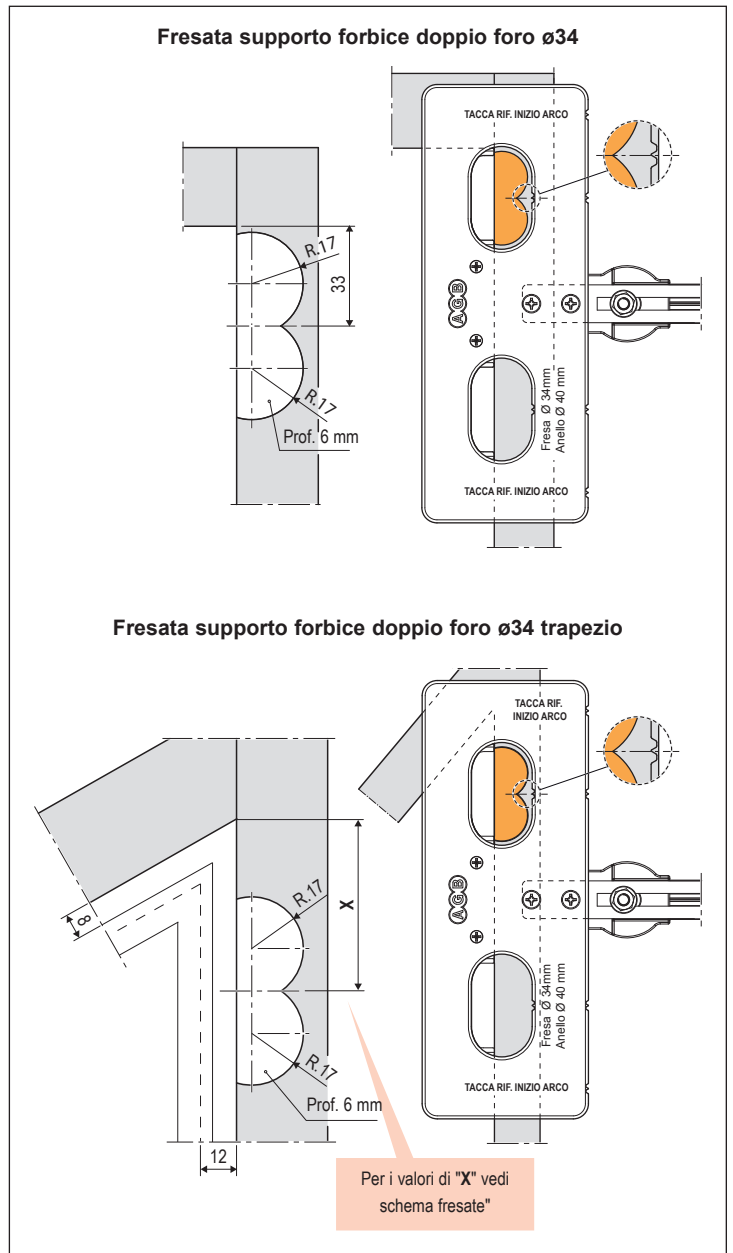
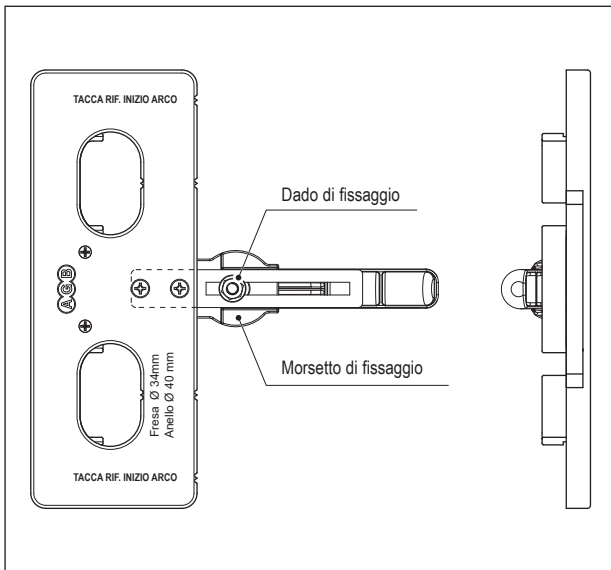
Utilizzo

La dima deve essere utilizzata per le finestre rettangolari, arco e trapezio, in aria 12 mm che utilizzano cerniere a doppio foro $\varnothing 34$ mm. Deve essere posizionata come in figura, forando con pantografo manuale dotato di anello $\varnothing 40$ e fresa $\varnothing 34$.

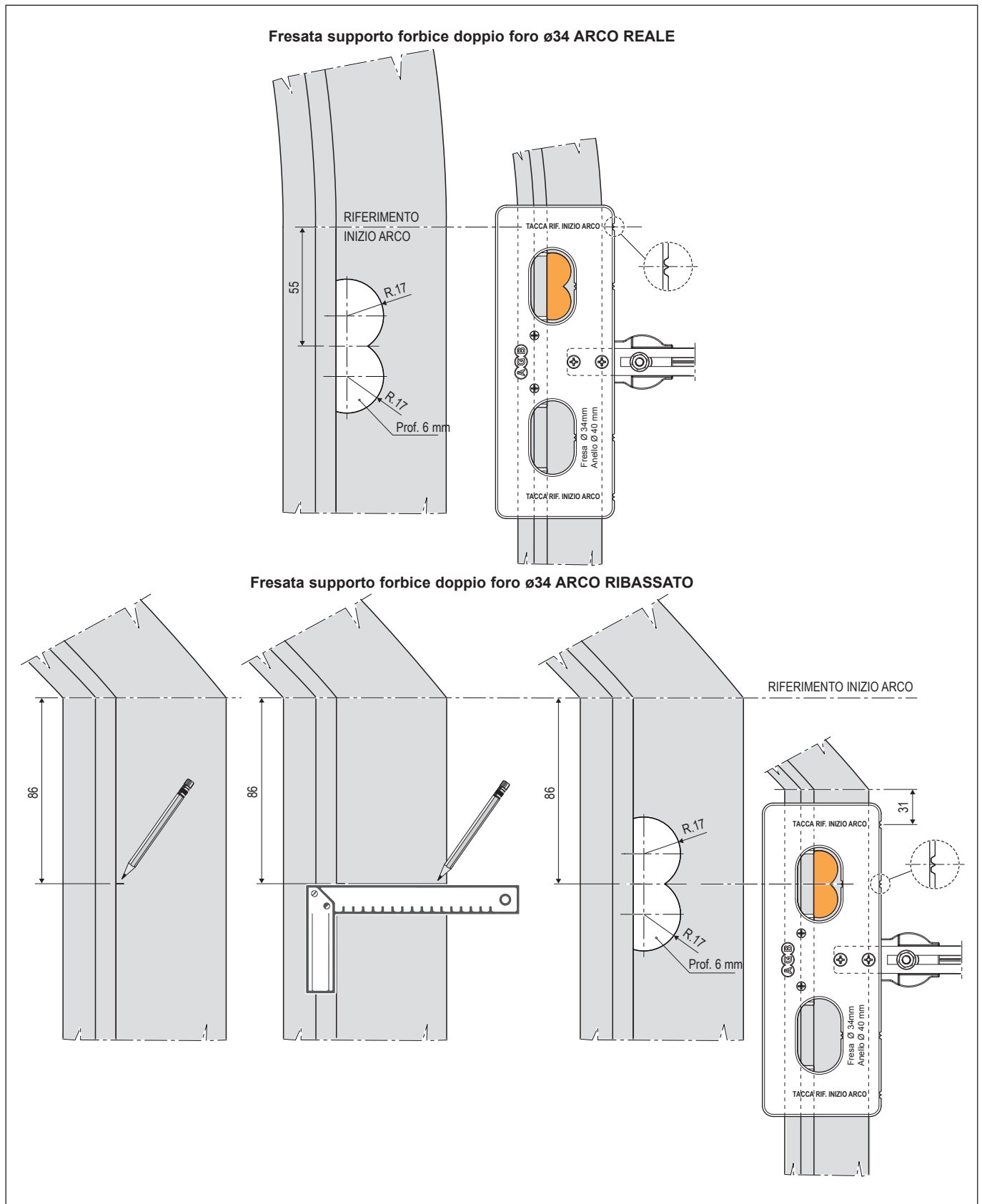
Il bordo della dima fornisce anche il riferimento di posizionamento per la fresata del supporto forbice per arco.

Fissaggio

Allentare con chiave da 13 il dado di bloccaggio, appoggiare il morsetto al montante con il manico allineato alla lama di scorrimento, bloccare il dado, ruotare il manico, posizionandolo in una delle tre posizioni fino al bloccaggio sicuro della dima.



Dima per finestra a forare, aria 12, interasse 9 e 13, battuta 18 e 20 mm



Specifiche d'ordine

Articolo	Aria	Battuta
A52002.18.00	12	18
A52002.20.00	12	20