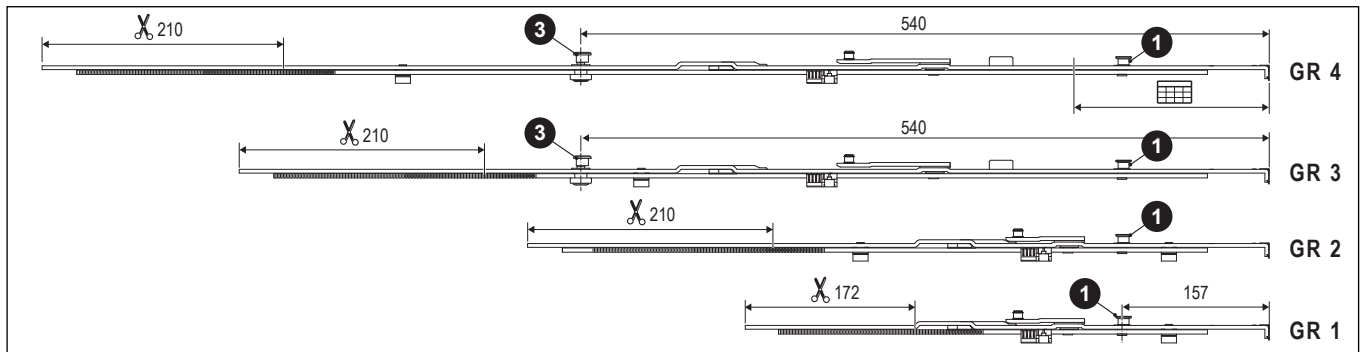
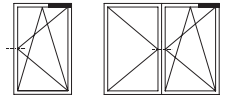
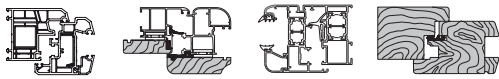


# Forbice - parte anta Plana e parte anta Plana TBT

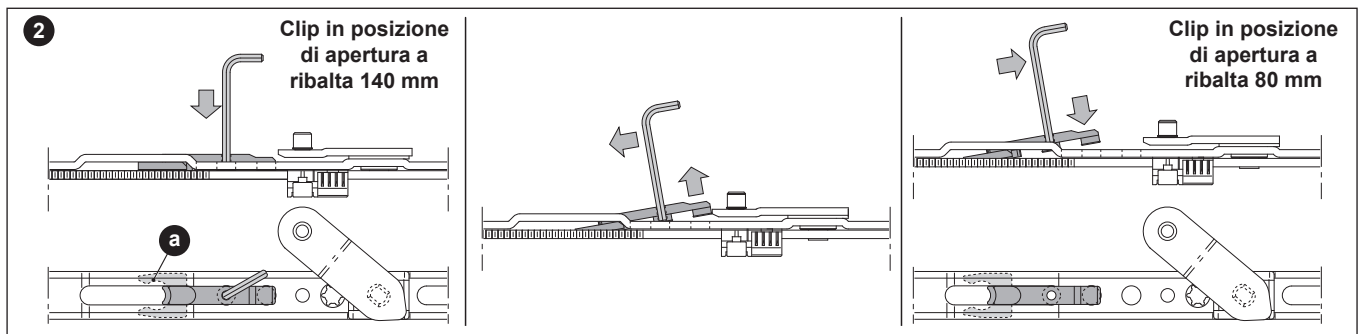


LBB minimo

**Determinazione LBB minimi [mm]**

|                             | LBB minimo (con taglio sfalsato) | LBB minimo (con taglio pari) |
|-----------------------------|----------------------------------|------------------------------|
| Mov. Angolare GR2           | 440                              | 465                          |
| Mov. Angolare GR1           | 355                              | 370                          |
| Mov. Angolare GR1* tagliato | 345                              |                              |

\* art. A50302.01.03



## Descrizione

Forbice parte anta dedicata per il sistema Plana, con funzione di ribalta, fornita separatamente dalla parte telaio.  
 In posizione di ribalta, la clip (a) in materiale plastico si aggancia al perno della parte telaio, evitando lo scuotimento dell'anta.  
 Il dispositivo anti falsa manovra, integrato nel fusto forbice, impedisce il movimento della maniglia con l'anta in posizione di ribalta.

## Utilizzo

In abbinamento alla parte telaio (vedere specifiche d'ordine), collegare la forbice ad una chiusura angolare con nottolino sul lato montante per garantire la corretta pressione dell'angolo.  
 Seguire la procedura illustrata nelle istruzioni di montaggio per accoppiare la parte anta a quella telaio.

## Specifiche d'ordine

| GR | Articolo     | Parte telaio DX | Parte telaio SX |      |   |
|----|--------------|-----------------|-----------------|------|---|
| 1  | A52910.02.01 | A52911.XX.01    | A52911.XX.11    | 485  | - |
| 2  | A52910.02.02 | A52911.XX.01    | A52911.XX.11    | 679  | - |
| 3  | A52910.02.03 | A52911.XX.02    | A52911.XX.12    | 879  | 1 |
| 4  | A52910.02.04 | A52911.XX.02    | A52911.XX.12    | 1079 | 1 |

## Registrazione

- 1 Nottolino a fungo registrabile di  $\pm 1$  mm in pressione agendo con chiave a brugola da 4 mm.
- 2 Spostando la clip come da indicazioni, l'apertura a ribalta varia da 140 mm a 80 mm. Per HBB inferiori a 800 mm settare la clip per apertura a 80 mm.
- 3 Su GR3 e GR4 nottolino a fungo registrabile di  $\pm 1.5$  mm in altezza e  $\pm 1$  mm in pressione agendo con chiave a brugola da 4 mm.

## Fissaggio

Per serramenti in legno: viti da 3,5x35 a 4x40 mm; per serramenti in Acciaio/Alluminio-legno/Alluminio Camera Europea: viti da 3,5/4,3x25 mm con filetto idoneo al materiale impiegato per la costruzione dell'infisso.

## Posizione fori vite

| GR | Rif C-B |     |       |     |     |     |     |
|----|---------|-----|-------|-----|-----|-----|-----|
|    | 1°      | 2°  | 3°    | 4°  | 5°  | 6°  | 7°  |
| 1  | 19      | 100 | 208,8 |     |     |     |     |
| 2  | 19      | 100 | 208,8 | 365 |     |     |     |
| 3  | 19      | 100 | 197   | 350 | 490 | 580 |     |
| 4  | 19      | 100 | 197   | 350 | 490 | 580 | 775 |