

Multichiave REGOLANTE

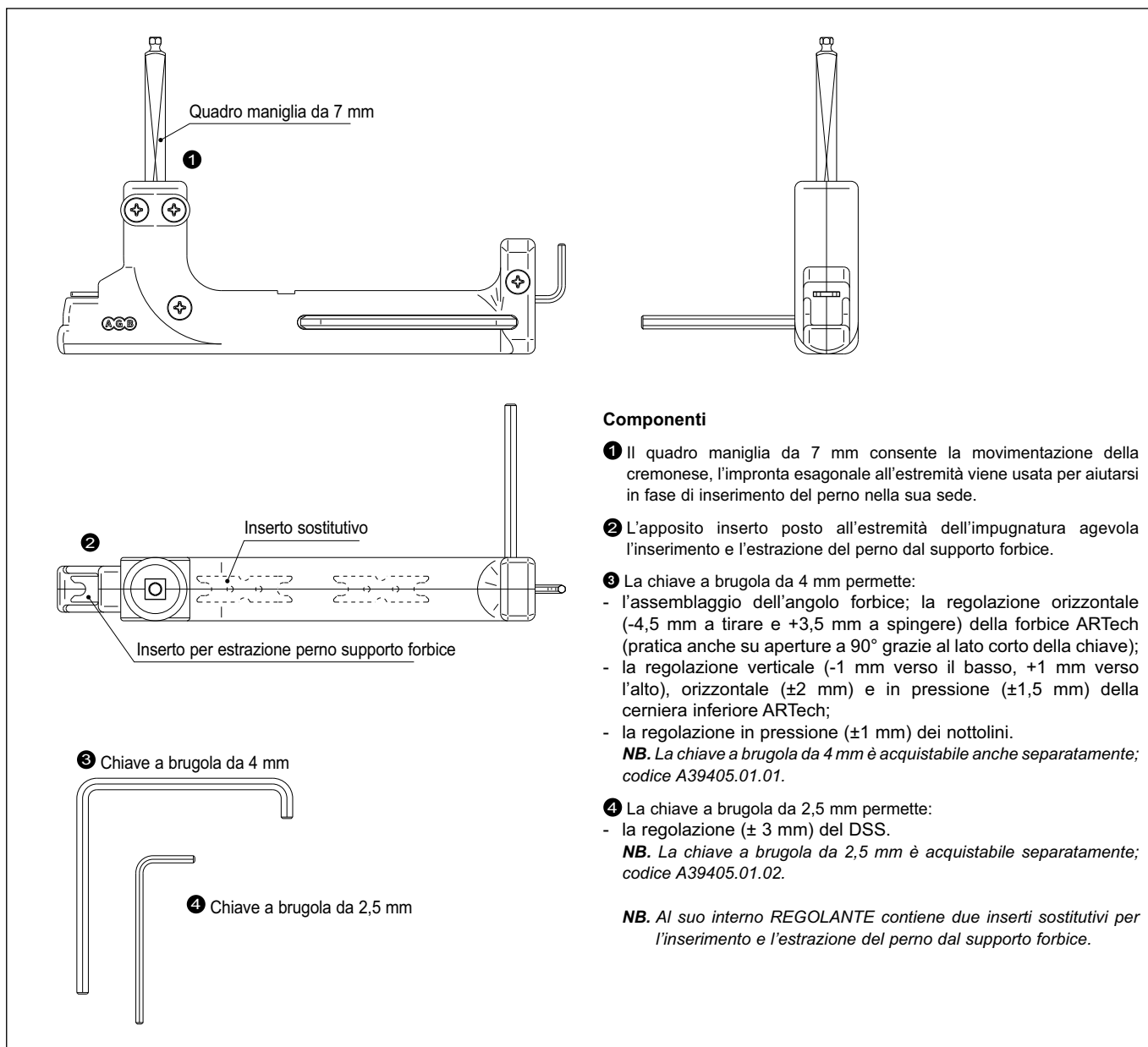


Descrizione

Riunisce in un unico accessorio pratico e funzionale tutti gli attrezzi per la regolazione della ferramenta anta ribalta. E' particolarmente maneggevole nell'utilizzo in cantiere.

Utilizzo

Riferirsi al disegno per l'utilizzo delle singole chiavi.



Componenti

- 1 Il quadro maniglia da 7 mm consente la movimentazione della cremonese, l'impronta esagonale all'estremità viene usata per aiutarsi in fase di inserimento del perno nella sua sede.
- 2 L'apposito inserto posto all'estremità dell'impugnatura agevola l'inserimento e l'estrazione del perno dal supporto forbice.
- 3 La chiave a brugola da 4 mm permette:
 - l'assemblaggio dell'angolo forbice; la regolazione orizzontale (-4,5 mm a tirare e +3,5 mm a spingere) della forbice ARTech (pratica anche su aperture a 90° grazie al lato corto della chiave);
 - la regolazione verticale (-1 mm verso il basso, +1 mm verso l'alto), orizzontale (± 2 mm) e in pressione ($\pm 1,5$ mm) della cerniera inferiore ARTech;
 - la regolazione in pressione (± 1 mm) dei nottolini.
- 4 La chiave a brugola da 2,5 mm permette:
 - la regolazione (± 3 mm) del DSS.

NB. La chiave a brugola da 4 mm è acquistabile anche separatamente; codice A39405.01.01.

NB. La chiave a brugola da 2,5 mm è acquistabile separatamente; codice A39405.01.02.

NB. Al suo interno REGOLANTE contiene due inserti sostitutivi per l'inserimento e l'estrazione del perno dal supporto forbice.

Specifiche d'ordine

Materiale	Finitura	Articolo
NYLON	Nero	A39405.00.02