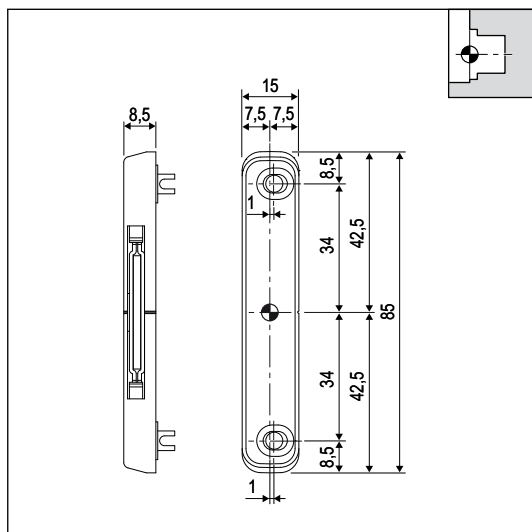
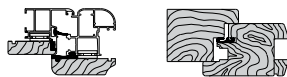


## Magnetici per chiusura temporanea



### Catenaccio passante, interasse 9 mm



Apertura	Tutte
Materiale	Plastica con magneti
Fissaggio	Alluminio/legno: N° 2 viti da 3,5/4,3x25 mm, con filetto idoneo al materiale impiegato per la costruzione dell'infisso.  Legno: N° 2 viti da 3,5x35 mm a 4x40 mm.

### Specifiche d'ordine

Articolo	Dimensioni mm
A51400.19.05	15x85x8,5

