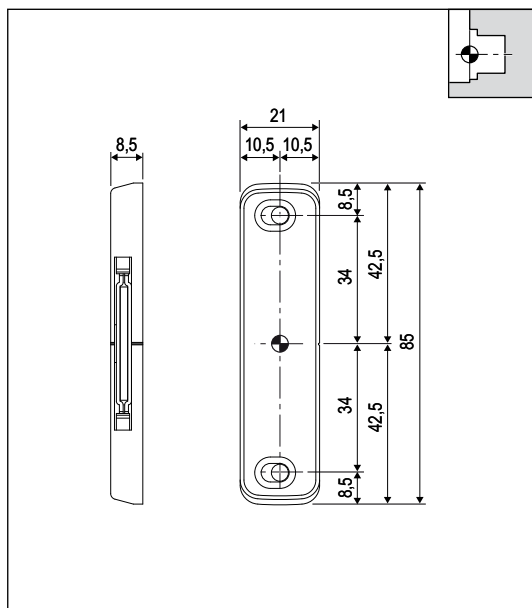
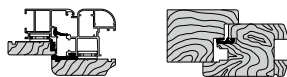


Magnetici per chiusura temporanea



Parte telaio, aria 12 mm, interasse 13 mm, sede 24 mm



Apertura	Tutte
Materiale	Plastica con magnete
Fissaggio	Alluminio/legno: N° 2 viti da 3,5/4,3x25 mm, con filetto idoneo al materiale impiegato per la costruzione dell'infisso. Legno: N° 2 viti da 3,5x35 mm a 4x40 mm.

Specifiche d'ordine

Articolo	Dimensioni mm
A51400.CR.05	21x85x8,5

