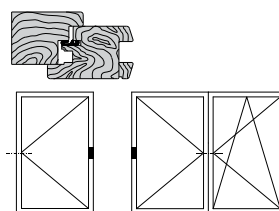
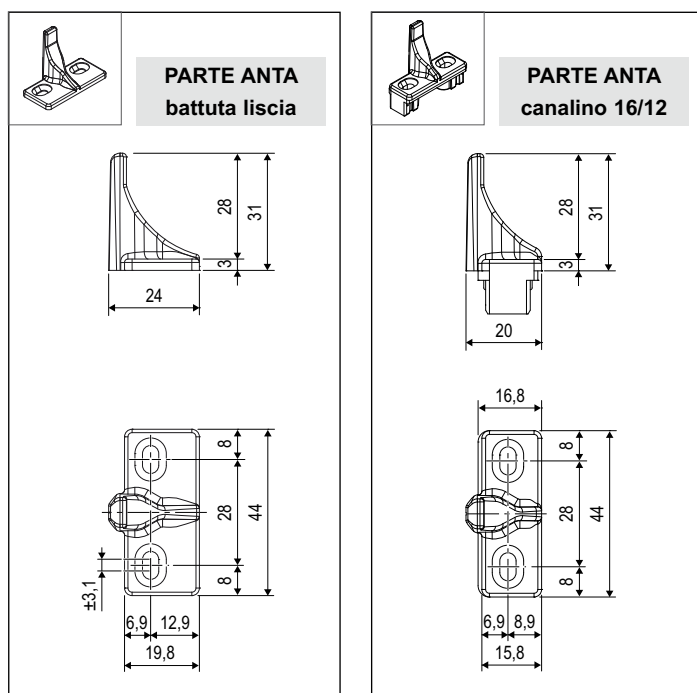


# Centrale a scomparsa ad incasso, aria 4, interasse 13



**Descrizione**

Parte anta e telaio della cerniera centrale a scomparsa ad incasso, per seconda anta, ambidestra per serramenti aria 4, interasse 13.

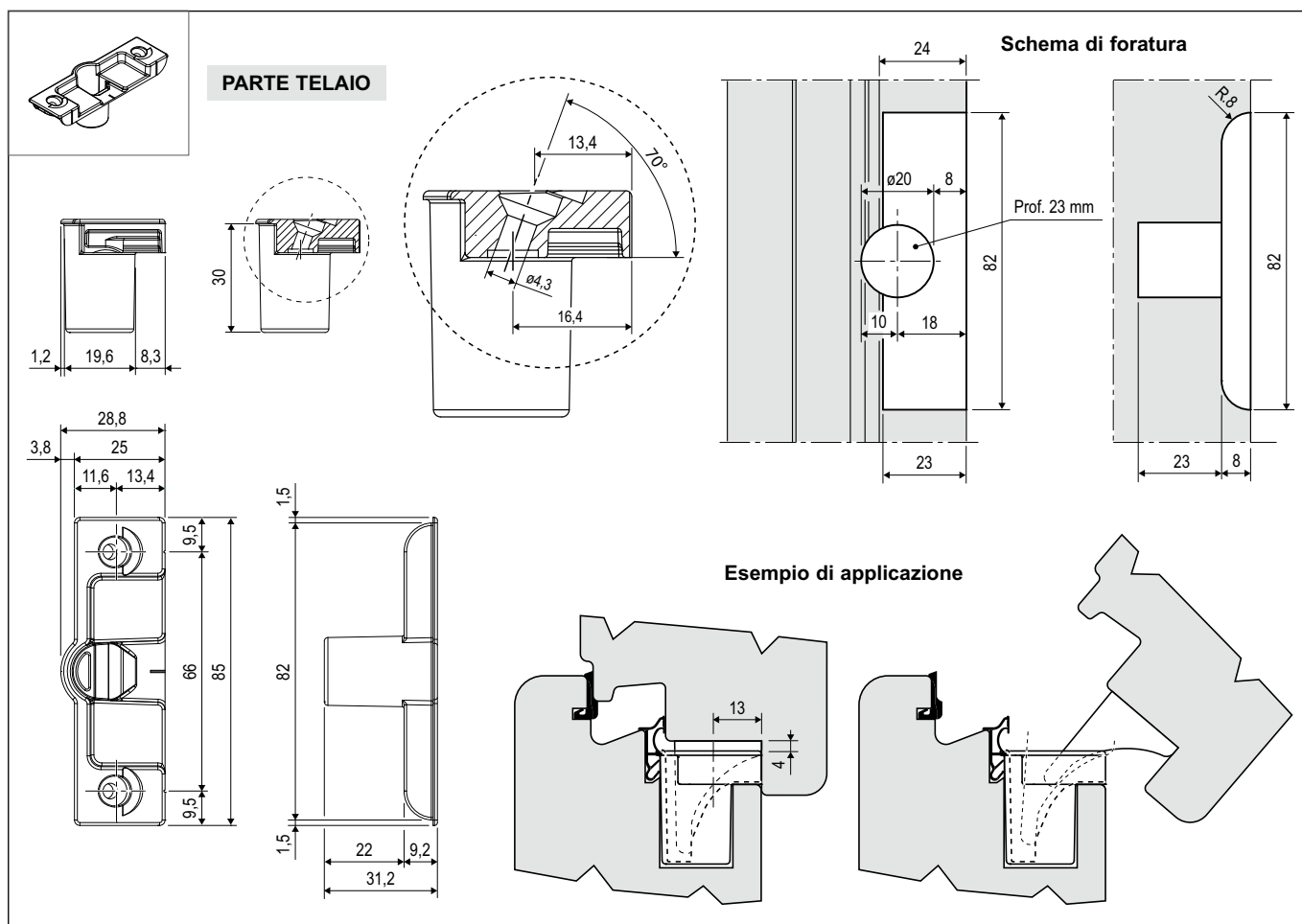
**Utilizzo**

Cerniera che posizionata su montante lato cerniere, impedisce cedimenti del legno, corregge eventuali scostamenti tra anta e telaio, mantiene la guarnizione in pressione anche in caso di forti sollecitazioni del vento. Può anche essere utilizzata come rostro antieffrazione.

**Fissaggio**

Viti 4x40 con filetto idoneo al materiale impiegato per la costruzione dell'infisso.

**NB.** Per la foratura della vaschetta utilizzare la dima A20030.01.27, con pantografo anello  $\varnothing 27$  fresa  $\varnothing 16$  mm. Poi la dima A52006.13.00 con trapano e fresa  $\varnothing 20$  per il foro centrale.



**Specifiche d'ordine**

Articolo	Interasse	Aria	Descrizione
A51211.30.00	13	-	Cerniera centrale a scomparsa - parte anta, battuta liscia
A51211.00.01	-	-	Cerniera centrale a scomparsa - parte anta, canalino 16/12
A51212.30.DC	13	4	Cerniera centrale a scomparsa - parte telaio