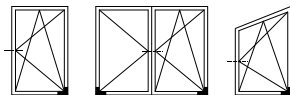
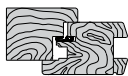


Squadra angolare - aria 12, interasse 9, battuta 20 mm



Descrizione

Squadra angolare dx o sx per sistemi in legno, nelle versioni con e senza spessore compensatore per canalino 16/12 in zama.

Utilizzo

Per serramenti in legno aria 12 mm, interasse 9, battuta 20 mm.

La squadra con compensatori può essere utilizzata:

- su finestre rettangolari;
- su finestre a trapezio nei sistemi che non prevedono chiusure supplementari sul montante lato cerniere.

La squadra senza compensatori può essere utilizzata:

- su finestre rettangolari, dove, a seconda della necessità, è possibile applicare lo spessore in materiale plastico art. A50999.00.00;
- su finestre ad arco e trapezio, in abbinamento al movimento angolare per arco e trapezio A50320.00.01, per trasmettere il moto dal traverso al montante.

Registrazione

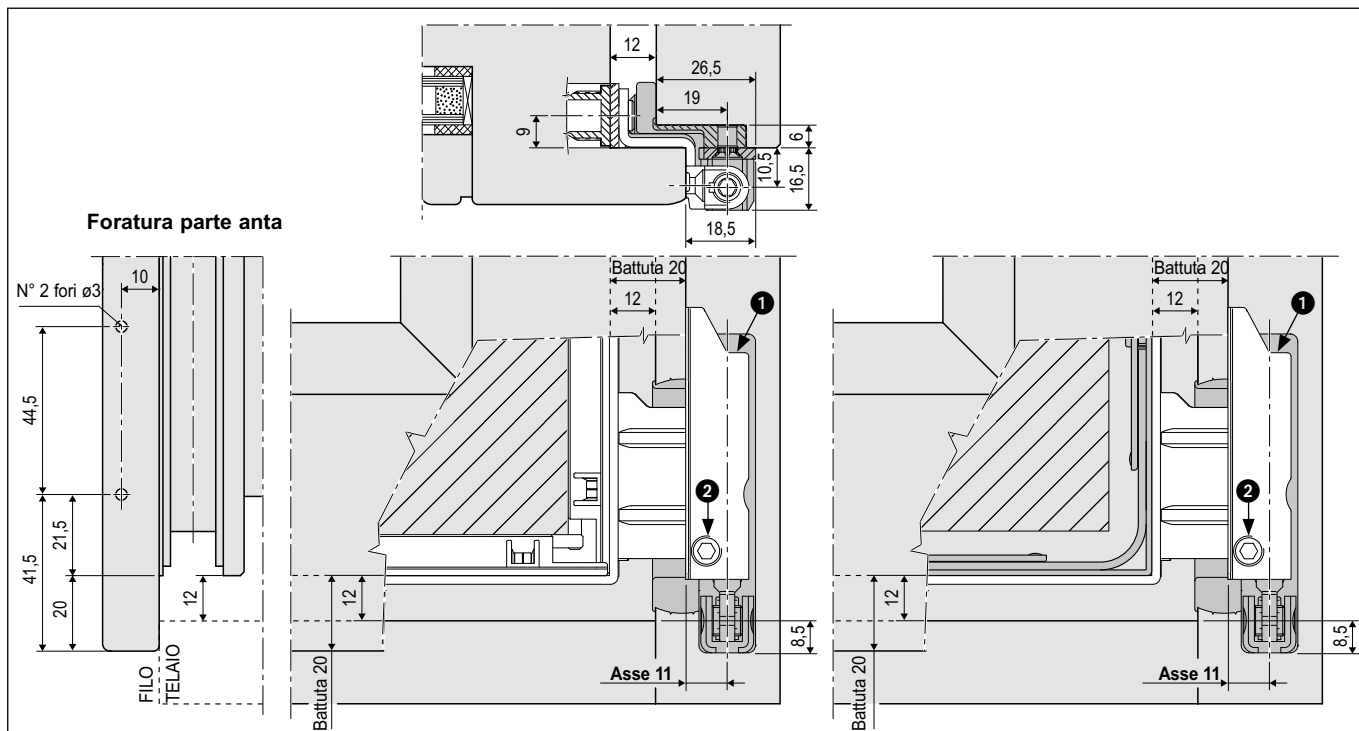
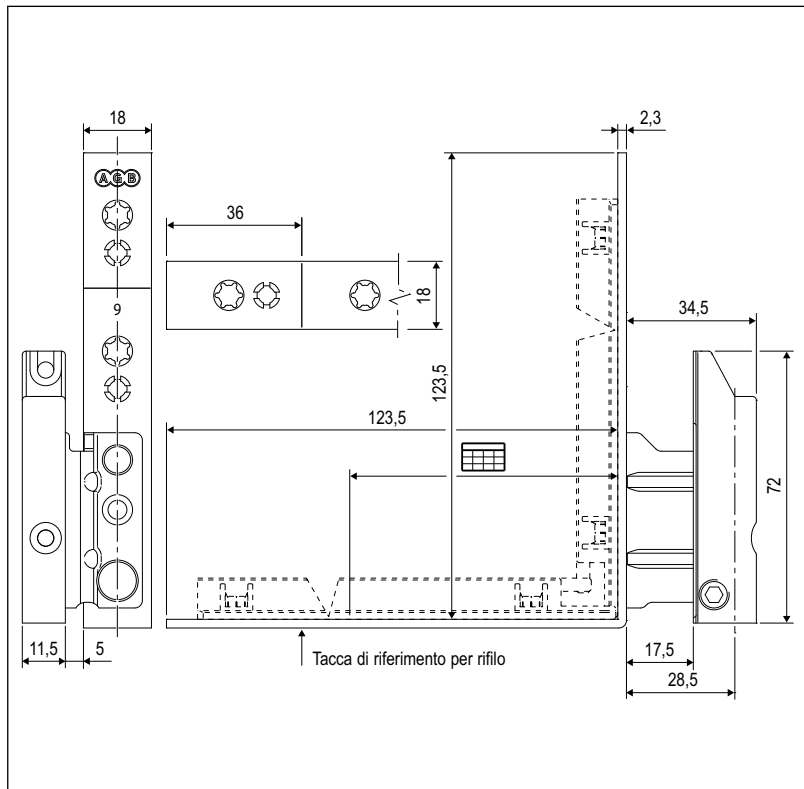
Con chiave esagonale da 4 mm:

- ① registrazione verticale + 4/- 3 mm;
- ② registrazione in pressione ± 1 mm.

Fissaggio

Viti da 4x40 mm, + 2 viti da 3,5x35 mm a 4x40 mm in battuta.

NB. Si consiglia di preforare prima di avvitare le due viti in battuta sull'anta.



Specifiche d'ordine

Articolo	Aria	Interasse	Battuta	Tipo	
A50902.26.01	12	9	20	dx	Senza spessore compensatore
A50902.26.02	12	9	20	sx	Senza spessore compensatore
A50901.26.01	12	9	20	dx	Con spessore compensatore
A50901.26.02	12	9	20	sx	Con spessore compensatore

Posizione fori vite

	Rif D-C	Rif D-A
1°	29	-
2°	71	35
3°	107	71
4°	-	107