

Incontro Poseidon TT - aria 12, interasse 13, sede 24



Descrizione

Incontro ambidestro in acciaio con viti inclinate, per sistema di chiusura di sicurezza a ganci contrapposti Poseidon TT.

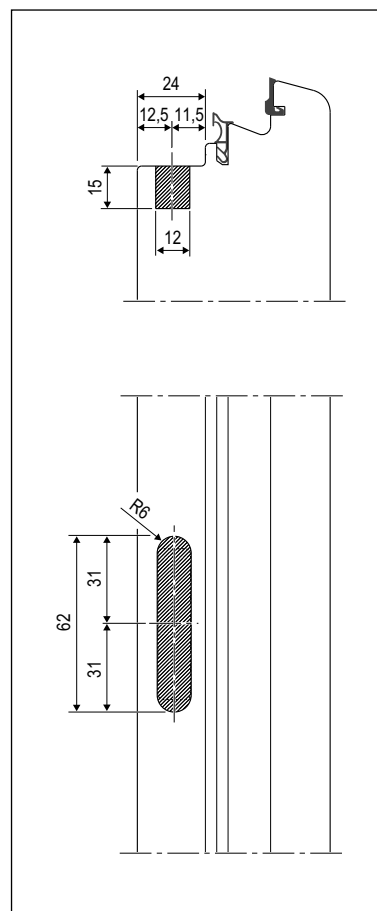
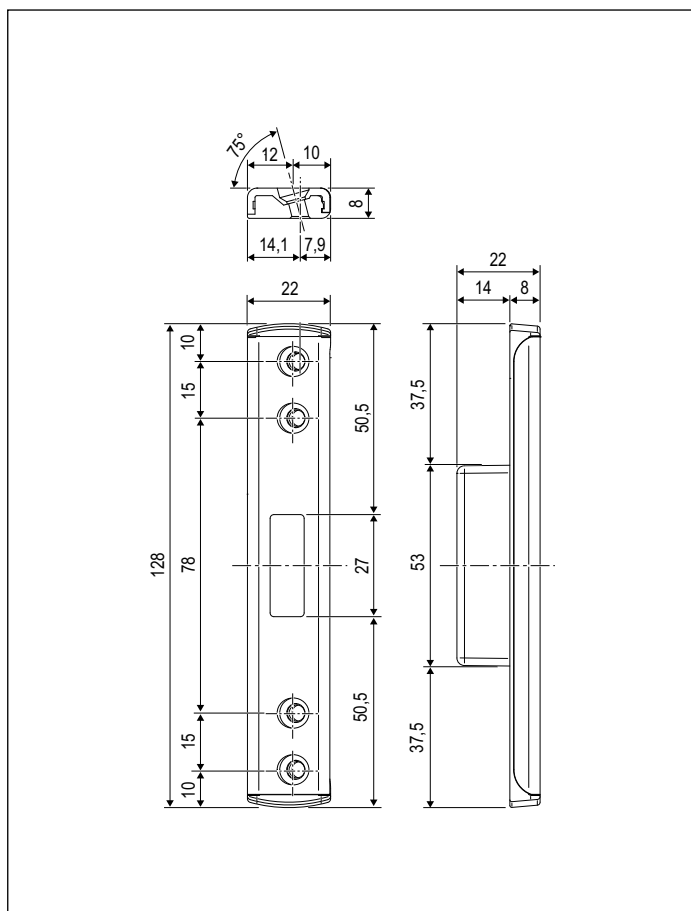
Utilizzo

Per serramenti aria 12, interasse 13 mm.

Fissaggio

Con viti da legno testa svasata piana $\varnothing 4/4,5 \times 50$ mm.

Schema lavorazioni parte telaio



Specifiche d'ordine

Articolo
A51400.CR.75