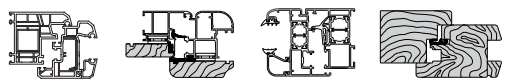


DSS, Dispositivo di sicurezza e sollevamento

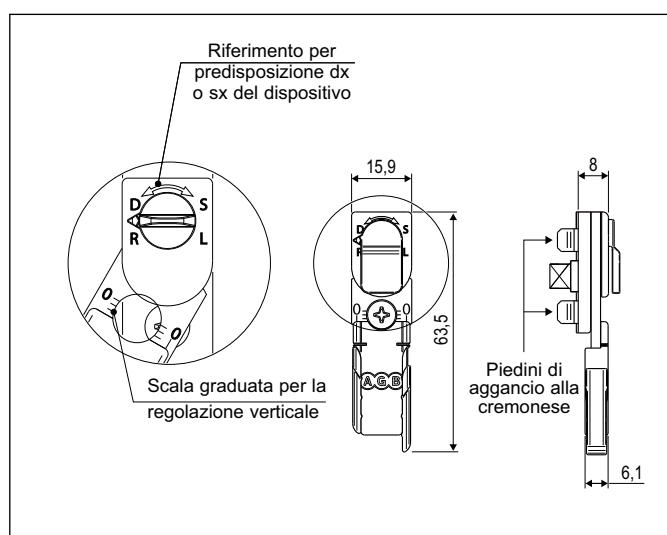
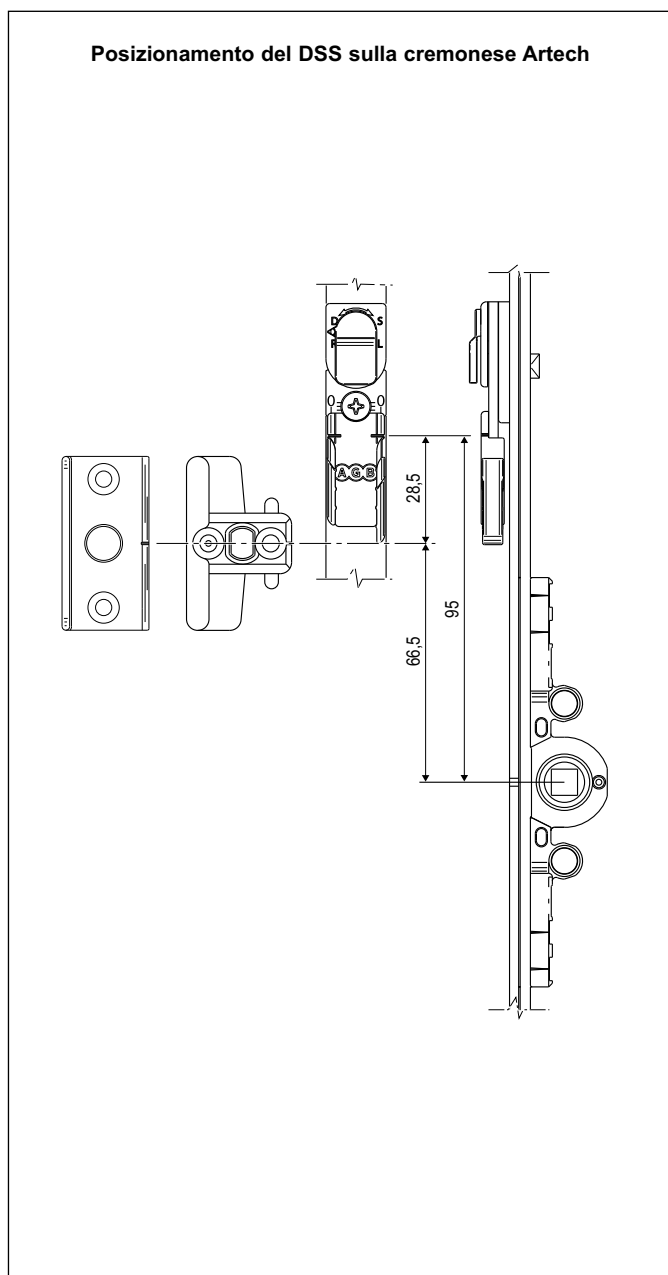


Descrizione

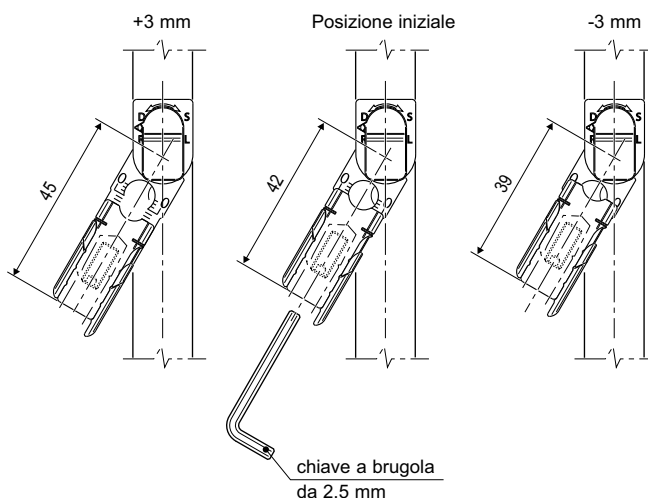
Il dispositivo di sicurezza e sollevamento applicabile alla cremonese Artech permette di recuperare eventuali cedimenti dell'anta e funziona anche come dispositivo anti falsa manovra. L'orientamento è reversibile e la regolazione è stabile e precisa.

Utilizzo

Montato di serie sui cremonesi altezza maniglia variabile. Ordinare separatamente per tutti gli altri cremonesi. Ruotare l'apposito perno in plastica di 180° per portarlo in posizione sinistra o destra. Estrarre il perno solo a rotazione completata per non danneggiare la molla del DSS. Il cambio di orientamento deve avvenire con DSS in posizione di chiusura. Far scorrere verso l'alto l'aletta sul lato esterno per disattivarla.



Regolazione verticale del DSS



Specifiche d'ordine

Articolo	
A50190.01.00	