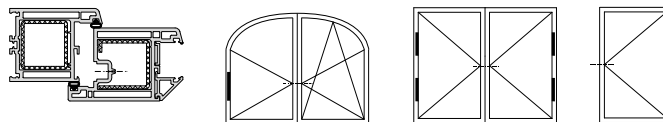
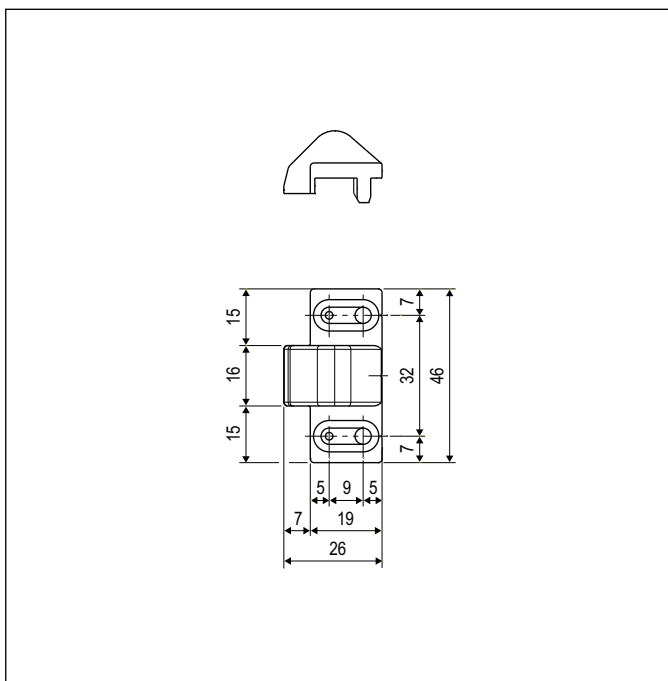


Centrale a scomparsa per sistemi in PVC interasse 13 - parte telaio



Descrizione

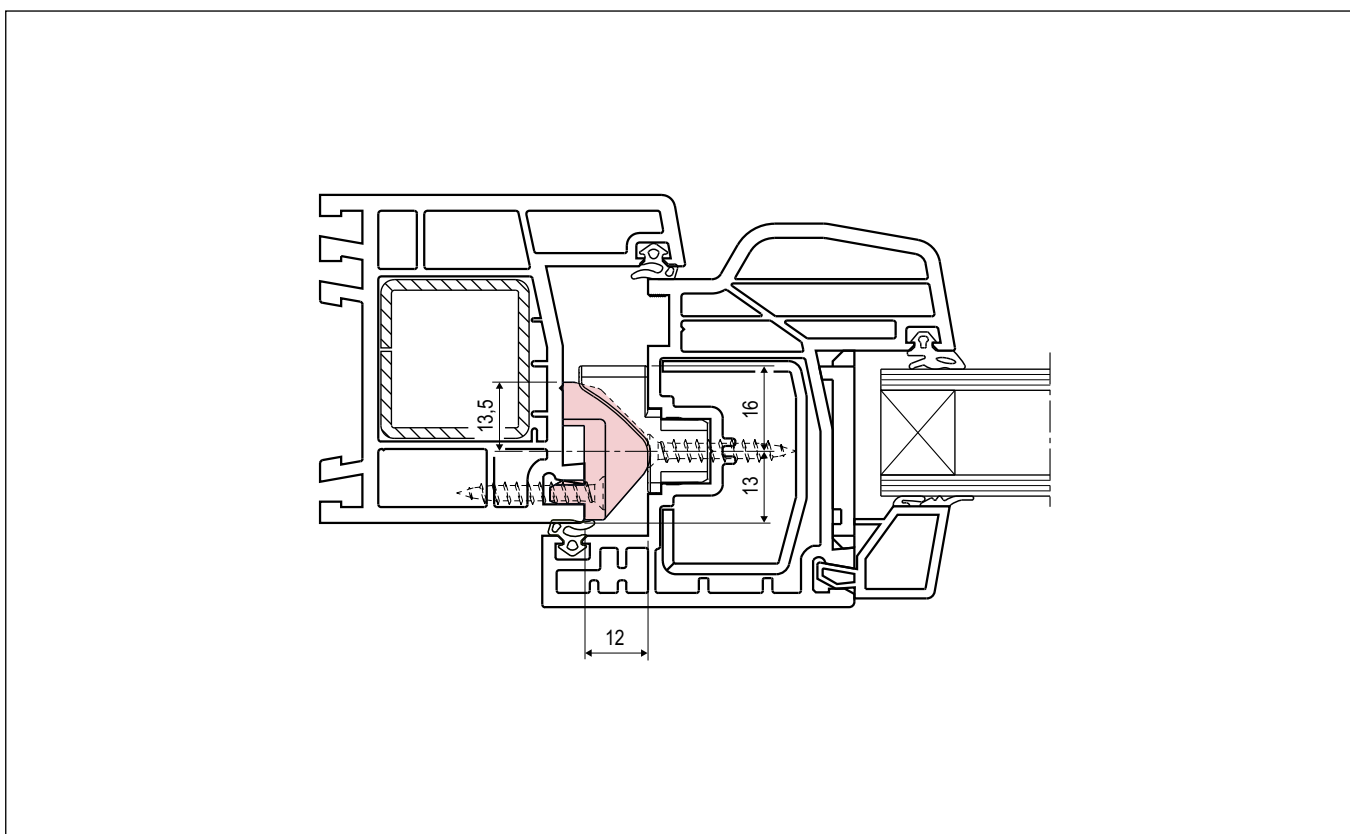
Cerniera centrale a scomparsa, parte telaio, ambidestra per serramenti in PVC asse 13 mm.
Da utilizzare con la relativa parte anta A44811.19.00.

Utilizzo

Posizionata sul montante, lato cerniera dell'anta apribile a bandiera, mantiene la guarnizione in pressione anche in caso di forti sollecitazioni di vento dall'esterno.
Il fissaggio a telaio è facilitato dalla presenza della clip d'aggancio.

Fissaggio

2 viti di serie, più 2 opzionali da 3,5 x 20 mm.



Specifiche d'ordine

Articolo	
A44812.XX.00	

NB. Per la lista dei profili consultare listino PVC.