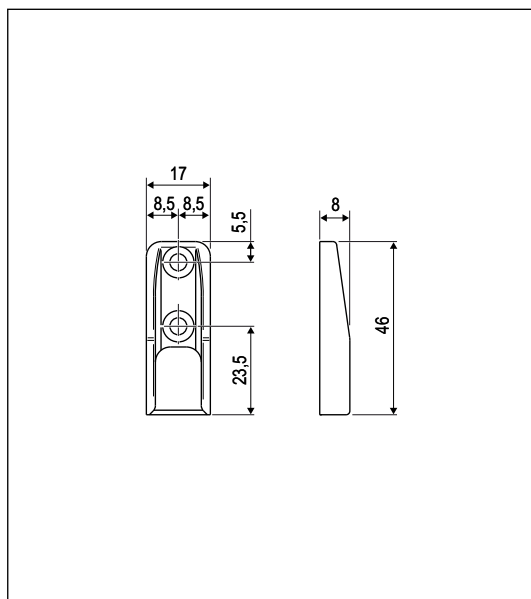
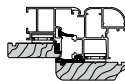


## Nottolino



Per profili in Alluminio-Legno, sede 18, 22 e 35 mm



|           |  |
|-----------|--|
| Apertura  | Tutte  |
| Corsa     | 18+18 mm   |
| Materiale | Zama   |
| Fissaggio | N° 1 vite da 3,5/4,3x25 mm, con filetto idoneo al materiale impiegato per la costruzione dell'infisso. |

### Specifiche d'ordine

| Articolo     | Dimensioni<br>mm |
|--------------|------------------|
| A51401.05.02 | 17x46x8          |