



ApricolorVARIA 230V

ApricolorVARIA T

ApricolorVARIA 24V

**ATTUATORE A CATENA
CHAIN OPERATOR
ACTIONNEUR A CHAINE
KETTENANTRIEB
ACTUADOR DE CADENA**

*Istruzioni di montaggio
Fitting instructions
Montageanweisung
Montage
Instrucciones de montaje*

IT

Tutti i dati sono stati redatti e controllati con la massima cura, ma non possiamo accettare responsabilità per eventuali errori od omissioni. Ci riserviamo di apportare quelle modifiche che sono connesse ai progressi tecnologici.

Garanzia Le condizioni di garanzia sono da verificare sul listino vendite in base agli accordi commerciali.

Il logotipo "Aprimatic" è un marchio registrato di Aprimatic s.r.l.

GB

All the specifications have been written and verified with our best attention. We do not undertake responsibility for possible errors or omissions. We reserve the right to introduce changes relative to technological progress.

Guarantee The guarantee conditions can be checked in the price list on the basis of the commercial agreements.

The "Aprimatic" logo is a trademark registered by Aprimatic s.r.l.

F

Toutes les données ont été rédigées et contrôlées avec le plus grand soin. Nous n'assumons aucune responsabilité en cas d'erreurs éventuelles ou d'omissions. Nous nous réservons le droit d'apporter des modifications concernant le progrès technologique.

Conditions de garantie Vérifiez les conditions de garantie dans le catalogue des ventes sur la base des accords commerciaux.

Le logotype "Aprimatic" est une marque déposée de Aprimatic s.r.l.

D

Alle Daten wurden sorgfältigst ausgearbeitet und überprüft. Für eventuelle Fehler oder Auslassungen übernehmen wir keine Verantwortung. Wir behalten uns vor, solche Änderungen vorzunehmen, welche mit der technologischen Entwicklung im Zusammenhang stehen.

Garantie Die Garantiebedingungen sind der Verkaufspreisliste aufgrund der getroffenen Vereinbarungen zu entnehmen.

Das Logo „Aprimatic“ ist ein eingetragenes Warenzeichen der Aprimatic s.r.l.

E

Todos los datos han sido redactados y comprobados con la máxima atención. No asumimos ninguna responsabilidad en caso de errores posibles u omisiones. Nos reservamos el derecho de hacer modificaciones relativas al progreso tecnológico.

Garantía Las condiciones de garantía se deben comprobar en la lista de ventas según los acuerdos comerciales estipulados.

El logotipo "Aprimatic" es una marca registrada de Aprimatic s.r.l.

Campo d'applicazione

L'attuatore **ApricolorVARIA** è destinato esclusivamente all'apertura e chiusura di finestre a sporgere, a vasistas, a bilico e lucernari e va installato all'interno.

È idoneo per serramenti a vasistas e a sporgere con altezza minima di cm 50.

È vietato utilizzare il prodotto per scopi diversi da quelli previsti o impropri. L'uso dell'attuatore per altre applicazioni deve essere autorizzato da **Aprimatic** previa verifica tecnica dell'applicazione.

Descrizione

1 Attuatore elettrico con catena a raccoglimento interno, provvisto di finecorsa a microinterruttore - morsetti estraibile - segnalazione luminosa della posizione di chiusura del serramento - dispositivo di intervento di protezione termica che, in caso di sovraccarico, ferma l'attuatore.

La lunghezza della corsa catena (preimpostata a 300 mm) è regolabile da 90 a 400 mm. La catena di manovra è trattata contro l'ossidazione con riporto in Dacromet che la protegge nelle applicazioni più severe.

L'attuatore è corredato di accessori, dime di foratura e staffe per l'installazione su finestre a sporgere e a vasistas.

L'attuatore è prodotto in 3 versioni:

- **APRICOLOR VARIA 230V** (funzionamento a 230Volt A.C.)

- **APRICOLOR VARIA T** (funzionamento a 230Volt A.C.) per collegamento in parallelo; indicato nelle applicazioni in cui è necessario installare 2 o più attuatori (ulteriori punti di spinta) sullo stesso infisso.

- **APRICOLOR VARIA 24V** (funzionamento a 24Volt D.C.)

ATTENZIONE! In abbinamento con **ApricolorVARIA 24V** è necessario utilizzare apparecchiature elettroniche **Aprimatic** tipo CV1, CV10, CF10/2 (vedere catalogo).

Verificare che l'attuatore prescelto sia adeguato all'applicazione prevista.

Verificare l'idoneità del prodotto in caso di installazione in ambienti particolarmente aggressivi o polverosi.

Il carico applicato non deve oltrepassare la forza di spinta dichiarata sulla targa dell'attuatore prescelto (considerando che sul serramento può gravare anche il carico dovuto al vento alla neve ed eventuale ghiaccio, in particolare in caso di serramenti a sporgere o su ante di grande superficie).

L'applicazione di due o più attuatori sullo stesso serramento è ammessa solo con APRICOLOR VARIAT.

Dati tecnici

Tab. A

Forza di spinta	150N*
Forza di trazione	300N
Corse regolabili	da 90 a 400 mm
Velocità di traslazione	40mm/sec.
Regolazione anteriore	Max 10 mm
N° di cicli continui	Max 5
N° di cicli giornalieri	Max 20
Collegamento in parallelo	SI
Tensione VARIA230V e VARIA T	230VAC monofase - 50 Hz
Tensione VARIA24V	24VDC
Consumo	150W (a 230VAC) - 40W (a 24 VDC)
Corrente assorbita VARIA230V	0,8A in AC
Corrente assorbita VARIA24V	1,8A in DC nominale per 150N di carico
Protezione termica	120°C (solo su VARIA230V e VARIA T)
Condensatore	4 µF (solo su VARIA230V e VARIA T)
Relé incorporato	SI (solo su VARIA230V e VARIA T)
Spia luminosa	SI
Morsetti estraibile	SI
Grado di protezione	IP 20

Prodotto idoneo per ventilazione, non per sistemi evacuazione fumo.

* con corsa preregolata a 300 mm

Componenti

Ogni confezione del prodotto contiene (**fig.1-3** o **fig.4-6**):

- 1 Attuatore
- 1 Perno anteriore catena
- 1 Perno di fissaggio catena
- 9 Viti autofilettanti 4,8x13 UNI 6954
- 1 Spina di bloccaggio
- 1 Inserto copriguida
- 1 Dado esagonale con rosetta
- 1 Serracavo*
- 1 Morsetti* (nel **VARIA T** è già innestata)
- 1 Libretto di istruzioni

* collocati nel vano scheda

Accessori obbligatori (Confezione A o B da acquistare separatamente)

- A:**
10. 1 Supporto fissaggio attuatore
 11. 1 Attacco all'infisso per finestra a sporgere
 13. 1 Dima di foratura finestra a sporgere
- B:**
10. 1 Supporto fissaggio attuatore
 12. 1 Staffa per finestre a vasistas
 14. 1 Dima di foratura finestra a vasistas

• Controllare che tutti i componenti contenuti nella confezione siano integri.

Avvertenze e verifiche preliminari all'installazione

ATTENZIONE! L'installazione dei prodotti Aprimatic deve essere effettuata da personale tecnico specializzato nel settore; che dia garanzie di adeguata competenza tecnica e di conoscenze specifiche della motorizzazione dei serramenti, delle normative tecniche di riferimento e delle norme antinfortunistiche.

IMPORTANTE!

- L'attuatore può provocare lesioni da schiacciamento o trasciamento! Ha una forza MAX di trazione e spinta di 300N/150N. I fissaggi e i punti di attacco degli accessori devono essere adeguati per sopportare queste sollecitazioni!
- L'attuatore non può essere considerato parte di sostegno o sicurezza del serramento.

La finestra deve essere provvista di adeguati sistemi per il sostegno e la sicurezza della stessa e deve essere dotata di braccetti di sicurezza adeguati al peso e alla superficie dell'infisso.

- Verificare che i componenti del serramento, le cerniere e la ferramenta utilizzata, consentano la completa corsa di funzionamento dell'attuatore. In caso contrario i componenti potrebbero essere sottoposti a eccessive sollecitazioni di trazione e/o di spinta da parte dell'attuatore e subire conseguenti danni; così pure l'attuatore stesso.

NOTA: Si ricorda che l'infisso motorizzato deve rispondere alla Direttiva Macchine e alla Direttiva Materiali per costruzione.

- I comandi remoti devono essere predisposti a un'altezza minima da terra di 1,5 m, lontano dalle parti in movimento e in posizione tale che la finestra comandata sia visibile durante l'azionamento. Se è previsto il funzionamento senza sorveglianza (a distanza) è opportuno installare dei dispositivi di sicurezza aggiuntivi.

In caso di incertezze o dubbi interpellare il Servizio di Assistenza Tecnica.

Installazione (fig. 2 o 5)

- 2**
- Eseguire gli interventi come specificato dal costruttore.
 - L'installazione deve essere effettuata con il serramento in posizione di chiusura.

a. Tracciare a matita la linea di mezzzeria (M) del serramento. Applicare la dima di foratura autoadesiva **rif.13-fig.1** o **rif.14-fig.4** sull'infisso ed eseguire i fori utilizzando il trapano e le punte di diametro corrispondente a quanto indicato sulla dima stessa.

b. Rimuovere la dima. Applicare sull'anta l'attacco **rif.11** (per finestre a sporgere) o la staffa **rif.12** (per finestre a vasistas). Applicare sul telaio il supporto **rif.10**.

NB. Per serramenti in alluminio utilizzare le viti **rif.4** in dotazione. Per il fissaggio su legno utilizzare viti da legno Ø 4,8 di lunghezza adeguata allo spessore.

c. L'attuatore viene fornito con una corsa preregolata a 300 mm. La corsa può essere modificata seguendo le indicazioni del par. 3.
 d. Montare l'attuatore sul supporto rif.10. Chiudere il serramento esercitando una pressione tale da garantire la tenuta delle guarnizioni. Quindi avvitare il perno anteriore rif.2 della catena completo di dado con rosetta dentellata rif.7 e regolarne la posizione in corrispondenza dell'attacco rif.11 o della staffa rif.12. Fissare la catena con il perno rif.3.

ATTENZIONE! È importante bloccare la posizione del perno anteriore rif.2 tramite il dado con rosetta rif.7.

e. Bloccare l'attuatore sul supporto rif.10 inserendo la spina rif.5.
 • Fare una prova di funzionamento per assicurarsi che l'attuatore raggiunga correttamente le posizioni di intervento del fine corsa senza ostacoli.

NB. L'attuatore viene fornito in posizione di finecorsa chiuso (catena completamente rientrata).

Regolazione della corsa (fig.3 o 6)

3 • Per modificare la corsa della catena dell'attuatore è necessario eseguire il collegamento elettrico (paragrafo 4) oppure utilizzare il cavo di collaudo attuatore PUL VARIA (da acquistare), quindi:

1. Aprire lo sportellino rif.15.
2. Alimentare l'attuatore; individuare l'inserito di regolazione corsa rif.16 sulla catena ed estrarlo mediante un cacciavite sottile.
3. Far uscire la catena di una lunghezza A corrispondente alla corsa C desiderata, come indicato in Tab.B.

Esempio: catena A=0 ⇔ corsa = 90 mm.

4. Inserire l'inserito di regolazione corsa rif.16.

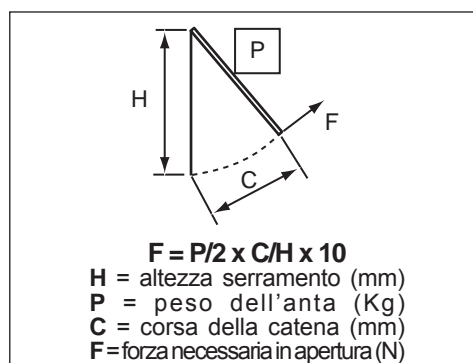
5. Richiudere lo sportellino rif.15.

Nota: nell'applicazione a vasistas eseguire la regolazione della corsa prima dell'installazione, in base all'apertura della finestra.

ATTENZIONE! Assicurarsi che l'intervento del finecorsa in apertura e in chiusura avvenga correttamente per evitare possibili danni al motore.

Regolazione della corsa per finestre a sporgere

- Rilevare i dati H, P e C della finestra.
- Calcolare la forza F necessaria in apertura utilizzando la seguente formula.



Il valore F calcolato deve risultare uguale o inferiore a quello riportato nella tabella a lato in corrispondenza della corsa C utilizzata per il calcolo. Se risulta maggiore, occorre ridurre la corsa della catena fino a ottenere un valore accettabile.

NB: misure della corsa intermedie a quelle riportate in tabella sono possibili.

NB: nelle applicazioni a VASISTAS la forza esercitata è sempre 300 N.

Tab. B

A (mm)	C (mm)
0	90 (min)
13	103
25	115
38	128
51	141
64	154
76	166
89	179
102	192
115	205
127	217
140	230
153	243
166	256
178	268
191	281
204	294
217	307
229	319
242	332
255	345
268	358
280	370
293	380
*	400 (max)

* senza inserto

C (mm)	F (N)
250	200
300	150
350	100
400	80

4 Collegamento Elettrico (fig.7 e 9)

• Assicurarsi che l'impianto elettrico sia in conformità con le norme vigenti.

ATTENZIONE! Scollegare l'alimentazione elettrica prima di eseguire i collegamenti. Pericolo di lesione e di morte per scarica elettrica.

AVVERTENZA: Installare a monte della linea di comando dell'attuatore un interruttore generale di alimentazione omnipolare con apertura minima dei contatti di 3 mm, con intervento differenziale di 0,030 A. **Nota per VARIA 230V e VARIA T:** la protezione termica del motore è una sonda di controllo della temperatura degli avvolgimenti del motore elettrico. Per una corretta protezione elettrica alimentare il motore tramite interruttore magnetotermico con taratura del termico a 0,8 A e del magnetico a 6 A.

• Verificare l'esatta sezione dei cavi di alimentazione, che devono essere opportunamente dimensionati in base all'assorbimento dell'attuatore.

• Svitare le due viti rif.17-fig.7.

• Eseguire collegamento elettrico come indicato nella fig.9.

NB: Per la sicurezza dell'impianto si consiglia l'utilizzo di un pulsante senza ritenuta (uomo presente) con contatto visivo sull'organo in movimento.

Utilizzare il comando a "uomo presente" nel caso in cui la finestra sia ad una altezza inferiore a 2,5 m dal pavimento.

5 Avvertenze e operazioni conclusive dell'installazione

• Occorre aggiungere in prossimità dell'infisso una targhetta adesiva di "ATTENZIONE ORGANI IN MOVIMENTO".

• Al termine del lavoro l'installatore deve verificare l'installazione e il corretto funzionamento del sistema. Deve eseguire l'analisi dei rischi e se necessario deve adottare adeguate misure correttive e applicare le segnalazioni previste dalle norme vigenti per individuare le zone pericolose.

• L'installatore deve fornire all'utilizzatore dell'impianto tutte le informazioni relative al funzionamento del sistema e le avvertenze per la sicurezza.

ATTENZIONE

- Non toccare la catena quando è in movimento.
- Non entrare nel raggio d'azione della finestra durante il movimento.

6 Manutenzione

NB: Effettuare le manutenzioni tramite personale specializzato, in conformità con le norme vigenti.

• Utilizzare ricambi originali.
 • Scollegare l'alimentazione elettrica durante l'installazione e la manutenzione.

• Si consiglia di effettuare periodicamente un collaudo per constatare il buon funzionamento dell'impianto con una frequenza non superiore ai 6 mesi.

• Verificare annualmente il buono stato delle cerniere; la tenuta dell'attacco all'infisso e lo stato generale del serramento. Per un perfetto funzionamento si consiglia di lubrificare la catena con un grasso spray al silicone. Sostituire eventuali parti usurate.

• Verificare che il cavo di alimentazione non sia danneggiato.

ATTENZIONE: Se il CAVO di ALIMENTAZIONE è danneggiato, deve essere sostituito dal costruttore o dal suo Servizio Assistenza Tecnica o comunque da una persona con qualifica simile, in modo da prevenire ogni rischio.

Non effettuare interventi sull'attuatore, non aprire o smontare parti dell'attuatore; in caso di anomalie rivolgersi al Servizio Assistenza Tecnica.

7 Smaltimento dei componenti

7 Le batterie e le apparecchiature elettroniche non devono MAI essere disperse nell'ambiente - Lo SMALTIMENTO di batterie e apparecchiature usate deve avvenire in conformità con le normative in vigore nel paese di installazione (CEE DIRETTIVA RAEE 2002/96/CE).

Field of application

The **Apricolor VARIA** actuator is to be used exclusively for opening and closing bottom-hung, top-hung outward-opening, up-and-over and skylight windows and is only for indoor installation.

It's ideal for bottom-hung and top-hung outward opening windows with minimal height of 50 cm.

*The use of the product for purposes other than those allowed is expressly forbidden. Use of the actuator for other applications must be authorised by **Aprimatic** and is subject to technical testing of the application.*

Description

1 Electrical actuator with chain and internal magazine. It is fitted with a limit micro-switch, a removable terminal board and a warning light for the window closed position - an overload device which stops the operator in the event of an overload.

The chain travel can be adjusted from 90 to 400 mm (is 300 mm by factory). The chain has been treated with Dacromet for protection against oxidation under the most severe conditions.

The actuator is also fitted with accessories and drilling templates for fitting the operator to the window and special brackets for top-hung outward opening and bottom-hung windows.

The actuator is available in 3 model versions:

- **APRICOLOR VARIA 230V** (functioning: 230Volt A.C.)

- **APRICOLOR VARIA T** (functioning: 230Volt A.C.) for parallel connection; is to be used for applications that require additional thrust points (2 or more actuators) on a single window.

- **APRICOLOR VARIA 24V** (functioning: 24Volt D.C.)

WARNING! Apricolor VARIA 24V is to be used together with CV1, CV10, CF10/2 type Aprimatic electronic units (pls. see the catalogue).

Check to be sure the selected actuator is suitable for your application. Check that the product is suitable for special applications and generally with aggressive or dusty environments.

The applied load must not exceed the thrust force declared displayed on the selected actuator ratings plate (considering the possible load due to the wind, or to the snow or perhaps to the ice, particularly for installation on top hinged windows and on big surface vents).

The use of 2 or more actuators on a single window are admitted only with the APRICOLOR VARIA T.

Technical data

Tab. A

Thrust force	150N*
Drive force	300N
Adjustable chain travels	from 90 to 400 mm
Operating speed	40mm/sec.
Front adjustment	Max 10 mm
Max consecutive cycles	Max 5
Max daily cycles	Max 20
Parallel connection	YES
Power supply VARIA230V and VARIAT	230VAC single-phase - 50 Hz
Power supply VARIA24V	24VDC
Consumption	150W (if 230VAC) - 40W (if 24 VDC)
Current absorption VARIA230V	0,8A in AC
Current absorption VARIA24V	1,8A in DC medium with a load of 150N
Thermal protection	120°C (only for VARIA230V and VARIAT)
Capacitor	4 µF (only for VARIA230V and VARIAT)
Built-in relay	YES (only for VARIA230V and VARIAT)
Warning light	YES
Removable terminal board	YES
Protection rating	IP 20

Product suitable for ventilation, not for smoke evacuation systems

* when the chain travel is 300 mm

Components

Every **ApricolorVARIA** package contains the following (**fig.1-3** or **fig.4-6**):

- 1 Actuator
- 1 Front pin for chain
- 1 Chain fixing pin
- 9 self-tapping screws 4.8x13 UNI 6954
- 1 Securing pin
- 1 Guide cover fitting
- 1 Hexagonal nut with washer
- 1 Cable clamp*
- 1 Terminal board* (already fitted on the **VARIA T**)
- 1 Instructions booklet

* In the board compartment

Obligatory accessories (pack A or B, to be purchased separately)

- A:**
- 1 Actuator fixing support
 - 1 Coupling for top-hung windows
 - 1 Top-hung window drilling template
- B:**
- 1 Actuator fixing support
 - 1 Bracket for bottom-hung windows
 - 1 Bottom-hung window drilling template

• Check that all the components are present and not damaged.

Recommendations and preliminary checkings before you start installation

WARNING! *Aprimatic products must be installed by qualified specialists who can provide adequate proof of technical competence and who are familiar with the problems connected with automatic window opening and closing systems, technical reference standards and safety standards.*

IMPORTANT!

• Crushing or trapping hazard! The actuator has a MAX drive and thrust force of 300N/150N. The hardware and the fittings for the accessories must be able to support the stress they are subject to.

• The actuator cannot be considered as a support or a safety device for the window.

The window must be adequately supported and fitted with safety devices and must be fitted with safety arms which are suitable for the weight and surface of the window.

• Ensure that window components (hinges and hardware) allow the actuator to complete its full stroke. If components restrict the full stroke of the actuator this will overload the actuator and components on the push and pull strokes and cause damage.

NOTE: *The power-driven windows must comply with the Construction Materials Directive and the Machine Directive.*

• The installation of the remote control devices must be prearranged at a minimum height of 1.5 m from the ground, outside the field of action of the moving parts and in such a position that the controlled window is visible during the actioning.

If the actuator is expected to operate unattended (remote operation), it is advisable to install additional safety devices.

• If you have any queries, do contact the After-Sales Service Department.

Installation (fig. 2 or 5)

- 2**
- Perform the operations as specified by the manufacturer.
 - The actuator must be installed when the window is closed.

a. With a pencil, identify and mark the midline (M) of the window. Fit the self-adhesive drilling template **ref.13-fig.1** or **ref.14-fig.4** to the window and drill the holes using a drill and drill bits with a diameter corresponding to the template.

b. Remove the drilling template.

Fit the coupling **ref.11** (for top-hung window) or the bracket **ref.12** (for bottom-hung window) to the window.

Fit the support **ref.10** to the frame.

NB. *Use the supplied screws **ref.4** for aluminium windows. For wood applications, use diameter 4.8 wood screws with a length suitable for the thickness of the wood.*

c. The actuator is supplied with a travel of 300 mm but can be adjusted as described in **par. 3**.

d. Fit the actuator to the support **ref.10**. Close the window, applying a pressure to guarantee that the gaskets are sealed.

Then screw down the front chain pin **ref.2** complete with nut and toothed washer **ref.7** and adjust the position at the coupling **ref.11** or at the bracket **ref.12**. Fix the chain with the pin **ref.3**.

WARNING! It's important to block the front pin **ref.2** in position using the nut and washer **ref.7**.

e. Fix the actuator to the support **ref.10** with the securing pin **ref.5**.

- Make a functioning test to ensure that the actuator reaches the limit switch positions correctly without being obstructed.

NB. The actuator is supplied in the limit switch closed position (chain completely retracted).

Adjusting the travel (fig.3 or 6)

3 • To modify the travel of the actuator chain, connect the operator to the mains (see paragraph 4) or use the PUL VARIA actuator test cable (to be purchased separately), and then:

1. Open the door **ref.15**.
2. Power up the actuator; find out the travel setting fitting **ref.16** (the plastic insert on the chain) and remove it using a thin screwdriver.
3. Extract the chain by a length A equal to the travel C required, as indicated in **Tab.B**.

Example: chain A=0 ⇔ travel = 90 mm.

4. Fit the travel setting fitting **ref.16**.

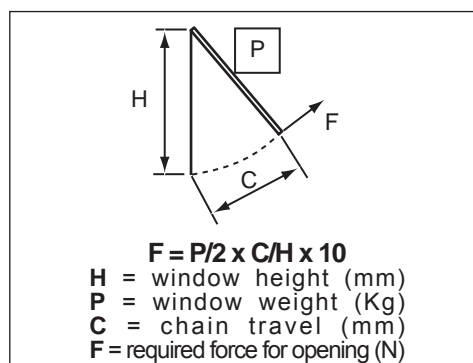
5. Close the door **ref.15**.

Note: for bottom-hung applications, adjust the travel before fitting the operator, according to the window opening.

WARNING! Make sure that the open/close limit switch is working correctly in order to avoid the risk of possible damages to the motor.

Adjusting the travel for top-hung outward opening windows

- Find your window data H, P and C.
- Calculate the Force F necessary for opening the window using the following formule.



- The calculated value F must result equal or lower than the value F in the table beside for the travel C of your windows. If the value calculated is superior, it will be necessary to reduce the chain travel until you obtain a correct value.

NB: intermediate measures of the travel are possible beside those in the table.

NB: for the bottom-hung applications the force of the actuator is always 300 N.

Tab. B

A (mm)	C (mm)
0	90 (min)
13	103
25	115
38	128
51	141
64	154
76	166
89	179
102	192
115	205
127	217
140	230
153	243
166	256
178	268
191	281
204	294
217	307
229	319
242	332
255	345
268	358
280	370
293	380
*	400 (max)

* Without the fitting

C (mm)	F (N)
250	200
300	150
350	100
400	80

Electrical connection (fig.7 and 9)

4

- The electrical system must comply with current standards.

WARNING! Disconnect the electrical power supply before connecting the actuators. Injury or death - electrocution hazard.

CAUTION: There must always be a multi-polar mains switch with a minimum contact opening of 3 mm and a differential of 0.030 A upstream of the actuator control line. **Nota for VARIA 230V and VARIA T:** The motor overload protection is an electrical motor coil temperature control probe. To ensure the electrical motor is protected correctly, power the motor using the thermal-magnetic overload switch at a thermal setting of 0.8 A and a magnetic setting of 6 A.

- Check the cross-section of the power supply cable: it must have adequate dimensions for the absorption of the actuator.

- Unscrew the two screws **ref.17-fig.7**.

- Carry out the electrical connections as indicated in **fig.9**.

NB: To ensure the system is safe, use a spring return push-button (dead man) with visual contact on the moving member.

IMPORTANT Use a "deadman" command if the window is at a height lower than 2.5 m from the ground level.

Recommendations and final operations

5

- Place a "BEWARE of moving parts" plate near the frame.
- When you have completed installation, check and test operation of the system installed.

You should also carry out a risk analysis and adopt any corrective measures necessary.

You should provide safety signage which complies with current regulations for marking hazardous areas.

- As installer it is your responsibility to supply the user with all the information needed to operate the system. You should also instruct the user about any safety precautions necessary.

WARNING

- Do NOT touch the chain when it is moving.
- Keep outside the range of the window's movements when it is operating.

Maintenance

6

NB: Maintenance operations must be carried out by specialised personnel, in accordance with current standards.

- Use original spare parts.

- In order to avoid the danger of electrocution from electric current, turn off the electrical power supply to the control line prior to working on the actuators or the electric system.

- At least every 6 months, test the product to ensure the system is functioning correctly.

- At regular intervals (every year) check that the hinges are in good condition, check that the operator is secure on the window and check the general state of the window.

For perfect functioning, lubricate the chain with silicon grease spray. If any parts are worn, change them.

- Check that the power cable is not damaged.

WARNING: If the POWER CABLE is damaged, it must be replaced by the manufacturer, or its service agent, or a similarly qualified person in order to avoid every hazard.

Do not carry out any intervention on the actuator, do not open or disassemble the actuator; in case of malfunctioning contact the customer service.

Disposal of waste electrical and electronic equipment

7

Components, batteries and electronic equipment must NOT be dumped or thrown away with domestic waste. You must dispose of batteries and electronic equipment in compliance with the EC Directive Waste Electrical and Electronic Equipment (WEE) 2002/96/EC and other environmental protection regulations.

Champ d'application

L'actionneur **Apricolor VARIA** est destiné exclusivement à l'ouverture et à la fermeture de fenêtres à projection, abattantes, basculantes et fenêtres de toit; il est adapté pour une installation à l'intérieur. *Ce produit est tout à fait indiqué pour fenêtres abattantes et à projection de 50 cm de hauteur minimale.*

*Il est interdit d'utiliser ce produit pour des utilisations différentes de celles prévues ou contre-indiquées. L'usage de l'actionneur pour d'autres applications doit être préalablement autorisé par **Aprimatic** après vérification technique.*

Description

1 Actionneur électrique avec chaîne à enroulement interne; équipé de: fin de course à micro-rupteur - bornier amovible - témoin lumineux de signalisation fenêtre fermée - dispositif de protection thermique qui désactive l'actionneur en cas de surcharge. La course de la chaîne est réglable entre 90 et 400 mm (le réglage fait en usine étant sur 300 mm). La chaîne de manœuvre est traitée contre l'oxydation avec report en Dacromet pour résister aux milieux les plus hostiles.

L'actionneur est fourni avec accessoires, gabarits de perçage pour la pose sur menuiseries et flasques de fixation soit pour fenêtres à projection, soit pour fenêtres abattantes.

L'actionneur est produit en 3 versions:

- **APRICOLOR VARIA 230V** (fonctionnement à 230Volt A.C.)

- **APRICOLOR VARIA T** (fonctionnement à 230Volt A.C.) pour raccordement en parallèle; destiné aux applications qui exigent des points de poussée en plus (deux ou plus actionneurs) sur la même fenêtre.

- **APRICOLOR VARIA 24V** (fonctionnement à 24Volt D.C.)

ATTENTION! Employer **ApricolorVARIA 24V** avec les centrales électroniques **Aprimatic** type CV1, CV10, CF10/2 (voir le catalogue).

Vérifier si le vérin choisi convient pour l'application prévue.

Vérifier si le produit convient en cas d'applications particulières, dans des milieux agressifs ou poussiéreux.

La charge appliquée ne doit pas dépasser les limites de force de poussée déclarées sur la plaque de l'actionneur choisi (en tenant compte de la surcharge éventuelle produite par le vent, ou la neige ou des formations de glace, particulièrement en cas d'emploi sur fenêtres projectantes ou très larges).

Il est possible d'appliquer deux ou plusieurs actionneurs sur la même fenêtre exclusivement en utilisant des **APRICOLOR VARIA T**.

Caractéristiques techniques

Tab. A

Force de poussée	150N*
Force de traction	300N
Courses réglables	de 90 à 400 mm
Vitesse de translation	40mm/sec.
Reglage avant	Max 10 mm
No de cycles consecutifs	Max 5
No de cycles quotidiens	Max 20
Raccordement en parallèle	OUI
Tension VARIA230V et VARIA T	230VAC monophasée - 50 Hz
Tension VARIA24V	24VDC
Consommation	150W (à 230VAC) - 40W (à 24 VDC)
Absorption de courant VARIA230V	0,8A en AC
Absorption de courant VARIA24V	1,8A en DC moyenne à 150N de charge
Protection thermique	120°C (only for VARIA230V and VARIA T)
Condensateur	4 µF (only for VARIA230V and VARIA T)
Relais incorpore	OUI (only for VARIA230V and VARIA T)
Témoin lumineux	OUI
Bornier amovible	OUI
Degré de protection	IP 20

Produit adapté pour la ventilation, pas pour les systèmes d'évacuation des fumées. *avec la course de 300mm réglée en usine

Composants

Le kit de **Apricolor VARIA** contient (fig.1-3 ou fig.4-6):

- 1 Actionneur
- 1 Vis avant pour chaîne
- 1 Vis de fixation de la chaîne
- 9 Vis autotarauds 4,8x13 UNI 6954
- 1 Cheville de serrage
- 1 Habillage
- 1 écrou hexagonal avec rondelle
- 1 Serre-câble*
- 1 Bornier* (déjà branché sur VARIA T)
- 1 Notice d'instructions

* Identifiables dans le logement de la carte

Accessoires indispensables (emballage A ou B qui s'achète à part)

- A:** 10. 1 Support de fixation de l'actionneur
11. 1 Fixation à la fenêtre à projection
13. 1 Gabarit de perçage (fenêtre à projection)
- B:** 10. 1 Support de fixation de l'actionneur
12. 1 Flasque pour fenêtre abattante
14. 1 Gabarit de perçage (fenêtre abattante)

• Contrôlez si tous les composants contenus dans le kit sont en bon état.

Mises en garde et contrôles avant l'installation

ATTENTION! Confier l'installation des produits **Aprimatic** à des techniciens spécialisés dans ce secteur, possédant les compétences techniques requises et des connaissances spécifiques sur les problèmes de la motorisation des menuiseries, sur les normes techniques de référence et sur les normes anti-accidents.

IMPORTANT !

• L'actionneur présente un danger d'écrasement ou d'entraînement! Sa force MAXI de traction et de poussée est de 300N/150N. Les fixations et les points d'assemblage des accessoires doivent être en mesure de supporter ces sollicitations.

• L'actionneur ne peut être considéré en aucun cas comme une pièce de support ou de sécurité de la fenêtre. La fenêtre doit être équipée de systèmes de support et de sécurité appropriés, ainsi que de compas de sécurité adaptés à son poids et à sa surface.

• Vérifiez si les composants de la fenêtre (les charnières et les ferrures) permettent la course complète de l'actionneur.

Dans le cas contraire, les composants et même l'actionneur risqueraient d'être endommagés par des sollicitations excessives en traction et en poussée.

N.B. : ne pas oublier que la fenêtre motorisée doit répondre aux exigences de la Directive Machines et de la Directive Matériaux de construction.

• Prédisez l'installation des commandes de l'automatisme à une hauteur minimale de 1,5 m du sol, à l'extérieur du rayon d'action des parties mobiles en mouvement et dans une position telle que la fenêtre commandée soit visible pendant le mouvement.

Si le système est prévu pour un fonctionnement sans surveillance (à distance) il faut installer des dispositifs de sécurité supplémentaires.

En cas d'incertitude ou de doutes, faire appel au Service d'Assistance Technique.

2 Installation (fig. 2 ou 5)

• Effectuez les interventions en respectant les instructions du fabricant.

• L'installation doit être effectuée avec la fenêtre fermée.

a. Tracez la médiane (M) de la fenêtre au crayon.

Appliquez le gabarit de perçage autocollant **réf.13-fig.1** ou **réf.14-fig.4** sur le châssis e percez les trous en utilisant une perceuse et des forets correspondants aux indications du gabarit.

b. Otez le gabarit. Appliquez et vissez la fixation **réf.11** (fenêtre à projection) ou la flasque **réf.12** (fenêtre abattante) sur l'ouvrant.

Appliquez et vissez le support **réf.10** sur le dormant.

NB: Utilisez les vis fournies **réf.4** pour menuiseries en alu. Pour le montage sur bois, utilisez des vis à bois Ø 4,8 de longueur proportionnelle à l'épaisseur du bois.

c. L'actionneur est réglé en usine sur une course de 300 mm. Pour modifier la course de la chaîne voir le **par. 3**.

d. Montez l'actionneur sur le support **réf.10**. Fermez la fenêtre en exerçant une pression pour que la fermeture soit bien hermétique. Vissez ensuite la vis avant **réf.2** de la chaîne avec l'écrou et la rondelle dentée **réf.7** et réglez la position à hauteur de la fixation **réf.11** ou de la flasque **réf.12**. Fixez la chaîne avec la vis **réf.3**.

ATTENTION! N'oubliez pas de bloquer la position de la vis avant **réf.2** à l'aide de l'écrou et rondelle **réf.7**.

e. Fixez l'actionneur sur le support **réf.10** avec la cheville **réf.5**.

- Faire un essai de fonctionnement pour vérifier si l'actionneur atteint correctement les positions qui provoquent l'intervention des fins de course sans rencontrer d'obstacle.

NB: L'actionneur sort d'usine en position de fin de course fermé (chaîne complètement rentrée).

Réglage de la course (fig.3 ou 6)

3 Pour modifier la course de la chaîne de l'actionneur, vous pouvez soit effectuer la connexion électrique (voir paragraphe 4), soit utiliser le câble d'essai de l'actionneur PUL VARIA (qui s'achète à part); après quoi:

1. Otez la plaquette **réf.15**.

2. Alimentez l'actionneur pour trouver le régulateur de course en plastique **réf.16** introduit dans la chaîne. A l'aide d'un petit tournevis dégagez le régulateur.

3. Faites sortir une longueur de chaîne A correspondant à la course C souhaitée, comme l'indique la **Tab.B**.

Exemple: chaîne A=0 ⇒ course = 90 mm.

4. Introduisez le régulateur de course **réf.16**.

5. Remontez la plaquette **réf.15**.

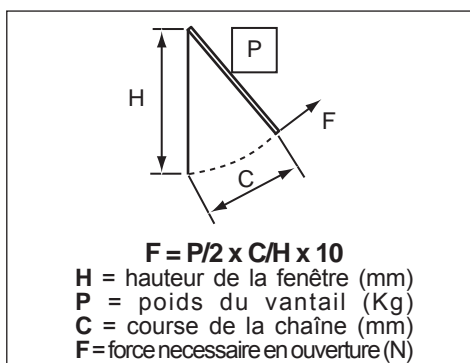
Note: pour l'installation sur fenêtre abat-tante, il est conseillé d'effectuer le réglage de la course avant l'installation, conformément à la ouverture de la fenêtre.

ATTENTION! Assurez-vous que l'intervention du fin de course en ouverture et closure fonctionne correctement pour éviter des possibles risques de damage au moteur.

Réglage de la course pour fenêtre à projection

- Enregistrez les données H, P et C de la fenêtre.

- Calculez la force F nécessaire en ouverture au moyen de la formule suivante.



La valeur F calculée doit résulter égale ou inférieure à celle de la table à côté pour la course C utilisée dans le calcul. Dans le cas contraire, il faut réduire la course de la chaîne jusqu'à obtenir une valeur acceptable.

NB: des mesures de la course intermédiaires entre celles de la table sont aussi possibles.

NB: Dans les cas d'installation sur fenêtre abat-tante la force de l'opérateur est toujours 300 N.

C (mm)	F (N)
250	200
300	150
350	100
400	80

Tab. B

A (mm)	C (mm)
0	90 (min)
13	103
25	115
38	128
51	141
64	154
76	166
89	179
102	192
115	205
127	217
140	230
153	243
166	256
178	268
191	281
204	294
217	307
229	319
242	332
255	345
268	358
280	370
293	380
*	400 (max)

* Sans le régulateur

Raccordement électrique (fig. 7 et 9)

4

- Assurez-vous que le circuit électrique est conforme aux normes en vigueur.

ATTENTION! Coupez l'alimentation électrique avant de commencer le raccordement électrique. Danger d'électrocution.

MISE EN GARDE: Installez en amont de la ligne de commande de l'actionneur un interrupteur général d'alimentation omnipolaire dont les contacts ont une ouverture minimum de 3 mm, avec intervention différentielle de 0,030 A. **NOTA** pour VARIA 230V et VARIA T: La protection thermique du moteur est une sonde qui contrôle la température des enroulements du moteur électrique. Pour une bonne protection électrique, alimenter le moteur via un disjoncteur magnétothermique avec une protection thermique réglée à 0,8 A et une protection magnétique à 6 A.

- Vérifiez si la section des câbles d'alimentation est exacte, leur dimensionnement étant fonction de l'absorption de l'actionneur.

- Dévissez les deux vis **réf.17-fig.7**.

- Effectuez le raccordement électrique comme l'indique la fig.9.

NB: Il est conseillé, pour la sécurité du circuit, d'installer un bouton-poussoir homme présent (pas autobloquant) avec un contact visuel sur le membre mobile.

IMPORTANT Utilisez la commande «homme présent» si la fenêtre est installée à moins de 2,5 m du sol.

5

Mises en garde et opérations finales d'installation

- Il faut coller près de l'hubriserie une plaquette adhésive indiquant «ATTENTION ORGANES EN MOUVEMENT».

- En fin de travail, l'installateur doit vérifier l'installation et le fonctionnement de l'actionneur. Il doit analyser les risques potentiels, adopter si nécessaire des mesures correctives et appliquer les signalisations prévues par les normes en vigueur pour identifier les zones dangereuses.

- L'installateur doit fournir à l'utilisateur toutes les informations concernant le fonctionnement de l'installation ainsi que les mises en garde pour la sécurité.

MISES EN GARDE

- Ne touchez pas la chaîne quand elle est en mouvement.
- N'entrez pas dans le rayon d'action de la fenêtre pendant le mouvement.

Maintenance

6

NB: Confiez la maintenance à un technicien spécialisé, conformément aux normes en vigueur.

- Utilisez des pièces détachées d'origine.

- Pour éviter le danger d'électrocution par courant électrique, couper l'alimentation sur la ligne de commande avant d'intervenir sur les actionneurs ou sur l'installation.

- Nous vous conseillons d'effectuer périodiquement un essai pour contrôler le fonctionnement de l'installation au moins une fois tous les 6 mois.

- Vérifiez une fois par an l'état des charnières, la solidité des fixations de l'actionneur et l'état général de la menuiserie. Pour un parfait fonctionnement, il est conseillé de lubrifier la chaîne avec de la graisse au silicone en spray.

Si nécessaire, remplacez les pièces usées.

- Vérifiez que le câble d'alimentation n'est pas endommagé.

ATTENTION : En cas de câble d'alimentation endommagé, afin d'éviter des risques, la substitution du câble doit être effectuée par le constructeur, ou par son Service d'Assistance, ou par un professionnel de même qualification.

Ne pas effectuer d'interventions sur l'actionneur, ne pas l'ouvrir ou le démonter; en cas d'anomalies s'adresser au Service d'Assistance.

Élimination des composants

7

Les composants, en particulier les batteries et les platines électroniques, ne doivent JAMAIS être abandonnés dans la nature – L'ÉLIMINATION des batteries et des platines usagées doit s'effectuer conformément aux normes en vigueur dans le pays d'installation (CEE DIRECTIVE RAEE 2002/96/CE).

Anwendungsbereich

Der Antrieb **APRICOLOR VARIA** ist ausschließlich zum Öffnen und zum Schließen von Kipp-, Klapp- und Schwingfenstern sowie Dachoberlichtern bestimmt. Er darf nur im Innenbereich verwendet werden. Er eignet sich für Kipp- und Klappfenster ab einer Höhe von 50 cm.

*Es ist verboten, das Produkt zu anderen als den vorgesehenen Zwecken zu verwenden. Ein davon abweichender Einsatz ist von **Aprimatic** nach vorheriger technischer Prüfung der Anwendung zu genehmigen.*

Beschreibung

1 Es handelt sich um einen elektrischen Kettenantrieb, bei dem die Kette in einem Gehäuse aufgerollt wird. Der Antrieb ist mit: Mikroendschalter - abziehbaren Klemmleiste - Kontrolleuchte zur Anzeige der Schließstellung des Fensters ausgestattet - Schutzschalter, der bei Überlast beide Antriebe anhält.

Die Hub kann eingestellt werden von 90mm bis 400mm (die Hub wird auf 300 mm vom Hersteller reguliert). Die Antriebskette ist mit Dacromet behandelt, das sie auch bei schwierigsten Einsatzbedingungen mit einem zuverlässigen Rostschutz ausstattet.

Zur Ausstattung gehören ferner Bohrschablonen zur Montage an das Fenster und die entsprechenden Bügel für Kippfenster und Klappfenster. Der Antrieb wird in 3 Spannungen geliefert:

- **APRICOLOR VARIA 230V** (Spannung von 230 VAC);
- **APRICOLOR VARIA T** (Spannung von 230 VAC) für die Parallelschaltung von 2 oder mehreren Antrieben, die weitere Schubpunkte am selben Fenster benötigen.
- **APRICOLOR VARIA 24V** (Spannung von 24 VDC).

ACHTUNG! Anwendung **ApricolorVARIA 24V** mit **Aprimatic** Steuerungen Typ CV1, CV10, CF10/2 (Siehe Katalog).

Die Eignung des gewählten Antriebs hinsichtlich der voraussichtlichen Anwendung ist zu prüfen.

Für spezielle Anwendungen und bei Vorliegen von aggressiven Umgebungen ist die Eignung des Produktes zu überprüfen.

Die aufgebrachte Last darf die für den gewählten Antrieb angegebene Schubkraft (siehe Typenschild) nicht überschreiten (dabei ist zu beachten, dass das Fenster auch durch Wind, Schnee oder Eis zusätzlich belastet werden kann, insbesondere im Falle von Klappfenstern oder großflächigen Fensterflügeln).

Die Anwendung von zwei oder mehreren Antrieben am selben Fenster ist nur mit APRICOLOR VARIAT zulässig.

Technische Daten

Tab. A

Druckkraft	150N*
Zugkraft	300N
Einstellbarer hub	von 90 bis 400 mm
Laufgeschwindigkeit	40mm/sec.
Feineinstellung vorne	Max 10 mm
Aufeinanderfolgende zyklen	Max 5
Max. tägliche zyklen	Max 20
Parallelschaltung	JA
VARIA230V und VARIA T einphasige spannung	230VAC - 50 Hz
VARIA24V spannung	24VDC
Stromverbrauch	150W (mit 230VAC) - 40W (mit 24 VDC)
Stromaufnahme varia230V	0,8A bei AC
Stromaufnahme varia24V	1,8A bei DC nominal mit belastung von 150N
Wärmeschutz	120°C (nur bei VARIA230V und VARIAT)
Kondensator	4 µF (nur bei VARIA 230V und VARIA T)
Eingebautes relais	JA (nur bei VARIA230V und VARIAT)
Kontrolleuchte	JA
Abziehbare klemmleiste	JA
Schutzart	IP 20

Produkt geeignet für die Belüftung, * mit dem Hub auf 300 mm eingestellt, nicht für Rauchabzugssysteme.

Bestandteile

Jede **Apricolor VARIA** Packung enthält folgenden Inhalt (**Abb.1-3** oder **Abb.4-6**):

1. 1 Antrieb
2. 1 vorderer Kettenstift
3. 1 Befestigungsstift für die Kette
4. 9 selbstschneidende Schrauben 4,8x13 UNI 6954
5. 1 Sicherungsstift
6. 1 Führungsabdeckungs-Einsatz
7. 1 Sechskantmutter mit Unterlegscheibe
8. 1 Kabelschelle*
9. 1 Klemmleiste* (bei **VARIA T** bereits eingesteckt)
1 Handbuch

* Angeordnet in Kartenöffnung

Zubehör erforderlich für montage (Packung A oder B das getrennt zu kaufen ist)

- A:** 10. 1 Halterung zur Befestigung des Antriebs
11. 1 Klappfensteranschluss
13. 1 Bohrschablone für Klappfenster
- B:** 10. 1 Halterung zur Befestigung des Antriebs
12. 1 Bügel für Kippfenster
14. 1 Bohrschablone für Kippfenster

Prüfen, ob sich der Packungsinhalt in einwandfreiem Zustand befindet.

Hinweise und Kontrollen vor der Installation

ACHTUNG! Es ist empfehlenswert, die Installation der Produkte **Aprimatic** durch einen erfahrenen Fachmann in diesem Bereich ausführen zu lassen; das über spezielle Kenntnisse in Bezug auf Problemstellungen bei der Motorisierung von Fenstern, technische Bezugsnormen und Unfallverhütungsvorschriften verfügt.

- Es besteht Quetsch bzw. Einzugsgefahr! Der Antrieb hat eine MAX Zug- und Druckkraft von 300N/150N. Die Befestigungen und Anschlußpunkte müssen für diese Kräfte bemessen sein.
- Der Antrieb kann nicht als dergleichen betrachtet werden.

Das Fenster muss mit angemessenen Stützen und Sicherheitssystemen ausgestattet und mit für das Gewicht und die Fläche geeigneten Sicherheitshalterungen versehen sein.

- Sicherstellen, dass die Bestandteile des Fensters, die Scharniere und Beschläge den kompletten Öffnungshub des Antriebs zulassen. Andernfalls könnten die Bestandteile zu großen Zug- und/oder Schubbelastungen durch den Antrieb ausgesetzt und beschädigt werden. Dasselbe gilt auch für den Antrieb.

HINWEIS: Es wird darauf hingewiesen, dass das angetriebene Fenster der Maschinenrichtlinie und der Richtlinie für Baustoffe entsprechen muss.

Eventuelle Fernsteuerungen sollten in mindestens 1,5 m Höhe installiert werden, aus der der automatisch gesteuerte Ablauf überwacht werden kann.

Ist der Antrieb für einen Betrieb ohne Überwachung (Fernbetrieb) vorgesehen, sollten zusätzliche Sicherheitseinrichtungen installiert werden.

WICHTIG!

Im Zweifelsfalle wenden Sie sich an den technischen Kundendienst.

2 Installation (Abb. 2 oder 5)

- Alle Eingriffe sind gemäß Herstellerhinweisen auszuführen.
- Die Montage muß bei geschlossenem Fenster erfolgen.
 - a. Die Mittellinie (M) des Fensters anzeichnen.

Die selbstklebende Bohrschablone (**Pos.13-Abb.1** oder **Pos.14-Abb.4**) am Fenster anbringen. Die Bohrungen mit entsprechendem Bohreinsatz gemäß Vorgabe vornehmen.

b. Die Bohrschablone entfernen.

Den Anschluss **Pos.11** (für Klappfenster) oder den Bügel **Pos.12** (für Kippfenster) an Fensterflügel befestigen.

Die Halterung **Pos.10** an Rahmen befestigen.

HINWEIS: Die Schrauben **Pos.4** eignen sich für Aluminiumfenster Ø 4,8x13 UNI 6954. Bei der Befestigung an Holzfenstern müssen Holzschrauben Ø 4,8 passender Länge, je nach Holzdicke, verwendet werden.

c. Der Antriebshub wird werkseitig auf 300 mm eingestellt.

Der Hub kann unter Befolgung der Angaben in **Abschnitt 3** geändert werden.
d. Den Antrieb auf die Halterung **Pos. 10** montieren.

Das Fenster schließen und dabei so stark drücken, daß gewährleistet ist, daß die Dichtungen abdichten. Danach den vorderen Kettenstift **Pos. 2**, komplett mit Sechskantmutter und gezahnter Unterlegscheibe **Pos. 7** festschrauben und die Position in Übereinstimmung mit Anschluss **Pos. 11** oder Bügel **Pos. 12** einstellen. Die Kette mit dem Befestigungsstift **Pos. 3** befestigen.

HINWEIS: Es ist wichtig den vorderen Stift 2 mit der Mutter und Unterlegscheibe **Pos. 7** sichern.

e. Den Antrieb mit dem Sicherungsstift **Pos. 5** an Halterung **Pos. 10** befestigen. Einen Funktionstest ausführen, um sicherstellen, dass der Antrieb die Ansprechpositionen des Endschalters ohne Hindernisse erreicht.

HINWEIS: Der Antrieb wird in der Position Endschalter geschlossen geliefert (Hub vollständig eingezogen).

3 Kettenhubeinstellung (Abb. 3 oder 6)

• Zur Änderung des Kettenhubs des Antriebs muß der elektrische Anschluß vorgenommen (siehe Paragraph 4), oder das Antriebsabnahmekabel PUL VARIA (das getrennt zu kaufen ist) verwendet werden. Danach wie folgt vorgehen:

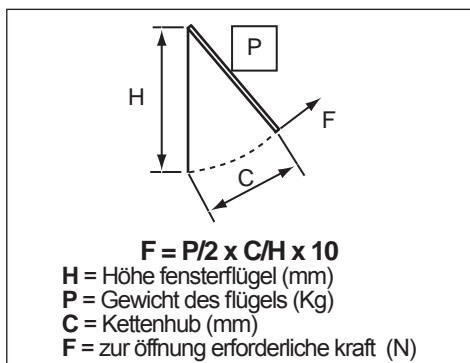
1. Die Abdeckung **Pos. 15** öffnen.
2. Den Antrieb mit Spannung versorgen, und den Einsatz **Pos. 16** (aus Kunststoff) für die Arbeitswegregelung an der Kette suchen und mit einem dünnen Schraubendreher abmontieren.
3. Die Kette um eine gewisse Länge A, entsprechend des gewünschten Hubs C, herausziehen; siehe **Tab. B**.
Beispiel: Kette A=0 ⇒ Hub = 90 mm.
4. Den Einsatz **Pos. 16** zur Hubeinstellung einsetzen.
5. Die Abdeckung **Pos. 15** wieder schließen.

Hinweis: Bei der Anwendung an Kippfenstern muss die Einstellung des Hubs auf Grundlage der Fensteröffnung vor der Installation erfolgen.

ACHTUNG! Zur Vermeidung eventueller Schäden am Motor stellen Sie sicher, daß der Endschalter bei Öffnung und Schließen richtig eingreift.

Kettenhubeinstellung des Klappfensters

- Die Werte H, P und C des Fensters ermitteln.
- Die zum Bewegen des Flügels erforderliche Kraft F nach der nebenstehenden Formel berechnen.



Der berechnete Wert F muss gleich oder kleiner sein als der nebenstehende Tabellenwert für den zur Berechnung verwendeten Kettenhub (C). Wenn der Wert F größer ist, muss der Kettenhub (C) verkürzt werden, bis ein akzeptabler Wert erreicht ist.

Hinweis: Der Kettenhub kann auch auf Werte zwischen den in Tabelle angegebenen eingestellt werden.

Hinweis: Für die Anwendung bei Kippfenstern ist die vom Antrieb ausgeübte Kraft immer 300 N.

A (mm)	C (mm)
0	90 (min)
13	103
25	115
38	128
51	141
64	154
76	166
89	179
102	192
115	205
127	217
140	230
153	243
166	256
178	268
191	281
204	294
217	307
229	319
242	332
255	345
268	358
280	370
293	380
*	400 (max)

* Kein Einsatz

C (mm)	F (N)
250	200
300	150
350	100
400	80

4 Elektroanschluß (Abb. 7 und 9)

• Sicherstellen, daß die elektrischen Anschlüsse den einschlägigen Vorschriften entsprechen.

ACHTUNG! Vor dem Anschluß ist die Spannungsversorgung zu unterbrechen. Es besteht Verletzungs- und Lebensgefahr durch Stromschlag.

WARNUNG: Dem Steuerkreis des Antriebs ist stets ein allpoliger Hauptschalter mit einer Mindestkontaktöffnung von 3 mm mit einem Schaltvermögen von 0,030 A vorzuschalten. **WICHTIG** nur bei **VARIA 230V** und **VARIA T**: Beim Motorschutzschalter handelt es sich um einen Fühler zur Temperaturüberwachung der Wicklungen des Elektromotors. Für einen ordnungsgemäßen elektrischen Schutz muss die Einspeisung des Motors über einen thermisch-magnetischen Schutzschalter mit thermischer Auslösung bei 0,8 A und magnetischer Auslösung bei 6 A erfolgen.

- Den exakten Querschnitt der Versorgungskabel ermitteln, da für diese Kabel, auf der Grundlage der Stromaufnahme des Antriebs, der richtige Querschnitt gewählt werden muß.
- Die beiden Schrauben **Pos. 17-Abb. 7** lösen.
- Den Stromanschluß gemäß **Abb. 9** vornehmen.

HINWEIS: Zur Sicherheit der Anlage wird empfohlen, einen nicht rastenden Taster zu verwenden (Totmannschaltung), mit Sichtkontakt auf dem beweglichen Element.

WICHTIG: Die „Totmannschaltung“ verwenden, falls das Fenster auf einer Höhe von weniger als 2,5 m vom Boden angeordnet ist.

5 Hinweise und abschließende Arbeiten bei der Installation

- Ein Klebeschild mit der Aufschrift „ACHTUNG, TEILE IN BEWEGUNG“ muß neben der Einfassung angebracht werden.
- Nach der Installation muss der Installateur die Installation und die korrekte Funktion der Anlage prüfen. Dabei müssen die Risiken geprüft und gegebenenfalls geeignete Korrekturmaßnahmen ergriffen werden. Die von den geltenden Vorschriften vorgesehenen Hinweisschilder anbringen, um die Gefahrenbereiche anzuzeigen.
- Der Monteur muss dem Anlagenbenutzer alle Informationen zur Funktionsweise des Systems und zur Sicherheit bereitstellen.

HINWEISE:

- Die Kette nicht berühren, wenn sie in Bewegung ist.
- Das sich in Bewegung befindliche Fenster weder berühren, noch in dessen Bewegungsradius greifen.

6 Wartung

Hinweis: Die Wartung von Fachpersonal ausführen lassen, den einschlägigen Vorschriften entsprechen.

- Originalersatzteile verwenden.
- Um die Gefahr eines Stromschlags zu vermeiden, muss vor dem Arbeiten am Antrieb bzw. an der Anlage die Steuerleitung spannungslos gesetzt werden.
- Ferner sollte die Anlage in regelmäßigen Abständen (mindestens einmal halbjährlich) überprüft werden.

• Einmal jährlich den Zustand der Lager, die Befestigung am Fenster und den allgemeinen Zustand des Fensters prüfen. Zur Gewährleistung eines einwandfreien Betriebs wird ferner empfohlen die Kette mit Silikonspray einzufetten.

Eventuell verschlissene Teile austauschen.

Nachprüfen, daß das Versorgungskabel nicht beschädigt wird.

ACHTUNG: Wenn das Versorgungskabel beschädigt wird, muss es durch den Konstrukteur oder von dessen Kundendienst, jedenfalls jedoch von einer dazu qualifizierten Person ersetzt werden, um jedem Risiko vorzubeugen.

Keine Arbeiten auf dem Antrieb ausführen, Teile des Antriebs nicht öffnen oder demontieren; wenn es Störungen gibt, der Kundendienst sich wenden.

7 Entsorgung der Bestandteile

Die Bestandteile, insbesondere die Batterien und elektronischen Geräte dürfen NIE einfach weggeworfen werden. Die ENTSORGUNG der Batterien und Altgeräte muss gemäß den im Betreiberland geltenden Vorschriften erfolgen (EG-Richtlinie 2002/96/EG – WEEE).

Campo de aplicación

El actuador **APRICOLOR VARIA** está destinado exclusivamente para la apertura y el cierre de ventanas proyectables, abatibles, basculantes y claraboyas; está prevista la instalación para interiores. Apto para cierres proyectables y abatibles con altura mínima de 50 cm. *Está prohibido utilizar el producto para usos distintos a los previstos o en manera impropia. El uso del actuador para otras aplicaciones debe estar autorizado por **Aprimatic** después de una comprobación técnica de la aplicación.*

Descripción

1 Actuador eléctrico con cadena alojada en el interior. El actuador está provisto de: final de carrera con microinterruptor - regleta de bornes extraíble - señalización luminosa de la posición de cierre - dispositivo de protección térmica que, ante una sobrecarga, determina la parada del actuador.

La carrera de la cadena, preajustada de 300 mm, puede ser ajustada entre 90 y 400 mm. La cadena de maniobra está tratada contra la oxidación con un revestimiento de Dacromet que la protege en las condiciones más severas.

El actuador está dotado con accesorios y galgas de taladrado para la instalación en el cierre y con estribos relativos para ventanas proyectables o abatibles.

El actuador está producto en 3 versiones:

- **APRICOLOR VARIA 230V** (funcionamiento a 230Voltios A.C.)

- **APRICOLOR VARIA T** (funcionamiento a 230Voltios A.C.) por conexión en paralelo de 2 o más actuadores, necesario en caso de aplicaciones que requieren ulteriores puntos de empuje en el mismo marco.

- **APRICOLOR VARIA 24V** (funcionamiento a 24Voltios D.C.)

ATENCIÓN! Con **ApricolorVARIA 24V** es necesario utilizar equipos electrónicos **Aprimatic** tipo CV1, CV10, CF10/2 (ver el catálogo).

Comprueben que el actuador elegido sea adecuado a la aplicación prevista. Comprueben la idoneidad del producto en aplicaciones especiales y en general donde se trabaje con ambientes agresivos. La carga aplicada no debe superar los límites de fuerza de empuje declarados en la placa de datos del actuador elegido (considerando la posible carga debida al viento, a la nieve o a posibles formaciones de hielo, particularmente en el caso de ventanas proyectables o de hojas muy anchas).

*La instalación de dos o más actuadores en el mismo cerramiento es posible solo con **APRICOLOR VARIA T**.*

Datos técnicos

Fuerza de empuje	150N*
Fuerza de tracción	300N Tab. A
Carreras regulables	de 90 a 400 mm
Velocidad de traslación	40mm/seg.
Regulación delantera	Máx 10 mm
Ciclos consecutivos máx	Máx 5
Ciclos diario máx	Máx 20
Conexión en paralelo	SÍ
Tensión VARIA230VyVARIAT	230VAC monofásica - 50 Hz
Tensión VARIA24V	24VDC
Consumo	150W (a 230VAC) - 40W (a 24 VDC)
Absorción de corriente VARIA230V	0,8A en AC
Absorción de corriente VARIA24V	1,8A en DC medio a 150N de carga mit belastung von 150N
Protección térmica	120°C (sólo en el VARIA230VyVARIAT)
Condensador	4 µF (sólo en el VARIA 230V y VARIAT)
Relé incorporado	SÍ (sólo en el VARIA 230V y VARIAT)
Testigo	SÍ
Regleta de bornes extraíble	SÍ
Grado de protección	IP 20

Producto adecuado para ventilación, no para sistemas de evacuación de humos.

* con carrera preajustada de 300 mm

Componentes

Cada embalaje del **Apricolor VARIA** contiene (**fig.1-3** o **fig.4-6**):

- 1 Actuador
- 1 Perno delantero cadena
- 1 Perno de fijación de la cadena
- 9 Tornillos autorrosc. 4,8x13 UNI 6954
- 1 Espiga de bloqueo
- 1 Inserción cubreguía
- 1 Tuerca hexagonal con arandela
- 1 Pasacable*
- 1 Regleta de bornes* (en el **VARIA T** ya está incorporada)
- 1 Manual de instrucciones

* Ubicados en el hueco de la tarjeta.

Accesorios indispensables (kit A o B que deben pedirse por separado)

- A:** 10. 1 Soporte de fijación del actuador
11. 1 Conexión para ventana proyectable
13. 1 Galga de taladrado (vent. abatible)
- B:** 10. 1 Soporte de fijación del actuador
12. 1 Estribo para ventana abatible
14. 1 Galga de taladrado (vent. Proyectable)

• Comprobar que todos los componentes contenidos en el embalaje estén en perfecto estado.

Advertencias y comprobaciones previas a la instalación

ATENCIÓN! Encargar la instalación de los Productos **Aprimatic** a personal especializado en el sector y que dé garantías de adecuada competencia técnica y de conocimientos específicos sobre las problemáticas del movimiento de los cerramientos, de las normativas técnicas de referencia así como de las normas para la prevención de accidentes.

• El actuador puede causar lesiones por aplastamiento o arrastre! Su fuerza máxima de tracción y empuje es de 300N/150N. Las sujeciones y los puntos de conexión de los accesorios tienen que ser aptos para soportar dichas sollicitaciones.

• El actuador no puede ser considerado elemento de soporte o seguridad del cerramiento. La ventana tiene que estar provista de adecuados sistemas para el soporte y la seguridad de la misma y tiene que estar provista de brazos de seguridad adecuados al peso y a la superficie del marco.

• Verificar que los componentes del cerramiento, las bisagras y los herrajes utilizados permitan la ejecución de toda la carrera de funcionamiento del actuador. De lo contrario los componentes podrían estar sometidos a excesivos esfuerzos de tracción y/o de empuje por parte del actuador con los consiguientes daños a dichos elementos o al propio actuador.

NOTA: Cabe recordar que los marcos motorizados de ventanas tienen que cumplir con la Directiva Máquinas y con la Directiva Materiales de construcción.

• Los pulsadores de mando remotos deben ser predispuestos a una altura mínima del suelo de 1,5 metros, lejos de las partes móviles y en posición tal que la ventana mandada sea visible durante el movimiento. Si el actuador está previsto para funcionar sin vigilancia (a distancia) es necesario instalar dispositivos de seguridad adicionales. **IMPORTANTE!** En el caso de incertidumbres o dudas consultar el Servicio de Asistencia Técnica.

Instalación (fig. 2 o 5)

- 2**
- Las operaciones se tienen que realizar según las instrucciones del constructor.
 - La instalación tiene que efectuarse con el cierre en posición cerrada.

a. Trazar con lápiz la línea mediana (M) del cierre. Aplicar la galga de taladrado autoadhesiva (**ref.13-fig.1** o **ref.14-fig.4**) en el marco y taladrar los orificios usando el taladro y las brocas de diámetro correspondiente a lo indicado en la galga.

b. Quitar la galga. Aplicar en la hoja la conexión **ref.11** (para ventana proyectable) o el estribo **ref.12** (para ventana abatible). Aplicar en el bastidor el soporte **ref.10**.

NOTA: Los tornillos suministrados **ref.4** son aptos para cierres de

aluminio. Para la fijación en cierres de madera, utilizar tornillos para madera Ø 4,8, de longitud adecuada al espesor.

c. El actuador se suministra con una carrera de 300 mm preajustada. La carrera puede modificarse de la forma indicada al párr. 3.

d. Montar el actuador en el soporte ref.10.

Cerrar el cierre ejerciendo una presión que asegure la estanqueidad de las juntas. Enroscar el perno delantero ref.2 de la cadena provisto de tuerca con arandela dentada ref.7 y regular la posición cerca de la conexión ref.11 o del estribo ref.12.

Fijar la cadena introduciendo el perno ref.3.

IMPORTANTE! bloquear la posición del perno delantero 2 mediante la tuerca y arandela ref.7.

e. Bloquear el actuador en el soporte ref.10 introduciendo la espiga ref.5.

• Hacer una prueba de funcionamiento para asegurarse de que el actuador alcanza correctamente las posiciones de activación del final de carrera sin obstáculos.

NOTA: El actuador se suministra en la posición de final de carrera en cierre (cadena completamente recogida).

Regulación de la carrera (fig.3 o 6)

3

Para modificar la carrera de la cadena de actuador hay que realizar la conexión eléctrica (ver párrafo 4) o bien utilizar el cable de prueba actuador PUL VARIA (que debe pedirse por separado):

1. Abrir la portezuela ref.15.
2. Conectar eléctricamente el actuador para individualizar la inserción de regulación carrera ref.16 (en plástico) sobre la cadena y extraerlo mediante un destornillador delgado.
3. Sacar una longitud A de la cadena, correspondiente a la carrera C deseada, según indicado en la Tab.B.

Ejemplo: cadena A = 0 ⇨ carrera = 90 mm.

4. Introducir la inserción de regulación de la carrera ref.16.

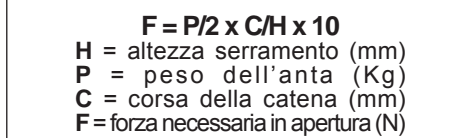
5. Volver a cerrar la portezuela ref.15.

Nota: para la aplicación en cierres abatibles se recomienda una regulación de la carrera antes de la instalación, según la apertura de la ventana.

ATENCIÓN! Comprobar el perfecto funcionamiento del final de carrera de apertura y de cierre para evitar posibilidades de daño en el motor.

Regulación de la carrera en cierres proyectables

- Determinar los datos H, P y C de la ventana.
- Calcular la fuerza F necesaria para la apertura según la siguiente fórmula.



El valor F calculado debe ser igual o inferior al de la tabla al lado en correspondencia con el valor recorrido cadena C utilizado para el cálculo. Si eso es mayor, es necesario reducir el recorrido de la cadena hasta obtener un valor aceptable. **NB:** Es posible regular el recorrido de la cadena a valores intermedios entre los indicados en la tabla.

NB: para ventanas abatibles, la fuerza ejercitada por el operador es siempre 300 N.

A (mm)	C (mm)
0	90 (min)
13	103
25	115
38	128
51	141
64	154
76	166
89	179
102	192
115	205
127	217
140	230
153	243
166	256
178	268
191	281
204	294
217	307
229	319
242	332
255	345
268	358
280	370
293	380
*	400 (max)

* Sin inserción

C (mm)	F (N)
250	200
300	150
350	100
400	80

Conexión eléctrica (fig. 7 y 9)

4

• Asegurarse de que la instalación eléctrica es conforme a las normas vigentes.

ATENCIÓN! Desconectar la alimentación eléctrica antes de realizar las conexiones. Peligro de lesión o muerte por electrocución.

ADVERTENCIA: Instalar siempre antes de la línea de mando del actuador un interruptor general de alimentación omipolar con 3 mm. De apertura mínima de los contactos y activación diferencial de 0,030 A. **IMPORTANTE** para VARIA 230V y VARIA T: la protección térmica del motor es una sonda de control de la temperatura de los devanados del motor eléctrico. Para una protección eléctrica adecuada, alimentar el motor mediante un interruptor magnetotérmico con el térmico calibrado a 0,8 A y el magnético a 6 A.

- Controlar la exacta sección de los cables de alimentación cuyas dimensiones dependen de la absorción del actuador.
- Desenroscar los dos tornillos ref.17-fig.7.

• La conexión eléctrica tiene que realizarse como se indica en la fig.9.

Nota: Para la seguridad de la instalación se recomienda utilizar un pulsador sin retención (presencia hombre) con contacto visual en el miembro móvil.

IMPORTANTE Utilizar el mando "presencia hombre" cuando la ventana se encuentre a una altura inferior a 2,5 m del suelo.

5

Advertencias y operaciones finales de la instalación

- Es necesario colocar, cerca del marco, una placa adhesiva como sigue: «ATENCIÓN PARTES EN MOVIMIENTO».
- Al final del trabajo el encargado de la instalación debe comprobar la instalación y el correcto funcionamiento del equipo

Debe realizar el análisis de los riesgos y, de ser necesario, ha de tomar las debidas medidas correctivas y aplicar las señalizaciones previstas por las normas vigentes para localizar las zonas peligrosas.

• El instalador debe proporcionar al usuario del equipo todas las informaciones relativas al funcionamiento del sistema y las advertencias para la seguridad.

ADVERTENCIAS:

- No tocar la cadena durante su movimiento.
- No entrar en el radio de acción de la ventana durante su movimiento.

6

Mantenimiento

- Utilizar recambios originales.

Nota: Encargar del mantenimiento a personal especializado, de acuerdo con las normas vigentes.

- Para evitar peligros de fulguración por corriente eléctrica

quiten la alimentación a la línea de mando antes de intervenir en los actuadores o en la instalación.

• Se recomienda realizar pruebas periódicas para comprobar el correcto funcionamiento de la instalación con intervalos no superiores a los 6 meses.

• Comprobar todos los años el buen estado de las bisagras, la correcta fijación del enganche en el marco y el estado general del cierre. Para un perfecto funcionamiento se recomienda lubricar la cadena con una grasa spray de silicona.

Cambiar las partes que estén gastadas.

Comprobar que el cable de alimentación no resulte dañado.

ATENCIÓN: en el caso en que el cable de alimentación resulte dañado, la sustitución debe ser efectuada por el constructor o su Servicio Técnico o de todas maneras por personal calificado de igual manera, para prevenir cualquier riesgo.

No realizar intervenciones en el actuador, no abrir o desmontar partes del actuador. En caso de anomalías consultar nuestro Servicio Técnico.

7

Eliminación de los componentes

Los componentes, en especial las baterías y equipos electrónicos, NUNCA deben abandonarse en el ambiente - La ELIMINACIÓN de baterías y equipos usados debe realizarse de conformidad con las normativas en vigor en el país donde estén instalados (CEE DIRECTIVA RAEE 2002/96/CE).

ATTENZIONE ! ISTRUZIONE DI SICUREZZA IMPORTANTI.

E' importante per la sicurezza delle persone seguire queste istruzioni.

Conservare queste istruzioni.

- L'apparecchio può essere utilizzato da bambini di età non inferiore a 8 anni e da persone con ridotte capacità fisiche, sensoriali o mentali, o prive di esperienza o della necessaria conoscenza, purché sotto sorveglianza oppure dopo che le stesse abbiano ricevuto istruzioni relative all'uso sicuro dell'apparecchio e alla comprensione dei pericoli ad esso inerenti.

I bambini devono essere sorvegliati affinché non giochino con il sistema di comando. La pulizia e la manutenzione destinata ad essere effettuata dall'utilizzatore non deve essere effettuata da bambini senza sorveglianza.

L'apparecchio deve essere assicurato ad un interruttore (anche magnetotermico se del caso) che assicuri la disconnessione onnipolare della rete. il pulsante di azionamento deve essere marcato per indicare la funzione open/close.

Togliere alimentazione quando si pulisce l'apparecchio o si esegue qualsiasi altra operazione di manutenzione.

Verificare che i limiti di temperatura indicati sulla motorizzazione siano adeguati all'ambiente di installazione.

Durante il movimento non toccare la catena, non entrare nel raggio d'azione dell'infisso e tenere lontano le persone.

Verificare che i componenti dell'infisso/serramento siano in buono stato e consentano il corretto funzionamento/installazione dell'attuatore.

Livello di pressione sonora in ponderazione A $L_{pa} \leq 70$ dB (A).

ATTENTION ! IMPORTANT SAFETY INSTRUCTIONS.

It is important for the safety of persons to follow these instructions.

Save these instructions.

The device can be used by children aged under 8 years and persons with reduced physical, sensory or mental capabilities, or lack of experience or the necessary knowledge, provided under surveillance or after their having received instructions to ensure safe operation and to the understanding of the dangers inherent in it.

Children should be supervised to ensure that they do not play with the control system. Cleaning and maintenance meant to be performed by the user does not have to be made by children without supervision.

The appliance must be secured to a switch (also breaker if necessary) to ensure all-pole disconnection of the network.

The trigger must be marked to indicate its function open / close.

Disconnect the power supply when cleaning the equipment or perform any other maintenance.

Check that the temperature range marked on the drive is suitable for the location.

During the motion, do not touch the chain and keep clear of the working range of the closing device and keep people away.

Ensure the parts of the frame/window allow for a proper functioning/installation of the operator.

Weighted sound pressure level A $L_{pa} \leq 70$ dB (A).

ATTENTION ! CONSIGNES DE SECURITE IMPORTANTES.

Il est important pour la sécurité des personnes à suivre ces instructions.

Conservez ces instructions.

- L'appareil peut être utilisé par des enfants de moins de 8 ans et des personnes ayant des capacités physiques, sensorielles ou mentales réduites ou un manque d'expérience ou de connaissances, à condition d'être sous surveillance ou après avoir reçu des instructions pour toute utilisation sûre de l'appareil et compréhension des risques inhérents.

Les enfants doivent être surveillés afin qu'ils ne jouent pas avec le système de contrôle. Le nettoyage et la maintenance destinés à l'utilisateur ne doivent pas être effectués par des enfants non accompagnés débranchez l'alimentation lorsque vous nettoyez l'appareil ou effectuez tout autre entretien.

Vérifier que la plage de température marquée sur la motorisation est adapté à l'emplacement.

Pendant le mouvement, éviter de toucher la chaîne et d'entrer dans le rayon d'action du châssis et gardez les gens loin.

Vérifier que les composants du châssis/fenêtre permettent à l'actionneur de fonctionner correctement.

Niveau de pression acoustique pondéré A $L_{pa} \leq 70$ dB (A).

ACTHUNG !WICHTIGE SICHERHEITSANWEISUNGGEN.

Es ist wichtig für die Sicherheit von Personen dieser Anweisungen.

Bewahren Sie diese Anleitung.

Das Gerät kann von Kindern unter 8 Jahren und von Personen mit eingeschränkter körperlicher, sensorischer oder geistiger Leistungsfähigkeit oder mangelnder Erfahrung oder Kenntnis verwendet werden, sofern sie überwacht werden oder wenn Anweisungen für die " den sicheren Gebrauch des Geräts und das Verständnis der inhärenten Gefahren.

Kinder sollten beaufsichtigt werden, damit sie nicht mit dem Kontrollsystem spielen. Reinigung und Wartung, die vom Benutzer vorgesehen sind, sollten nicht von Kindern ohne Aufsicht durchgeführt werden.

Das Gerät muss an einen Switch (auch Leistungsschalter, falls erforderlich) befestigt ist, um eine allpolige Abschaltung des Netzes zu gewährleisten. Überstromschutzrichtungen darf keine Gefahr darstellen.

Trennen Sie das Netzteil, wenn Sie das Gerät reinigen oder führen bzw. führen Sie keine anderen Wartungsarbeiten.

Überprüfen Sie, ob die Temperaturspanne, die auf dem Antrieb gekennzeichnet wird, für die Anbringung verwendbar ist.

Während der Bewegung nicht die Kette berühren und außerhalb des Aktionsradius der Schließvorrichtung bleiben und Leute fernhalten.

Überprüfen, ob die Komponenten des Rahmens ein einwandfreies Funktionieren des Antriebs ermöglichen.

Gewichteter Schalldruckpegel A $L_{pa} \leq 70$ dB (A).

Atención: Instrucciones de seguridad importantes. es importante para la seguridad de las personas a seguir estas instrucciones. Guarde estas instrucciones.

El dispositivo puede ser utilizado por niños menores de 8 años de edad y personas con discapacidad física reducida, sensorial o mental, o la falta de experiencia o conocimiento, siempre bajo vigilancia o después de las empresas han recibido instrucciones para ' el uso seguro del aparato y la comprensión de los peligros inherentes.

Los niños deben ser supervisados para que no jueguen con el sistema de control. La limpieza y el mantenimiento destinados al usuario no deben ser realizados por niños sin supervisión.

El aparato debe fijarse a un switch (interruptor también si es necesario) para asegurar todos los polos de desconexión de la red.

El botón debe estar marcado para indicar su función de apertura / cierre, abierto / cerrado.

Desconectar la fuente de alimentación cuando limpie el equipo o realizar, o realizar cualquier otro tipo de mantenimiento.

Comprobar que la gama de temperaturas marcada en la motorización es conveniente para la localización.

Durante el movimiento, no toque la cadena y evite entrar en el rayo de acción del contramarco y mantener a la gente alejada.

Compruebe que todos los elementos del contramarco/ventana permiten un funcionamiento/installacion correcto del accionador.

Nivel de presión sonora ponderado A $L_{pa} \leq 70$ dB (A).

IMPORTANTE - ATTENTION - ACTHUNG - ATTENTION

Nota : Per installazioni del prodotto ad alte quote, occorre attenersi alle normative di sicurezza vigenti.

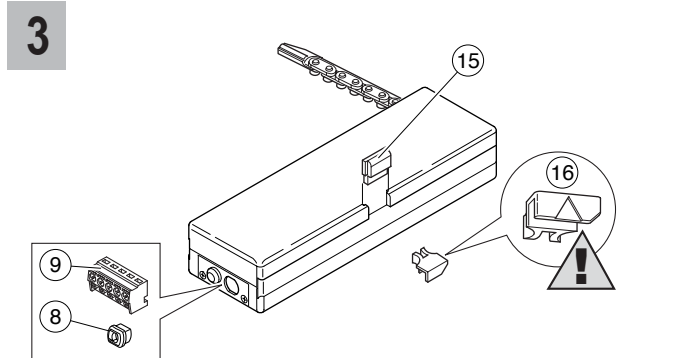
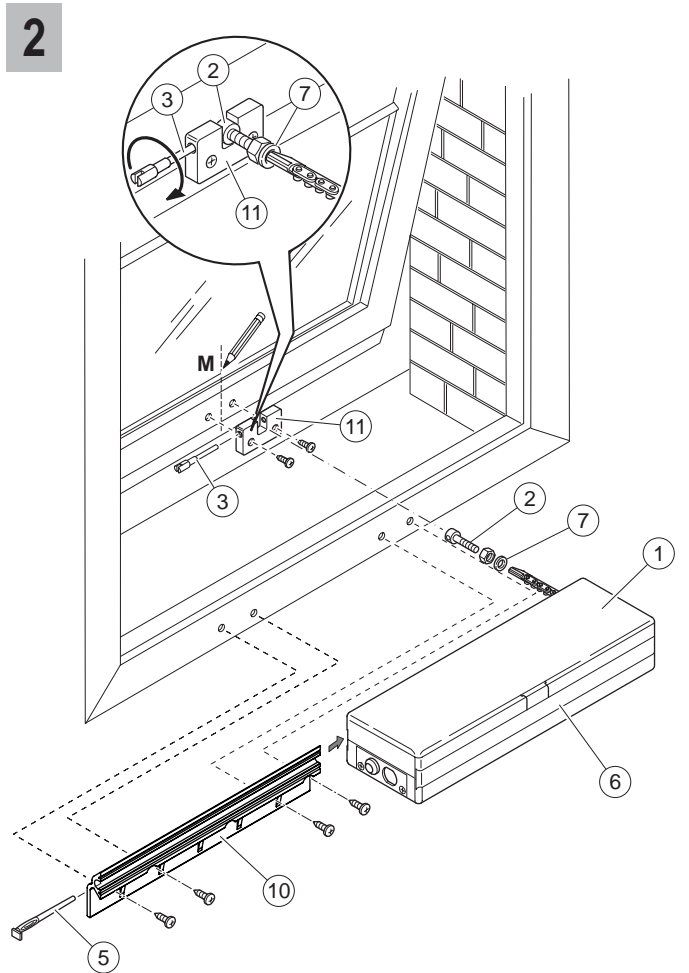
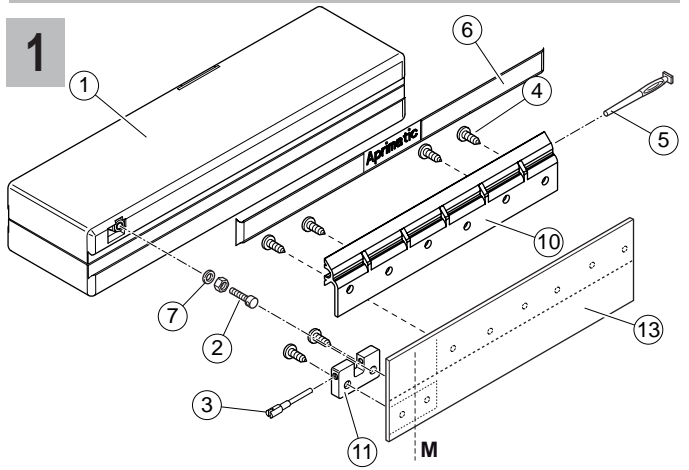
Note: For high-altitude product installations, the applicable safety regulations must be observed.

Remarque: Pour les installations de produits en haute altitude, les consignes de sécurité applicables doivent être respectées.

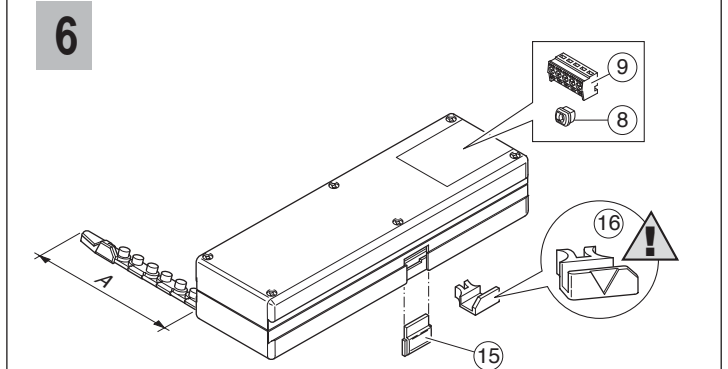
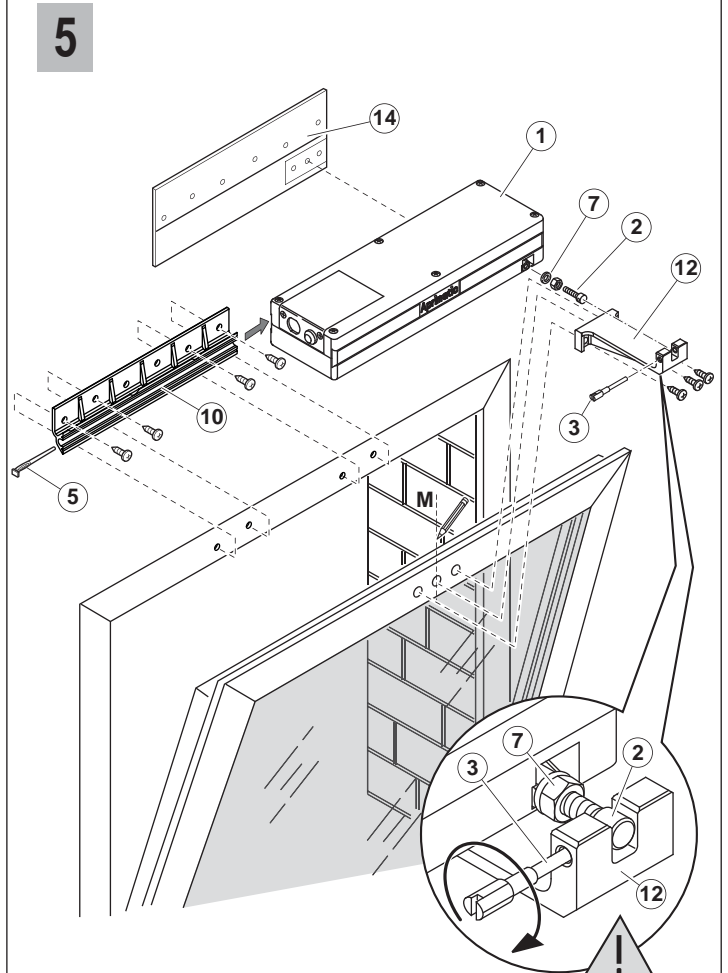
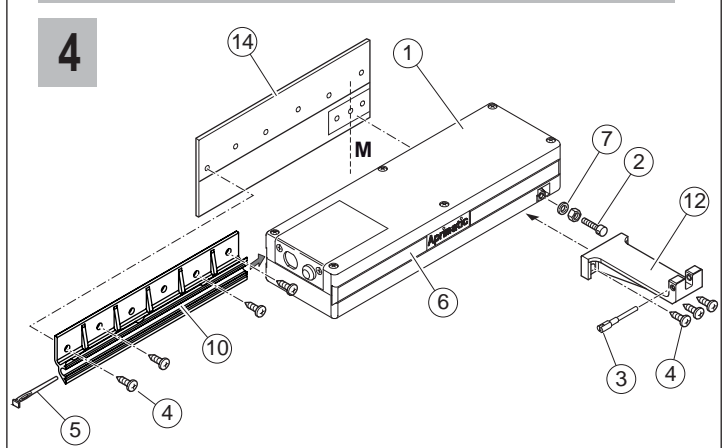
Hinweis: Bei Installationen in großer Höhe müssen die geltenden Sicherheitsvorschriften eingehalten werden.

Nota: Para instalaciones de productos a gran altitud, se deben cumplir las normas de seguridad aplicables.

APPLICAZIONE A SPORGERE - TOP-HUNG OUTWARD OPENING
APPLICATION A PROJECTION - KLAPPFENSTER - CIERRES PROYECTABLES

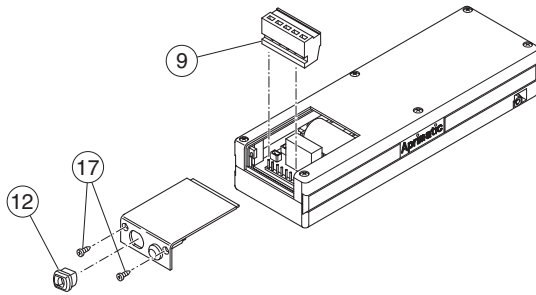


APPLICAZIONE A VASISTAS - BOTTOM-HUNG APPLICATION
APPLICATION ABATTANTE - KIPPFENSTER - CIERRES ABATIBLES



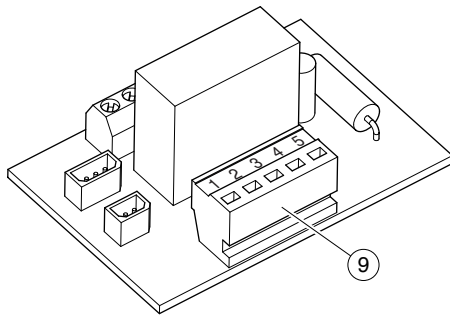
7

APRICOLOR VARIA 230V



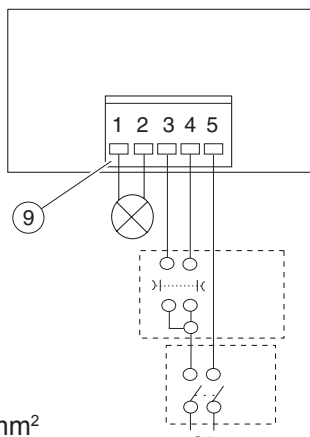
8

Scheda APRICOLOR VARIA 230V
 APRICOLOR VARIA 230V card
 Carte APRICOLOR VARIA 230V
 Karte APRICOLOR VARIA 230V
 Tarjeta APRICOLOR VARIA 230V



9

Collegamento elettrico APRICOLOR VARIA 230V
 APRICOLOR VARIA 230V electrical connections
 Raccordement électrique APRICOLOR VARIA 230V
 APRICOLOR VARIA 230V Electroanschluss
 Conexión eléctrica APRICOLOR VARIA 230V

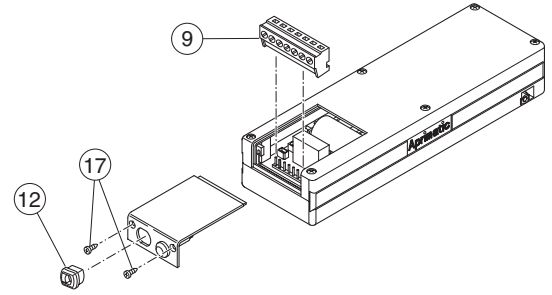


Nota: Sezione fili > 1 mm²
 Note: Wire cross-section > 1 mm²
 Nota: Section des fils > 1 mm²
 Hinweis: Leiterquerschnitt > 1 mm²
 Nota: Sección hilos > 1 mm²

3	4	5	a	b
Chiude	Aprire	Comune	Pulsante Aprire/Chiude	Int. Generale
Close	Open	Common	Open/Close button	Main switch
Fermer	Ouvrir	Commun	Bouton Ouvrir/Fermer	Int. général
Zu	Auf	Gemeins. Leiter	Taster Auf/Zu	Hauptschalter
Cierra	Abre	Común	Pulsador Abre /Cierra	Int. General

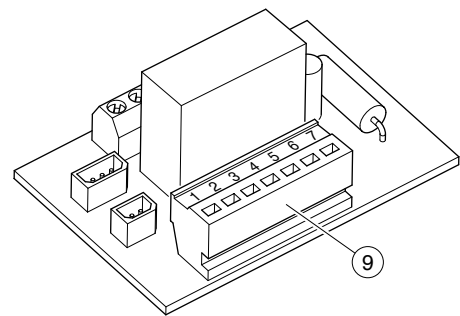
7

APRICOLOR VARIA T



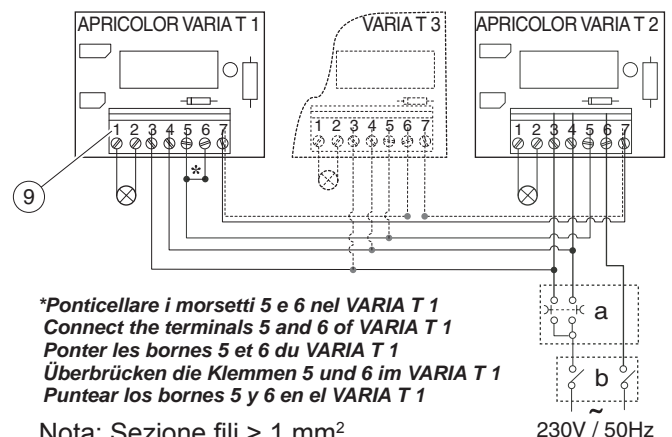
8

Scheda APRICOLOR VARIA T
 APRICOLOR VARIA T card
 Carte APRICOLOR VARIA T
 Karte APRICOLOR VARIA T
 Tarjeta APRICOLOR VARIA T



9

Collegamento elettrico APRICOLOR VARIA T
 APRICOLOR VARIA T electrical connections
 Raccordement électrique APRICOLOR VARIA T
 APRICOLOR VARIA T Electroanschluss
 Conexión eléctrica APRICOLOR VARIA T



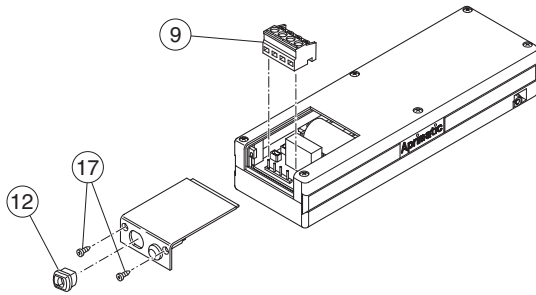
*Ponticellare i morsetti 5 e 6 nel VARIA T 1
 Connect the terminals 5 and 6 of VARIA T 1
 Pontez les bornes 5 et 6 du VARIA T 1
 Überbrücken die Klemmen 5 und 6 im VARIA T 1
 Puntar los bornes 5 y 6 en el VARIA T 1

Nota: Sezione fili > 1 mm²
 Note: Wire cross-section > 1 mm²
 Nota: Section des fils > 1 mm²
 Hinweis: Leiterquerschnitt > 1 mm²
 Nota: Sección hilos > 1 mm²

3	4	5	a	b
Chiude	Aprire	Comune	Pulsante Aprire/Chiude	Int. Generale
Close	Open	Common	Open/Close button	Main switch
Fermer	Ouvrir	Commun	Bouton Ouvrir/Fermer	Int. général
Zu	Auf	Gemeins. Leiter	Taster Auf/Zu	Hauptschalter
Cierra	Abre	Común	Pulsador Abre /Cierra	Int. General

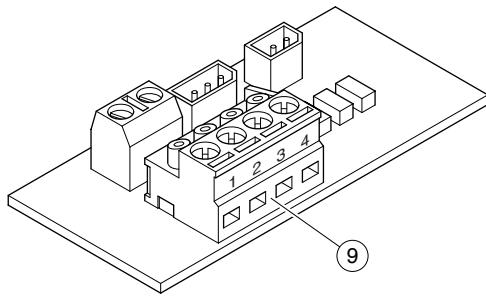
7

APRICOLOR VARIA 24V



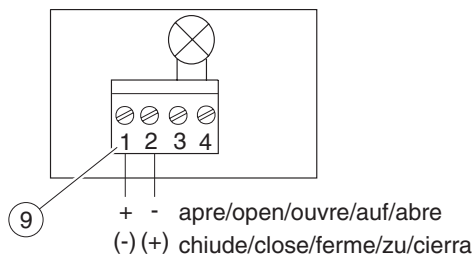
8

Scheda APRICOLOR VARIA 24V APRICOLOR VARIA 24V card Carte APRICOLOR VARIA 24V Karte APRICOLOR VARIA 24V Tarjeta APRICOLOR VARIA 24V



9

Collegamento elettrico APRICOLOR VARIA 24V APRICOLOR VARIA 24V electrical connections Raccordement électrique APRICOLOR VARIA 24V APRICOLOR VARIA 24V Electroanschluss Conexión eléctrica APRICOLOR VARIA 24V



Nota: Sezione fili > 1,5 mm²
Note: Wire cross-section > 1,5 mm²
Nota: Section des fils > 1,5 mm²
Hinweis: Leiterquerschnitt > 1,5 mm²
Nota: Sección hilos > 1,5 mm²

