

modulo-push 602

MANIGLIONE ANTIPANICO PUSH BAR, 2 PUNTI DI CHIUSURA



SPECIFICHE DI CAPITOLATO

Maniglione antipanico “modulo-push bar serie 600”
Maniglione antipanico, reversibile a 1-2-3- punti di chiusura.
Con meccanismo a cremagliera

Per gli abbinamenti colori vedere pagina 201

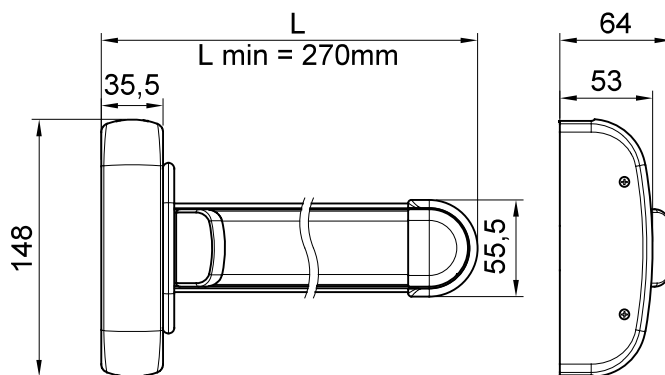
Per gli accessori vedere da pagina 63

SPECIFICHE TECNICHE

Anta porta	Porta ad un anta, Porta doppia anta: primaria o secondaria
Punti di chiusura	2 punti
Mano	Reversibile
Materiale della cover	Acciaio
Resistenza al fuoco	Si
Tipo di incontro	Regolabile
Lunghezze della barra disponibili	840, 1170, 1300, 1500
Optional	Fermo a giorno, Micro sulla barra
Classificazione EN 1125:2008	377B1422BA

Vantaggi

- ▲ Certificato con i massimi requisiti secondo la norma europea EN 1125:2008
- ▲ Accessori disponibili per l'installazione su ogni tipo di porta: in legno, in metallo e in vetro
- ▲ Rasabile fino a 270mm di lunghezza
- ▲ Esteticamente piacevole grazie al suo design contemporaneo
- ▲ Disponibile in un'ampia gamma di finiture



02

CODICI PRODOTTO

Codice articolo	Lunghezza della barra (mm)	Finitura
602/1/NN	840	Nero RAL 9005
602/1/G6	840	Grigio RAL 9006
602/1/BB	840	Bianco RAL 9016
602/1/NR	840	Nero RAL 9005, Rosso RAL 3020
602/1/NS	840	Nero RAL 9005, Alluminio anodizzato
602/1/NV	840	Nero RAL 9005, Verde RAL 6029
602/2/NN	1170	Nero RAL 9005
602/2/G6	1170	Grigio RAL 9006
602/2/BB	1170	Bianco RAL 9016
602/2/NR	1170	Nero RAL 9005, Rosso RAL 3020
602/2/NS	1170	Nero RAL 9005, Alluminio anodizzato
602/2/NV	1170	Nero RAL 9005, Verde RAL 6029
602/3/NN	1300	Nero RAL 9005
602/3/G6	1300	Grigio RAL 9006
602/3/BB	1300	Bianco RAL 9016
602/3/NR	1300	Nero RAL 9005, Rosso RAL 3020
602/3/NS	1300	Nero RAL 9005, Alluminio anodizzato
602/3/NV	1300	Nero RAL 9005, Verde RAL 6029
602/4/BB	1500	Bianco RAL 9016
602/4/G6	1500	Grigio RAL 9006
602/4/GG	1500	Grigio RAL 7040
602/4/NN	1500	Nero RAL 9005
602/4/NR	1500	Nero RAL 9005, Rosso RAL 3020
602/4/NS	1500	Nero RAL 9005, Alluminio anodizzato
602/4/NV	1500	Nero RAL 9005, Verde RAL 6029