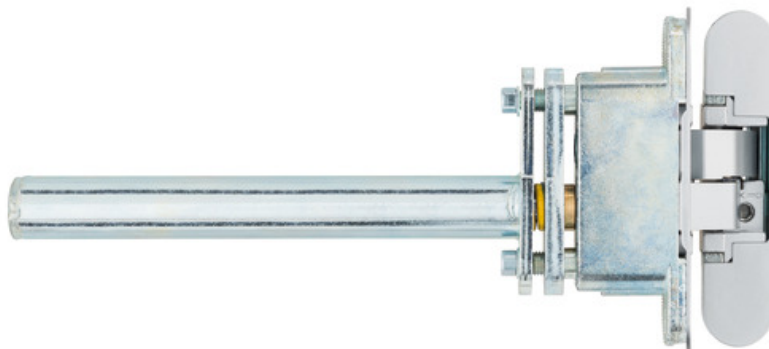


AN 108 3D SC45

con sistema di chiusura ammortizzato per porte a filo residenziali fino a 45 kg



Proprietà prodotto

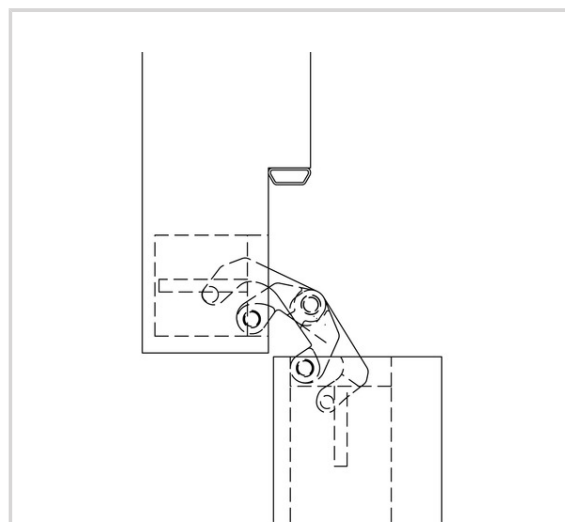
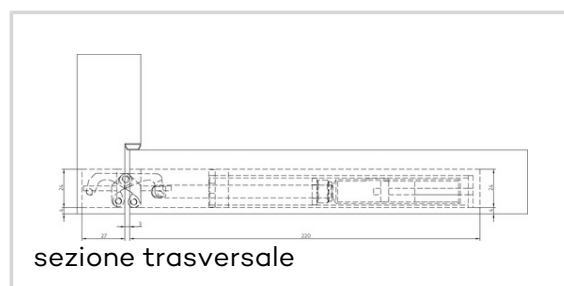
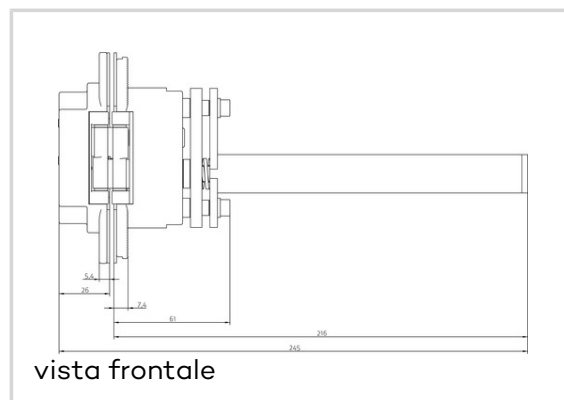
- sistema di chiusura automatica integrata ammortizzato
- forza di chiusura fino a 45 kg
- sistema cerniera completamente nascosto
- per telai in legno o alluminio
- per porte interne a filo
- forza di chiusura regolabile a porta installata
- materiale zama

Dati tecnici

Caratteristica	Valore
Altezza totale	110,0 mm
Larghezza (elemento anta)	24,0 mm
Larghezza (elemento telaio)	24,0 mm
Diametro fresa	16,0 mm
Diametro anello guida	27,0 mm
Angolo di apertura	180°

Suggerimento

La forza di chiusura indicata si riferisce all'utilizzo di una cerniera autochiudente per porta (900 x 2100



ANSELMI - AN 108 3D SC45

mm).

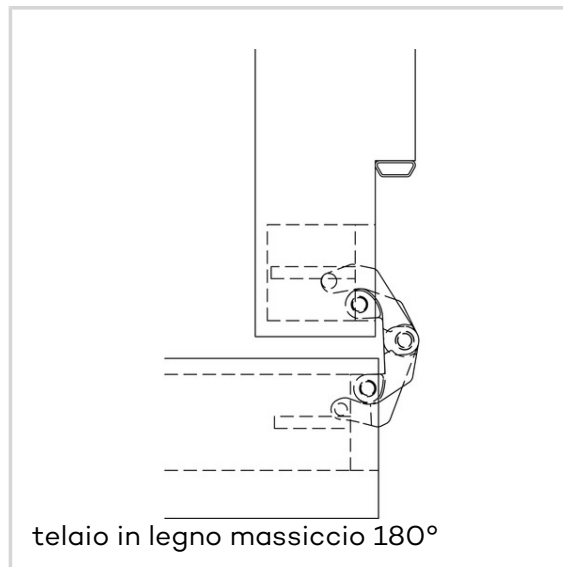
Le finiture esposte si riferiscono al modello AN 160 3D. Possibili differenze su questo modello.

La cerniera autochiudente deve essere utilizzata solo in combinazione con le cerniere indicate e deve essere installata al centro della porta, approssimativamente all'altezza della serratura (raccomandato l'uso di serratura magnetica).

L'utilizzo del sistema su porte soggette a specifiche normative va verificato a cura del cliente in base a quanto previsto dalle leggi nazionali.

In alternativa la fresata può essere effettuata con una fresa diametro 14,0 mm e anello diametro 25,0 mm.

telaio in legno massiccio 90°



telaio in legno massiccio 180°

Combinazioni

AN 140 3D
AN 160 3D
AN 140 3D FZ

Articolo

Finiture	Cromo satinato (AN 014)
VPE	scatola da 1
DIN	DIN destra e sinistra
N.RO ARTICOLO	AN 108 3D SC45 (AN 014)
N.RO ARTICOLO SAP	
EAN	8054608700277
Finiture	Nero (AN 018)
VPE	scatola da 1
DIN	DIN destra e sinistra
N.RO ARTICOLO	AN 108 3D SC45 (AN 018)
N.RO ARTICOLO SAP	
EAN	8054608700284
Finiture	Bronzo antico (AN 035)
VPE	scatola da 1

ANSELMI - AN 108 3D SC45

DIN	DIN destra e sinistra
N.RO ARTICOLO	AN 108 3D SC45 (AN 035)
N.RO ARTICOLO SAP	
EAN	8054608700239
Finiture	Cromo Alluminio (AN 036)
VPE	scatola da 1
DIN	DIN destra e sinistra
N.RO ARTICOLO	AN 108 3D SC45 (AN 036)
N.RO ARTICOLO SAP	
EAN	8054608700192
Finiture	Ottone lucido (AN 037)
VPE	scatola da 1
DIN	DIN destra e sinistra
N.RO ARTICOLO	AN 108 3D SC45 (AN 037)
N.RO ARTICOLO SAP	
EAN	8054608700208
Finiture	Cromo lucido (AN 039)
VPE	scatola da 1
DIN	DIN destra e sinistra
N.RO ARTICOLO	AN 108 3D SC45 (AN 039)
N.RO ARTICOLO SAP	
EAN	8054608700246
Finiture	Nickel satinato (AN 044)
VPE	scatola da 1
DIN	DIN destra e sinistra
N.RO ARTICOLO	AN 108 3D SC45 (AN 044)
N.RO ARTICOLO SAP	
EAN	8054608700215
Finiture	RAL 9016 Bianco (AN 049)
VPE	scatola da 1
DIN	DIN destra e sinistra
N.RO ARTICOLO	AN 108 3D SC45 (AN 049)

ANSELM I - AN 108 3D SC45

N.RO ARTICOLO SAP
EAN

8054608700222