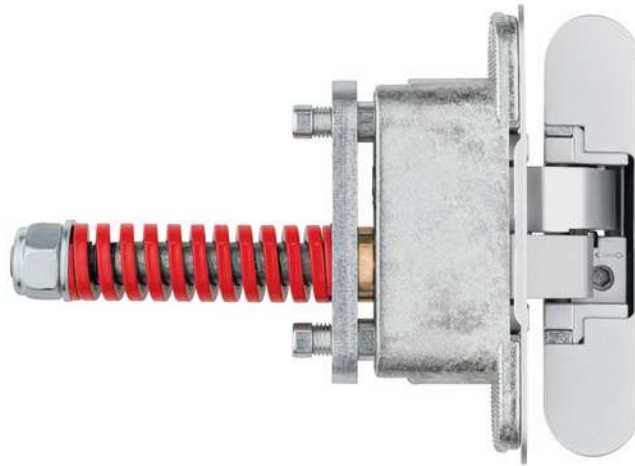


AN 107 3D C60

con sistema di chiusura automatica integrata per porte a filo residenziali fino a 60 kg



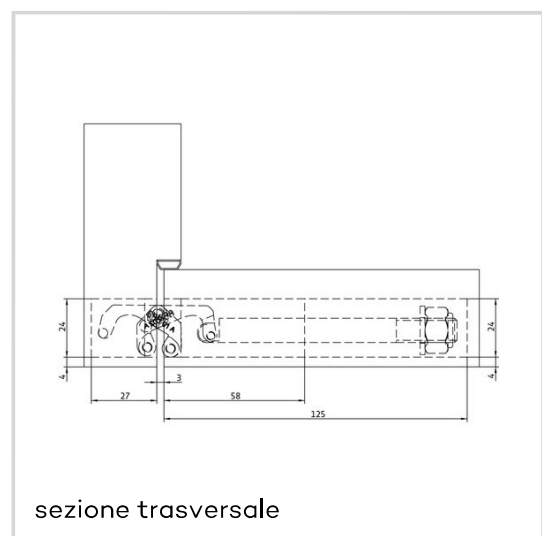
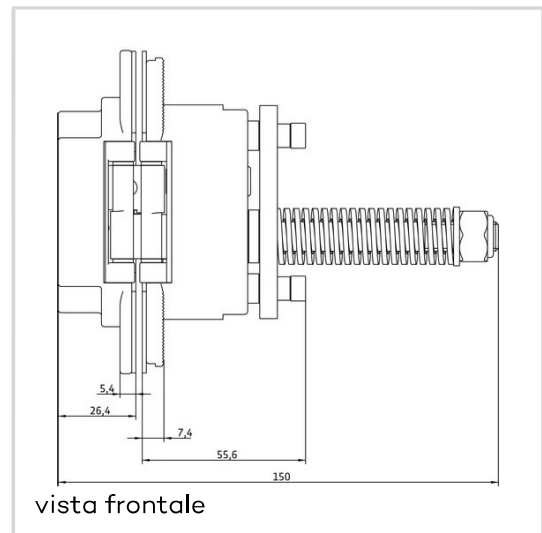
Proprietà prodotto

- sistema di cerniere con chiusura automatica integrata
- forza di chiusura da 40 kg fino a 60 kg
- sistema cerniera completamente nascosto
- per telai in legno o alluminio
- per porte interne a filo
- forza di chiusura regolabile a porta installata
- materiale zama / acciaio

Dati tecnici

Caratteristica	Valore
Altezza totale	110,0 mm
Larghezza (elemento anta)	24,0 mm
Larghezza (elemento telaio)	24,0 mm
Diametro fresa	16,0 mm
Diametro anello guida	27,0 mm
Angolo di apertura	180°

Suggerimento



ANSELMI - AN 107 3D C60

La forza di chiusura indicata si riferisce all'utilizzo di una cerniera autochiudente per porta (900 x 2100 mm).

Le finiture esposte si riferiscono al modello AN 160 3D. Possibili differenze su questo modello.

La cerniera autochiudente deve essere utilizzata solo in combinazione con le cerniere indicate e deve essere installata al centro della porta, approssimativamente all'altezza della serratura (raccomandato l'uso di serratura magnetica).

L'utilizzo del sistema su porte soggette a specifiche normative va verificato a cura del cliente in base a quanto previsto dalle leggi nazionali.

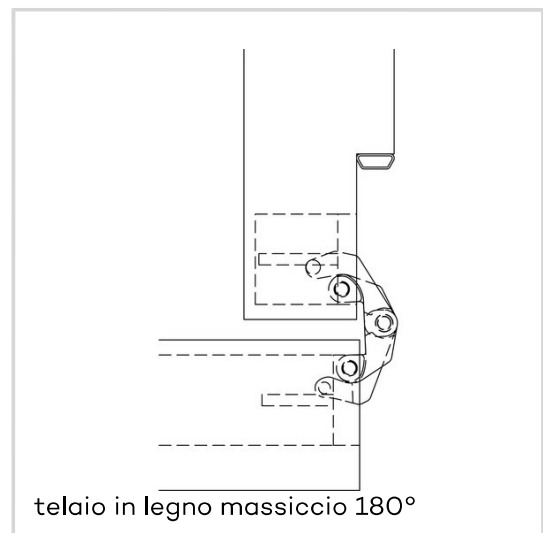
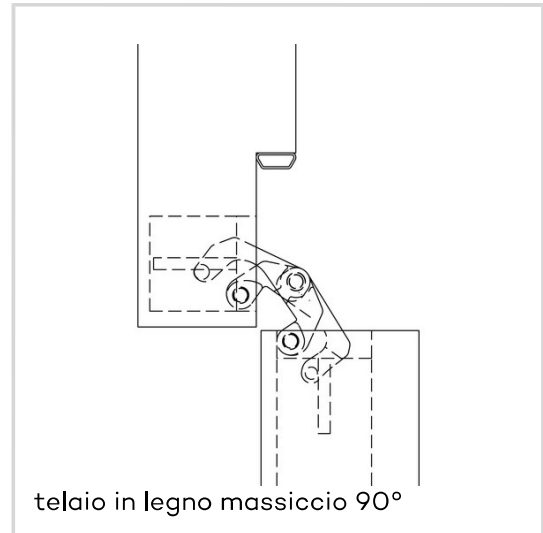
In alternativa la fresata può essere effettuata con una fresa diametro 14,0 mm e anello diametro 25,0 mm.

Combinazioni

AN 160 3D
AN 180 3D
AN 140 3D FZ

Articolo

Finiture	Cromo satinato (AN 014)
VPE	scatola da 1
DIN	DIN destra e sinistra
N.RO ARTICOLO	AN 107 3D C60 (AN 014)
N.RO ARTICOLO SAP	
EAN	8054608700093
Finiture	Nero (AN 018)
VPE	scatola da 1
DIN	DIN destra e sinistra
N.RO ARTICOLO	AN 107 3D C60 (AN 018)
N.RO ARTICOLO SAP	
EAN	8054608700116
Finiture	Bronzo antico (AN



ANSELMi - AN 107 3D C60

VPE	035)
DIN	scatola da 1 DIN destra e sinistra
N.RO ARTICOLO	AN 107 3D C60 (AN 035)
N.RO ARTICOLO SAP	
EAN	8054608700147
Finiture	Cromo Alluminio (AN 036)
VPE	scatola da 1
DIN	DIN destra e sinistra
N.RO ARTICOLO	AN 107 3D C60 (AN 036)
N.RO ARTICOLO SAP	
EAN	8054608700154
Finiture	Ottone lucido (AN 037)
VPE	scatola da 1
DIN	DIN destra e sinistra
N.RO ARTICOLO	AN 107 3D C60 (AN 037)
N.RO ARTICOLO SAP	
EAN	8054608700161
Finiture	Cromo lucido (AN 039)
VPE	scatola da 1
DIN	DIN destra e sinistra
N.RO ARTICOLO	AN 107 3D C60 (AN 039)
N.RO ARTICOLO SAP	
EAN	8054608700178
Finiture	Nickel satinato (AN 044)
VPE	scatola da 1
DIN	DIN destra e sinistra
N.RO ARTICOLO	AN 107 3D C60 (AN 044)
N.RO ARTICOLO SAP	
EAN	8054608700123
Finiture	RAL 9016 Bianco (AN 049)
VPE	scatola da 1
DIN	DIN destra e sinistra

ANSEMI - AN 107 3D C60

N.RO ARTICOLO	AN 107 3D C60 (AN 049)
N.RO ARTICOLO SAP EAN	8054608700130