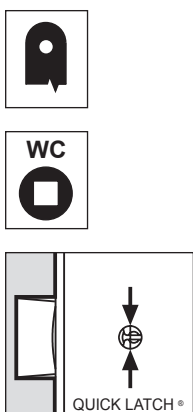


Mediana Evolution quadro bagno - int. 96 mm, frontale 18 mm



Descrizione

Serratura da incasso con scrocco centrale in materiale plastico. Disponibile a richiesta anche scrocco metallico con inserto in nylon, da ordinare a parte.

Lo scrocco funge anche da catenaccio e mantiene il caratteristico doppio smusso autoregolante AGB: la sua forma e le dimensioni sono state studiate per evitare fastidiosi scuotimenti a porta chiusa. Il quadro bagno blocca lo scrocco lasciando però libera la maniglia per evitare danni da forzature involontarie. Frontale in acciaio da 18 mm con bordo tondo. Entrata da 50 mm. Interasse 96 mm. Quadro-pomolo da 6 mm. Cassa in acciaio con fori per il fissaggio delle maniglie mediante viti passanti.

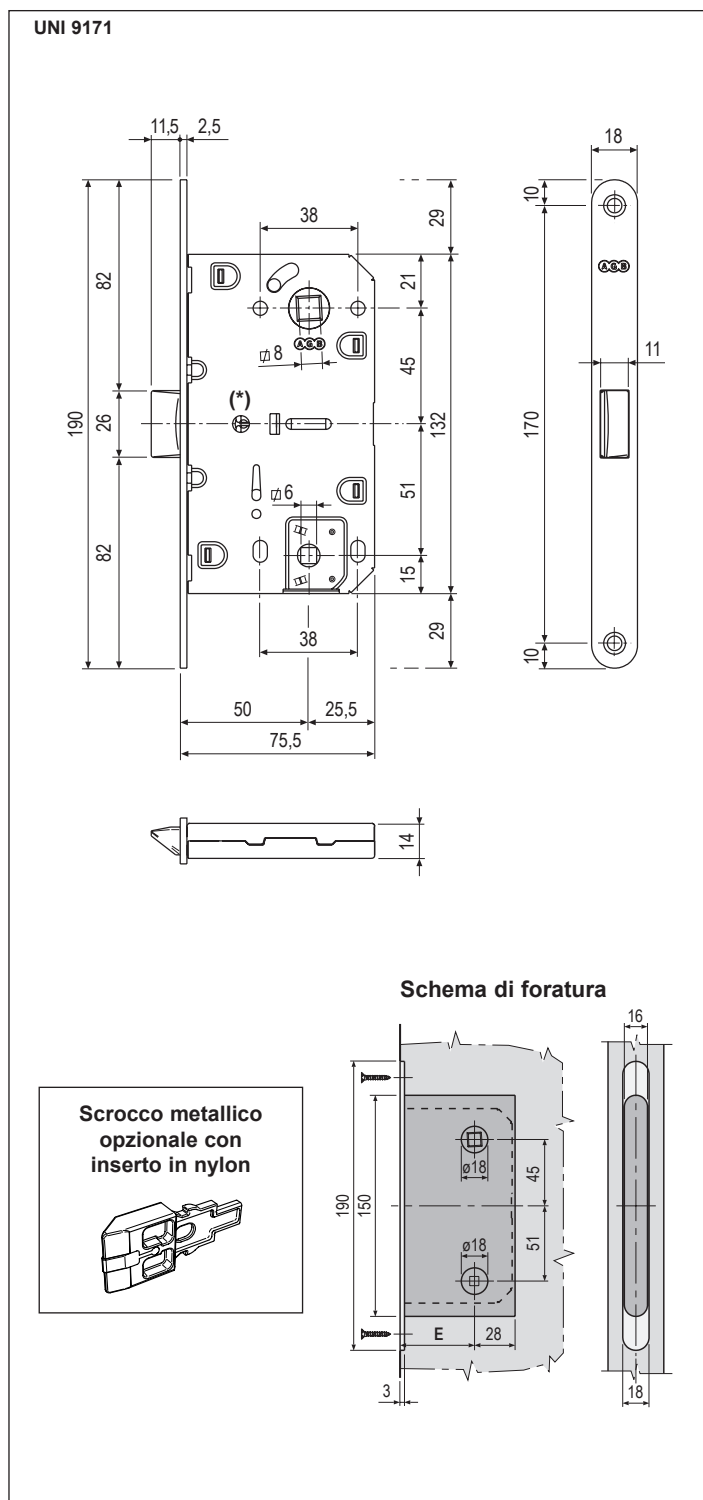
Utilizzo

Per porte interne in legno. Grazie a QUICK LATCH®, il sistema brevettato di aggancio rapido dello scrocco, l'installatore può decidere la mano della porta direttamente in cantiere con la serratura già montata: per cambiare la mano della porta, spingere con la punta di una chiave o di un cacciavite all'interno del foro indicato (*). Contemporaneamente estrarre lo scrocco, girarlo di 180° e reinserirlo a scatto nella sua sede posta al centro del frontale. Lo scrocco può essere anche bloccato con la chiave all'interno della serratura per facilitare le operazioni d'imballo e di trasporto delle porte finite o per disabilitare lo scrocco a porta montata.

Fissaggio

Predisporre sul pannello una cava ed una fresata con le dimensioni riportate nel disegno. Fissare la serratura con due viti 3,5x20 mm.

NB. L'incontro deve essere ordinato a parte.



Specifiche d'ordine

Materiale	CODICE DI VENDITA		
	Rif.	Entrata	Finitura
ACCIAIO	B01162	50	XX

Specifiche d'ordine - Accessorio opzionale da ordinare a parte

Articolo	Descrizione
B01403.05.XX	Scrocco metallico per entrata 50

NB. Riferirsi al listino in vigore per verificare la disponibilità delle finiture.