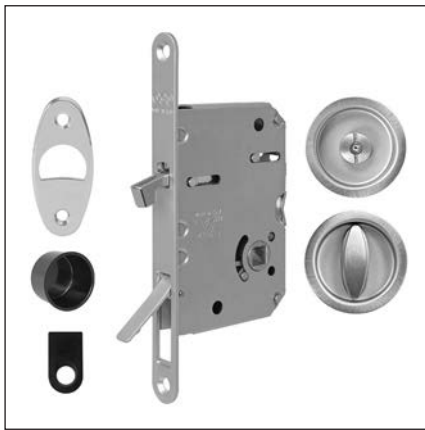


Scivola Tre Class Kit A tondo - pomolo/bottone, spess. porta 40-48 mm



Utilizzo

Per movimentare l'anta, utilizzare la levetta di trascinamento posta nel frontale della serratura.

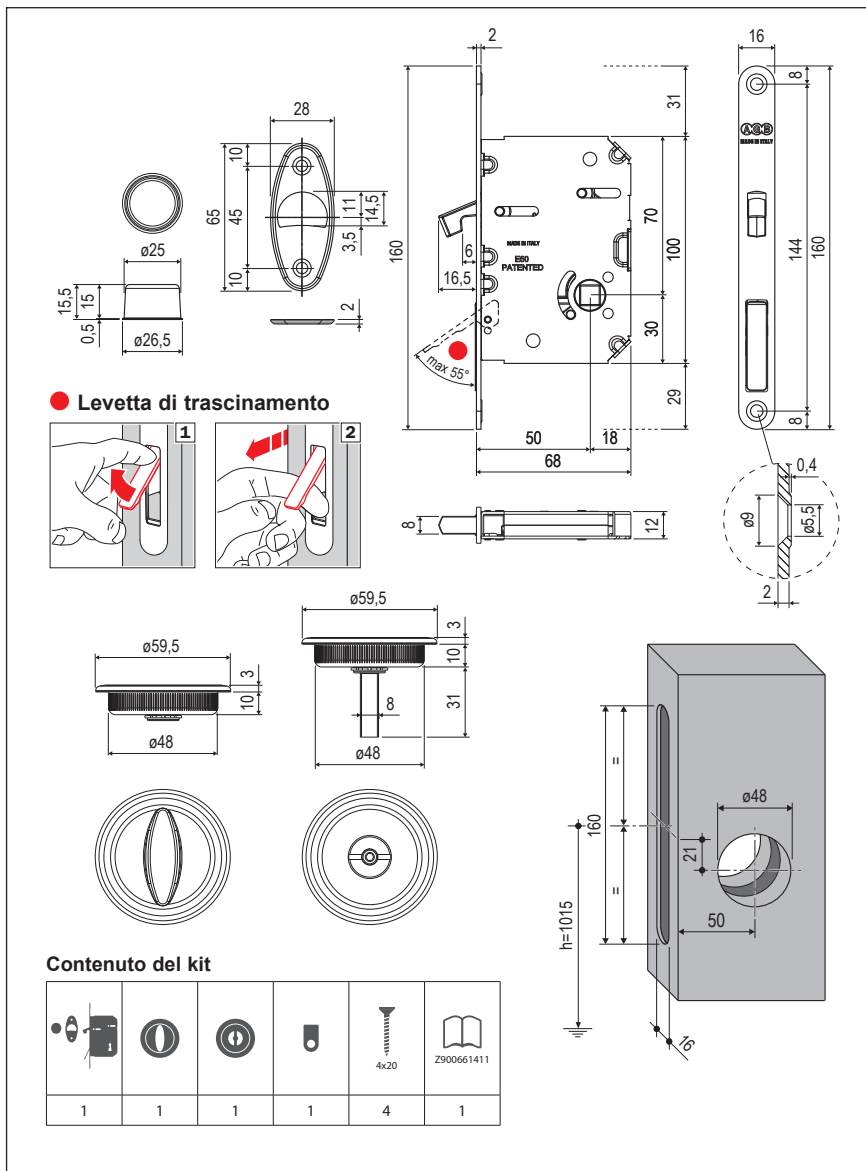
L'impugnatura ergonomica consente di superare la resistenza dei sistemi di ammortizzo delle porte scorrevoli.

Fissaggio

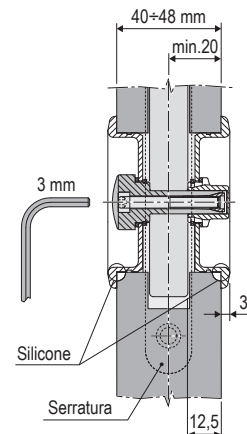
Le rosette sono fissate direttamente tramite quadro ad espansione, adattandosi automaticamente a spessori porta da 40 a 48 mm.

Seguire le istruzioni di montaggio inserite all'interno della confezione.

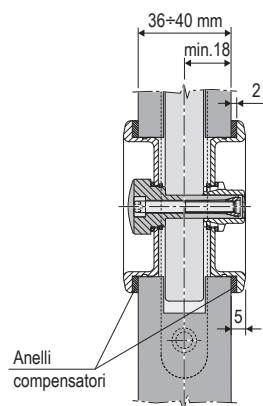
Per i fori d'incasso delle rosette sono disponibili le frese art. Z00005.48.01 - diametro 48 mm.



FISSAGGIO MANIGLIETTE



ANELLO COMPENSATORE Ø48 mm PER CAMPI DI APPLICAZIONE 36÷40 mm



Specifiche d'ordine

Materiale	Articolo
ACCIAIO	B04681.50.XX

NB. Riferirsi al listino in vigore per verificare la disponibilità delle finiture.

Piastrino di copertura, spessore 0,3 mm: B08999.02.93

